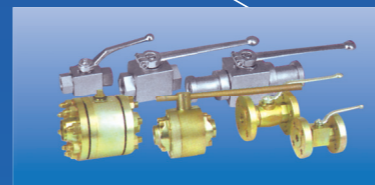
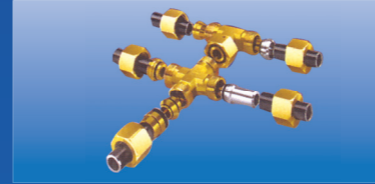




上海嘉鸣工贸有限公司



上海嘉鸣工贸有限公司



因为专业 所以稳定

» professional stability



上海嘉鸣工贸有限公司

目前成功客户:

三一集团、南车、宇通重工、玉柴桩工、柳工(上海鸿得利)、柳工(上海金泰)、上海重型机械厂、宝钢、沙钢、徐工、太原煤科院(煤机装备)、太矿、等等.....

上海

地址:上海市曹安路2697号近临洮路口
电话:021-39529993/53
传真:021-39529993/53
手机:13636627698
邮编:201803
E-mail:zl_8068@163.com
www.jiaming168.com

徐州

地址:江苏省徐州市城东大道
手机:15105201455
15062127766
邮编:221004
传真:0516-82512110
电话:0516-66673023

太原

地址:太原市立交枢纽
东侧蓝海汽配城10道39号
手机:15834079701
邮编:030031
电话:0351-7893021
传真:0351-7893021

Company PROFILE

公司简介

上海嘉鸣工贸有限公司是一家生产液压油管总成及销售流体连接附件的专业公司。依靠盖茨(Gates)、伊顿等连接件的卓越品质,和专业产品技术服务人员,已畅销于整个工程机械市场。公司秉承质量第一,服务至上的优良传统,力图打造液压软管专业化、品牌化。



因为专业 所以稳定

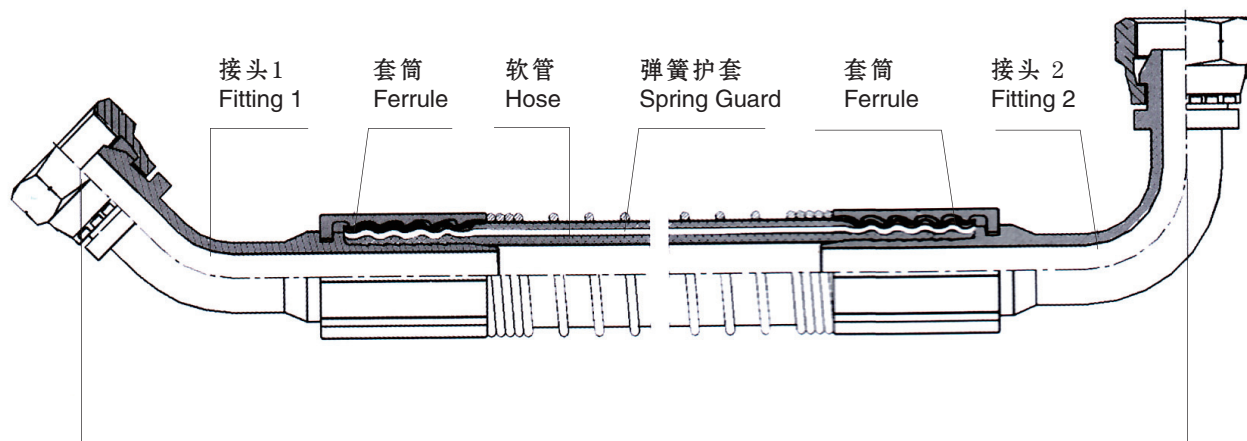
» professional stability



目录

胶管	1-14
扣压式接头	15-45
过渡接头	46-154
法兰	155-184
测试系统	185-194
快速接头	195-218
夹管	219-229
高压球阀	230-252
旋转接头	253-262
钢管 保护套	262-264

软管总成订货代号 How To Order Hose Assembly

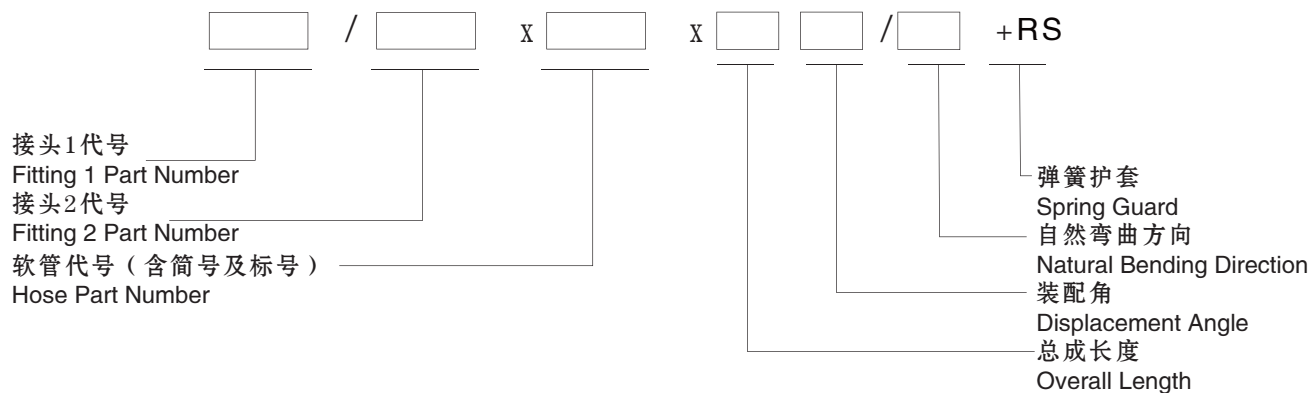


总成长度 Overall Length

如上图示, 液压软管总成由软管、接头 1、接头 2 套筒扣压而成。接头 1 与接头 2 可以相同, 也可以不同, 可以是直芯也可以是弯芯, 弹簧护套可以不用。

胶
管

软管总成的订货代号按下述方法表示:
Hose Assembly Part Number:



订货示例 1: 22641-08-08/22691-12-08X1000V90/SSX+RS;

当无装配角、自然弯曲方向或弹簧护套时, 则代号中这些内容可省区去不写

订货示例 2: 当接头 1 与接头相同时, 只标一个接头的代号。

22691-08-08X1T08X1000V90

Example 1: 22641-08-08/22691-12-08X1000V90/SSX+RS;

Without displacent angle、 natural bending direction or spring guard, these part part number may be omitted.

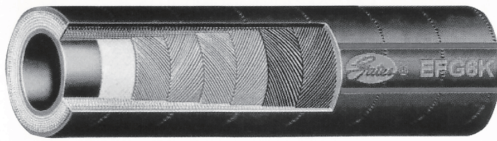
Example 2: The assembly with two fittings of the same part number is called out with only one fitting part number.

22691-08-08X1T08X1000V90

特超高压

EFG6K 缠绕式钢丝增强层软管—SAE 100R15
(符合“美国MSHA 2G”阻燃标准)

用于植物基液压油



推荐使用范围：用于特超高压、高脉冲场合，EFG6K 软管的设计符合 SAE100R15 标准所有要求。

可兼容于植物基液压油和普通石油基液压油。

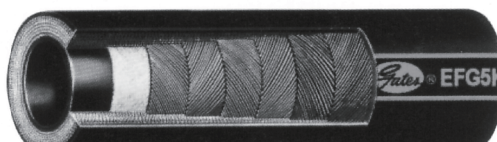
创新的设计：使特超高压情况下液压系统的设计安装简便、高效。可供应连续长度为 121 英尺到 200 英尺，内径尺寸为 3/8 英寸到 1 1/4 英寸的软管。
 软管内管：黑色耐油合成橡胶(聚氯乙烯橡胶)*。
 增强层：由高抗拉强度的钢丝构成的四层交织缠绕层(-20 尺寸型的为六层)。
 软管表皮：黑色耐油合成橡胶(聚氯乙烯橡胶)*。双蓝色条纹印刷标记。
 温度范围：-40°F 至 +250°F (-40℃至 +121℃)。

规格													
名称	产品号 (整包)	软管内径		软管外径		工作压力		最小爆破压力		最小弯曲半径		整包大约长度	
		(英寸)	(毫米)	(英寸)	(毫米)	(磅/英寸 ²)	(公斤/厘米 ²)	(磅/英寸 ²)	(公斤/厘米 ²)	(英寸)	(毫米)	(英尺)	(米)
6EFG6K	4651-1396	3/8	10	0.80	20	6,000	422	24,000	1688	5	127	100	30
8EFG6K	4651-1371	1/2	13	0.95	24	6,000	422	24,000	1688	7	178	100	30
10EFG6K	4651-1368	5/8	16	1.09	28	6,000	422	24,000	1688	8	203	100	30
12EFG6K	4651-1288	3/4	19	1.24	31	6,000	422	24,000	1688	9.5	241	100	30
16EFG6K	4651-1289	1	25	1.53	39	6,000	422	24,000	1688	12	305	100	30
20EFG6K	4651-1290	1 1/4	32	1.97	50	6,000	422	24,000	1688	16.5	419	50	15

特超高压

EFG5K 缠绕式钢丝增强层软管—SAE 100R13
(符合“美国MSHA 2G”阻燃标准)

用于植物基液压油



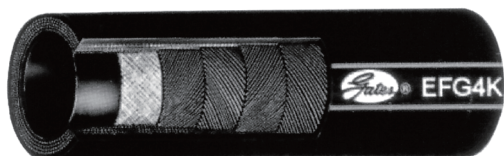
推荐使用范围：用于特超高压的液压场合，EFG5K 软管的设计符合 SAE 100R13 标准所有要求。可兼容于植物基液压油和普通石油基液压油。可供应连续长度为 121 英尺到 200 英尺，内径尺寸为 3/8 英寸到 1 1/4 英寸的软管。
 软管内管：黑色耐油合成橡胶(聚氯乙烯橡胶)*。
 增强层：由高抗拉强度的钢丝构成的四层交织缠绕层(-20 尺寸型的为六层)。
 软管表皮：黑色耐油合成橡胶(聚氯乙烯橡胶)*。双蓝色条纹印刷标记。
 温度范围：-40°F 至 +250°F (-40℃至 +121℃)。

规格													
名称	产品号 (整包)	软管内径		软管外径		工作压力		最小爆破压力		最小弯曲半径		整包大约长度	
		(英寸)	(毫米)	(英寸)	(毫米)	(磅/英寸 ²)	(公斤/厘米 ²)	(磅/英寸 ²)	(公斤/厘米 ²)	(英寸)	(毫米)	(英尺)	(米)
6EFG5K	4651-1424	3/8	10	0.8	20	5,000	352	20,000	1407	5	127	100	30
8EFG5K	4651-1372	1/2	13	0.94	24	5,000	352	20,000	1407	7	178	100	30
10EFG5K	4651-1340	5/8	16	1.11	28	5,000	352	20,000	1407	8	203	100	30
12EFG5K	4651-1285	3/4	19	1.24	31	5,000	352	20,000	1407	9.5	241	100	30
16EFG5K	4651-1286	1	25	1.53	39	5,000	352	20,000	1407	12	305	100	30
20EFG5K	4651-1287	1 1/4	32	1.97	50	5,000	352	20,000	1407	16.5	419	50	15

胶
管

特超高压

EFG4K 缠绕式钢丝增强层软管—SAE 100R12
(符合“美国MSHA 2G”阻燃标准)



推荐使用范围：适用于特超高压的、高脉冲场合，超出 SAE 100R11 和 SAE 100R12 的所有性能要求。可供应连续长度为 121 英尺到 200 英尺的软管。可兼容于植物基液压油和普通石油基液压油。

软管内管：黑色耐油橡胶(聚氯丁橡胶)*。

增强层：缠绕式、高抗拉强度钢丝构成的四层交织层。

软管表皮：黑色耐油合成橡胶(聚氯丁橡胶)*。双蓝色条纹印刷标记。

温度范围：-40°F 至 +250°F (-40°C 至 +121°C)。

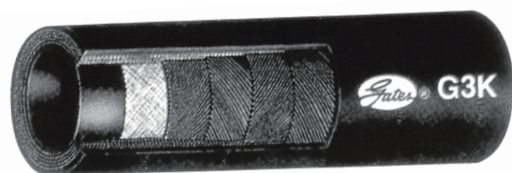
规格

名称	产品号 (整包)	软管内径		软管外径		工作压力		最小爆破压力		最小弯曲半径		整包大约长度	
		(英寸)	(毫米)	(英寸)	(毫米)	(磅/英寸 ²)	(公斤/厘米 ²)	(磅/英寸 ²)	(公斤/厘米 ²)	(英寸)	(毫米)	(英尺)	(米)
6EFG4K	4651-1338	3/8	10	0.8	20	4,000	281	16,000	1125	2.5	64	100	30
8EFG4K	4651-1339	1/2	13	0.94	24	4,000	281	16,000	1125	3.5	89	100	30
10EFG4K	4651-1367	5/8	16	1.09	28	4,000	281	16,000	1125	4.0	102	100	30
12EFG4K	4651-1282	3/4	19	1.21	31	4,000	281	16,000	1125	4.8	122	100	30
16EFG4K	4651-1283	1	25	1.50	38	4,000	281	16,000	1125	6.0	152	100	30
20EFG4K	4651-1284	1 1/4	32	1.85	47	4,000	281	16,000	1125	8.3	211	50	15

胶
管

特超高压

G3K 缠绕式钢丝增强层软管
(符合“美国MSHA 2G”阻燃标准)



推荐使用范围：在特超高压的、高耐冲场合使用，超出 SAE 100R11 和 SAE100R12 的所有性能要求。可供应连续长度为 121 英尺到 200 英尺的软管。

软管内管：黑色耐油合成橡胶(聚氯丁橡胶)*。

增强层：由四层交织缠绕式、高抗拉强度的钢丝构成。

软管表皮：黑色耐油合成橡胶(聚氯丁橡胶)*。双白色条纹印刷标记。

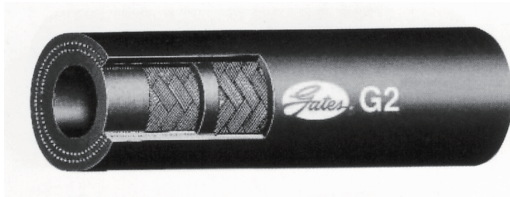
温度范围：-40°F 至 +250°F (-40°C 至 +121°C)

规格

名称	产品号 (整包)	软管内径		软管外径		工作压力		最小爆破压力		最小弯曲半径		整包大约长度	
		(英寸)	(毫米)	(英寸)	(毫米)	(磅/英寸 ²)	(公斤/厘米 ²)	(磅/英寸 ²)	(公斤/厘米 ²)	(英寸)	(毫米)	(英尺)	(米)
24G3K	4651-0536	1 1/2	38	2.11	54	3,000	211	12,000	844	20	508	50	15
32G3K	4651-0537	2	51	2.63	67	3,000	211	12,000	844	25	635	50	15

高压

G2 二层钢丝编织式增强层软管—SAE 100R2 AT
(符合“美国MSHA 2G”阻燃标准)



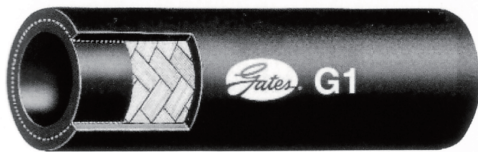
推荐使用范围：高压液压油管。符合或超出 SAE100R2AT 的要求和 DIN 2022 2SN 的性能要求。
软管内管：黑色耐油合成橡胶(腈橡胶)*。
增强层：二层高抗拉强度钢丝编织增强层。
软管表皮：黑色耐油、耐磨薄合成橡胶，用 MegaCrimp®、“T型”或 Power Crimp®管接头，无需剥胶(改性腈橡胶)。
温度范围：-40°F 至 +212°F (-40°C至 +100°C)。

规格													
名称	产品号 (整包)	软管内径		软管外径		工作压力		最小爆破压力		最小弯曲半径		整包大约长度	
		(英寸)	(毫米)	(英寸)	(毫米)	(磅/英寸 ²)	(公斤/厘米 ²)	(磅/英寸 ²)	(公斤/厘米 ²)	(英寸)	(毫米)	(英尺)	(米)
3G2	4657-0020	³ / ₁₆	5	.52	13	6,000	422	24,000	1688	3.5	89	425	130
4G2	4657-0625	¹ / ₄	6	.58	13	5,800	408	23,200	1632	4	102	335	102
6G2	4657-0626	³ / ₈	10	.73	19	4,800	338	19,200	1350	5	127	300	91
8G2	4657-0627	¹ / ₂	13	.86	22	4,000	281	16,000	1125	7	178	275	84
10G2	4657-0019	⁵ / ₈	16	.98	25	3,625	255	14,500	1020	8	203	200	61
12G2	4657-0620	³ / ₄	19	1.14	29	3,100	218	12,400	872	9.5	241	175	53
16G2	4657-0621	1	25	1.48	38	2,400	169	9,600	675	12	305	100	30
20G2	4657-0644	1 ¹ / ₄	32	1.87	47	1,825	128	7,300	513	16.5	419	100	30
24G2	4657-2491	1 ¹ / ₂	38	2.15	55	1,300	91	5,000	352	20	508	100	30
32G2	4657-2492	2	51	2.65	67	1,175	83	4,500	316	25	635	100	30

*25 英尺长
**50 英尺长卷材
*** 不一定是连续长度。

中压

G1 一层钢丝编织式增强层软管—SAE 100R1 AT型



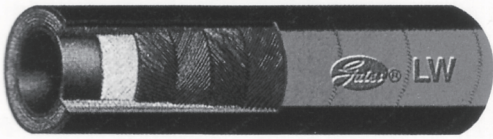
推荐使用范围：中压液压油管。符合或超出 SAE 100R1 AT 的要求和 DIN 200322 1.SN 性能要求。
软管内管：黑色耐油合成橡胶(腈橡胶)*。
增强层：一层高抗拉强度钢丝编织增强层。
软管表皮：黑色耐油合成橡胶(改性腈橡胶)*。用于可重复使用型管接头或者 Power Crimp®管接头，无需剥胶。
温度范围：-40°F 至 +212°F (-40°C至 +100°C)。

规格													
名称	产品号 (整包)	软管内径		软管外径		工作压力		最小爆破压力		最小弯曲半径		整包大约长度	
		(英寸)	(毫米)	(英寸)	(毫米)	(磅/英寸 ²)	(公斤/厘米 ²)	(磅/英寸 ²)	(公斤/厘米 ²)	(英寸)	(毫米)	(英尺)	(米)
3G1	4657-0618	³ / ₁₆	5	.47	12	3,625	255	14,500	1,020	3.5	89	800	244
4G1	4657-0619	¹ / ₄	6	.53	13	3,275	230	13,100	921	4	102	700	213
5G1	4657-0031	⁵ / ₁₆	8	.59	15	3,125	220	12,500	879	4.5	114	550	168
6G1	4657-0622	³ / ₈	10	.69	18	2,600	183	10,400	731	5	127	475	145
8G1	4657-0623	¹ / ₂	13	.82	21	2,325	164	9,300	654	7	178	400	122
10G1	4657-0633	⁵ / ₈	16	.94	24	1,900	134	7,600	534	8	203	300	91
12G1	4657-0624	³ / ₄	19	1.10	28	1,525	107	6,100	429	9.5	241	200	61
16G1	4657-0628	1	25	1.41	36	1,275	90	5,100	359	12	305	100	30
20G1	4657-0646	1 ¹ / ₄	32	1.72	44	925	65	3,700	260	16	406	100	30
24G1	4657-2489	1 ¹ / ₂	38	1.96	50	725	51	2,900	204	20	508	100	30
32G1	4657-2490	2	51	2.52	64	600	42	2,700	169	25	635	100	30

** 不一定是连续长度。

超高压

LW-长壁采煤矿用液压软管—四层缠绕式钢丝增强层
(符合“美国MSHA 2G”阻燃标准)



推荐使用范围：用于长壁采煤矿用设备和矿山液压支架系统的高压液压管路；石油基油或乳化液。
12LW 符合长壁采煤矿用设备的静态压力要求。
16LW 符合长壁采煤矿用设备和 1985 年 1 月 DIN 20023 的压力要求。
软管内管：黑色耐油合成橡胶(聚氯丁橡胶)*。

增强层：1 层纤维上面布有 4 层交织的缠绕式高抗拉强度钢丝。
软管表皮：黑色耐油耐磨合成橡胶(聚氯丁橡胶)*。
黄色条纹印刷标记。
温度范围：-40°C至 +121°C(-40°F至 +250°F)。
可供应连续长度为 121 英尺至 200 英尺的软管。
盖茨独家专利软管
• 优于 SAE 规格。
• 创新的设计满足了市场需求。

规格

名称	产品号	软管内径		软管外径		动态工作压力(最大)		静态工作压力(最大)		最小爆破压力		最小弯曲半径		每百英尺重量		PCS 剥胶型管套种类名称	PCS 非剥胶型管套种类名称
		(英寸)	(毫米)	(英寸)	(毫米)	(磅/英寸 ²)	(公斤/厘米 ²)	(磅/英寸 ²)	(公斤/厘米 ²)	(磅/英寸 ²)	(公斤/厘米 ²)	(英寸)	(毫米)	(英磅)	(公斤)		
12LW	4651-0623	3/4	19	1.21	31	4,000#	281	5,000 [†]	352	16,000	1125	9.5	241	93	42	12PCS2F	12PCS1F
16LW	4651-0624	1	25	1.50	38	4,000#	281	5,000 [†]	352	16,000	1125	12	305	130	59	16PCS2F	16PCS1F

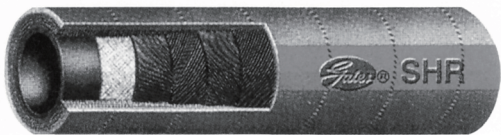
额定脉冲压力。

† 静态工作压力指非常低的压力波动,比如在长壁矿山液压支架系统中出现的非常低的压力波动。

胶
管

超高压

SHR 钻井软管
(符合“美国MSHA 2G”阻燃标准)



推荐使用范围：只适用于泥浆钻,不用于气钻。
软管内管：黑色耐油合成橡胶(聚氯丁橡胶)*。
增强层：1 层纤维上面布有 4 层交织的、缠绕式高抗拉强度钢丝。
软管表皮：黑色耐油耐磨合成橡胶(聚氯丁橡胶)*。
温度范围：-40°C至 +90°C(-40°F至 +200°F)。
可供应连续长度 121 英尺至 200 英尺的软管。
盖茨独家专利软管
• 优于 SAE 规格。
• 创新的设计满足了市场需求。

规格

名称	产品号	软管内径		软管外径		工作压力		最小爆破压力		最小弯曲半径		每百英尺重量		PCS 管套种类名称
		(英寸)	(毫米)	(英寸)	(毫米)	(磅/英寸 ²)	(公斤/厘米 ²)	(磅/英寸 ²)	(公斤/厘米 ²)	(英寸)	(毫米)	(英磅)	(公斤)	
32SHR	4651-0608	2	51	2.63	67	3,000	211	10,000	703	25	635	277	126	32PCS2F

高压 CPB Plus矿用软管
(符合“美国MSHA 2G”阻燃标准)



需剥胶

推荐使用范围：长壁采煤矿用设备和矿山液压支架系统的高压力液压管路；石油基油或者乳化液。

软管内管：黑色耐油合成橡胶(腈橡胶)*。

增强层：2层高抗拉强度编织层。

软管表皮：黑色耐油耐磨合成橡胶(改性腈橡胶)*。黄漆。

温度范围：-40°C至 +100°C(-40°F至 +212°F)。

盖茨独家专利软管

- 优于 SAE 规格。
- 创新的设计满足了市场需求。

		规格														
名称	产品号	软管内径		软管外径		动态工作压力(最大)		静态工作压力(最大)		最小爆破压力		最小弯曲半径		每百英尺重量		PCM管套种类名称
		(英寸)	(毫米)	(英寸)	(毫米)	(磅/英寸 ²)	(公斤/厘米 ²)	(磅/英寸 ²)	(公斤/厘米 ²)	(磅/英寸 ²)	(公斤/厘米 ²)	(英寸)	(毫米)	(英镑)	(公斤)	
4CPBPLUS	4654-0930	1/4	6	.69	18	6,525#	459	11,050*	777	26,100	1835	4.0	102	30.9	14	4PC2F-2
6CPBPLUS	4654-0933	3/8	10	.84	21	5,500#	387	9,525*	670	22,000	1547	5.0	127	42.7	19	6PC2F-2
8CPBPLUS	4654-0935	1/2	13	.97	25	5,250#	369	6,400†	450	21,000	1477	6.0	152	52.0	24	8PC2F-2
12CPBPLUS	4654-0936	3/4	19	1.25	32	4,000#	281	4,950†	348	16,000	1125	9.0	229	74.4	34	12PCS2F
16CPBPLUS	4654-0937	1	25	1.55	39	3,125#	220	3,775†	266	12,000	844	12.0	305	107.0	49	16PCS2F
20CPBPLUS	4654-0938	1 1/4	32	2.00	51	2,500#	176	2,000†	141	10,000	703	15.0	381	166.7	76	20PCS2F

压力为 133% 动态工作压力时要求通过 100,000 次脉冲实验。

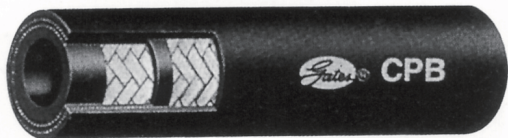
* 符合 BCS174: 1992 动力矿山液压支架回路规格。

†由 DIN 20022 规定,2ST/1977 型。

各种尺寸软管均符合 BCS: 1992 性能要求。

也可与 MegaTuff® 耐磨表皮一起供货。

超高压 Coal Power / 长壁采煤矿用软管
(符合“美国MSHA 2G”阻燃标准)



需剥胶

推荐使用范围：长壁采煤矿用设备和矿山液压支架系统的高压力液压管路；石油基油或者乳化液。

软管内管：黑色耐油耐磨合成橡胶(改性腈橡胶)。黄漆。

温度范围：-40°C至 +93°C(-40°F至 +200°C)。

盖茨独家专利软管

- 优于 SAE 规格。
- 创新的设计满足了市场需求。

		规格														
名称	产品号	软管内径		软管外径		动态工作压力(最大)		静态工作压力(最大)		最小爆破压力		最小弯曲半径		每百英尺重量		PCM管套种类名称
		(英寸)	(毫米)	(英寸)	(毫米)	(磅/英寸 ²)	(公斤/厘米 ²)	(磅/英寸 ²)	(公斤/厘米 ²)	(磅/英寸 ²)	(公斤/厘米 ²)	(英寸)	(毫米)	(英镑)	(公斤)	
**4CPB	4654-0360	1/4	6	.69	18	6,500#	457	7,350†	517	22,000	1547	4	102	30	14	4PC2F-2
**6CPB	4654-0361	3/8	10	.84	21	5,500#	387	7,700†	542	19,000	1336	5	127	46	21	6PC2F-2
**8CPB	4654-0362	1/2	13	.97	25	5,000#	352	6,380†	449	16,000	1125	6	152	53	24	8PC2F-2
**12CPB	4654-0363	3/4	19	1.25	32	3,500#	246	4,930†	347	11,000	774	9	229	77	35	12PC2F-2
**16CPB	4654-0364	1	25	1.56	40	3,000#	211	3,770†	265	9,750	686	12	305	104	47	16PC2F-2
**20CPB	4654-035	1 1/4	32	2.00	51	2,500#	176	2,900†	204	7,700	542	15	381	170	77	20PC2F-2

这里的工作压力(NCB174/1973 标准)指常见的压力波动。压力为动态压力的 133% 时要求通过 50,000 次脉冲实验。

†这里的工作压力指非常小的压力波动。NCB174/1973 指出运载微小或没有时,矿山液压支架系统几乎表现为一种稳定状态,那么软管必然为承受更高的额定压力。这由 DIN 20022-2/1977 类规定的,静载与爆破压力约为 1: 2.5 比例时的允许工作压力。爆破压力为 DIN 规格的爆破压力。

超高压

M4K Mega4000® 软管



推荐使用范围：用于高压的液压应用场合。弯曲半径小，而柔软度更强，安装更方便。

软管内管：黑色耐油合成橡胶(腈橡胶)*。

增强层：二层编织高抗拉强度钢丝。

软管表皮：黑色耐油、耐磨、耐老化橡胶(改性腈橡胶)*。

配有耐磨的 Megatuff®表皮供货

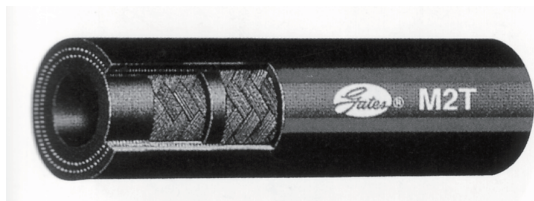
温度范围：-40°F 至 +212°F (-40°C 至 +100°C)。

规格													
名称	产品号 (整包)	软管内径		软管外径		工作压力		最小爆破压力		最小弯曲半径		整包大约长度	
		(英寸)	(毫米)	(英寸)	(毫米)	(磅/英寸 ²)	(公斤/厘米 ²)	(磅/英寸 ²)	(公斤/厘米 ²)	(英寸)	(毫米)	(英尺)	(米)
4M4K	4657-1467	1/4	6	.54	14	4,000	281	16,000	1125	2	51	400	122
6M4K	4657-1458	3/8	10	.69	18	4,000	281	16,000	1125	2.5	64	300	91
8M4K	4657-1459	1/2	13	.86	22	4,000	281	16,000	1125	3.5	89	200	61
10M4K	4657-1460	5/8	16	.98	25	4,000	281	16,000	1125	4	102	200	61
12M4K	4657-1461	3/4	19	1.14	29	4,000	281	16,000	1125	4.75	121	200	61

胶
管

高压

M2T® Megaflex® 二层钢丝编织式增强层软管—SAE 100R16
(符合“美国MSHA 2G”阻燃标准)



推荐使用范围：高压液压油管。符合 SAE 100R16 的性能要求。M2T 软管具有更小的外径和明显更小的弯曲半径。

软管内管：黑色耐油合成橡胶(腈橡胶)*。

增强层：二层高抗拉强度钢丝编织增强层。

软管表皮：黑色耐油、耐磨、耐老化合成橡胶。双重绿色条纹印刷标记。

温度范围：-40°F 至 +212°F (-40°C 至 +100°C)。

规格													
名称	产品号 (整卷)	软管内径		软管外径		工作压力		最小爆破压力		最小弯曲半径		整卷大约长度	
		(英寸)	(毫米)	(英寸)	(毫米)	(磅/英寸 ²)	(公斤/厘米 ²)	(磅/英寸 ²)	(公斤/厘米 ²)	(英寸)	(毫米)	(英尺)	(米)
4M2T	4657-1552	1/4	6	.54	14	5,000	352	20,000	1407	2	51	400	122
6M2T	4657-1555	3/8	10	.69	18	4,000	281	16,000	1125	2.5	64	350	107
8M2T	4657-1559	1/2	13	.81	21	3,500	246	14,000	985	3.5	89	300	91
10M2T	4657-1563	5/8	16	.95	24	2,750	193	11,000	774	4	102	200	61
12M2T	4657-1567	3/4	19	1.10	28	2,250	158	9,000	633	4.8	122	200	61
16M2T	4657-1571	1	25	1.38	35	2,000	141	8,000	563	6	152	150	46

高压

M3K Mega3000® 软管—SAE 100R17



推荐使用范围：高压液压油管。符合 SAE 100R17 的性能要求。M3K 软管具有更小的外径，并且弯曲半径比其它 SAE 100R1 和 100R2 软管规格更小。

软管内管：黑色耐油橡胶（-4 至 -16 型为腈橡胶*）。

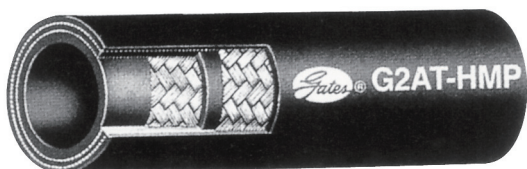
增强层：高抗拉强度钢丝编织增强层。-4、-6 和 -8 尺寸为单层结构；-10、-12 和尺寸型为二层结构。

软管表皮：黑色耐油、耐磨、耐老化合成橡胶。（-4 至 -16 型为腈橡胶*）。

温度范围：-40°F 至 +212°F（-40°C 至 +100°C）。

规格													
名称	产品号 (整卷)	软管内径		软管外径		工作压力		最小爆破压力		最小弯曲半径		整卷大约长度	
		(英寸)	(毫米)	(英寸)	(毫米)	(磅/英寸 ²)	(公斤/厘米 ²)	(磅/英寸 ²)	(公斤/厘米 ²)	(英寸)	(毫米)	(英尺)	(米)
4M3K	4657-1157	1/4	6	.47	12	3,000	211	12,000	844	2	51	400	122
6M3K	4657-1158	3/8	10	.62	16	3,000	211	12,000	844	2.5	64	300	91
8M3K	4657-1159	1/2	13	.78	20	3,000	211	12,000	844	3.5	89	200	61
10M3K	4657-1173	5/8	16	.98	25	3,000	211	12,000	844	4	102	200	61
12M3K	4657-0679	3/4	19	1.14	29	3,000	211	12,000	844	4.8	122	200	61
16M3K	4657-1163	1	25	1.48	38	3,000	211	12,000	844	6	152	150	46

高压 Power Plus® G2AT-HMP 高温多种液体式二层钢丝编织式增强层软管 (符合“美国MSHA 2G”阻燃标准)



需剥胶

注意事项：磷酸酯类油液要用专用 O 形圈。许多外螺纹回转型管接头里面有 O 形圈，但建议不要用于此外。

推荐使用范围：压力或温度要求超过 SAE100R2，或者要求有抗石油基油或磷酸酯类液体的应用。符合超出 SAE100R2AT 型的要求。

软管内管：黑色特种合成材料，具有耐高温和耐化学性。（CPE）*。

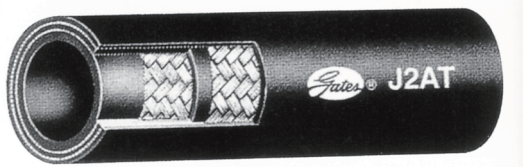
软管表皮：黑色耐油耐磨合成橡胶（聚氯乙烯橡胶）*。

温度范围：石油基油液：-40°F 至 +300°F（-40°C 至 +49°C）。范围内。由油液生产厂家推荐的磷酸酯油液：温度为 -40°F 至 +212°F（-40°C 至 +100°C）。

规格													
名称	产品号 (整包)	软管内径		软管外径		工作压力		最小爆破压力		最小弯曲半径		整包大约长度	
		(英寸)	(毫米)	(英寸)	(毫米)	(磅/英寸 ²)	(公斤/厘米 ²)	(磅/英寸 ²)	(公斤/厘米 ²)	(英寸)	(毫米)	(英尺)	(米)
8G2AT-HMP	4657-1502	1/2	13	.86	22	4,250	299	16,000	1,125	7	178	275	84
10G2AT-HMP	4657-1503	5/8	16	.98	25	3,500	246	14,000	985	8	203	200	61
12G2AT-HMP	4657-1504	3/4	19	1.14	29	3,000	211	12,000	844	9.5	241	175	53
16G2AT-HMP	4657-1505	1	25	1.48	38	2,500	176	9,500	668	12	305	100	30

高压

J2AT 二层钢丝编织式增强层千斤顶软管



需剥胶

推荐使用范围：液压千斤顶。符合千斤顶系统用液压软管及总成的 IJ 100 标准。

软管内管：黑色耐油橡胶(腈橡胶)*。

增强层：二层高抗拉强度钢丝编织层。

软管表皮：黑色耐油合成橡胶(改性腈橡胶)*。

温度范围：-40°F 至 +120°F (-40°C 至 +49°C)。

规格

名称	产品号 (整包)	软管内径		软管外径		工作压力		最小爆破压力		最小弯曲半径		整包大约长度	
		(英寸)	(毫米)	(英寸)	(毫米)	(磅/英寸 ²)	(公斤/厘米 ²)	(磅/英寸 ²)	(公斤/厘米 ²)	(英寸)	(毫米)	(英尺)	(米)
4J2AT	4657-1400	1/4	6	.58	15	10,000 [†]	703	20,000	1407	4	102	335	102
6J2AT	4657-1404	3/8	10	.74	19	10,000 [†]	703	20,000	1407	5	127	300	91

超高压

Coal Power / 长壁采煤矿用软管 CPS
(符合“美国MSHA 2G”阻燃标准)



需剥胶

增强层：尺寸为了 -12 和平 -16 的软管，1 层纤维上面带有 4 层交织的、缠绕式、高抗拉强度钢丝 - 尺寸为 -20, -24 和 -32 的软管，1 层纤维上面布有 6 层交织的、缠绕式高抗拉强度钢丝。

软管表皮：黑色耐油耐磨合成橡胶(聚氯丁橡胶)*。

温度范围：-40°C 至 +121°C (-40°F 至 +250°F)。

可连续长度为 121 英尺至 200 英尺的软管。

盖茨独家专利软管

• 优于 SAE 规格。

• 创新的设计满足了市场需求。

推荐使用范围：用于长壁采煤矿用设备和矿山液压支架系统的高压液压管路；石油基油或乳化液。符合 1985 年 1 月 DIN 20023 的压力要求。

软管内管：黑色耐油合成橡胶(聚氯丁橡胶)*。

规格

名称	产品号	软管内径		软管外径		动态工作压力(最大)		静态工作压力(最大)		最小爆破压力		最小弯曲半径		每百英尺重量		PCM 管套 种类名称
		(英寸)	(毫米)	(英寸)	(毫米)	(磅/英寸 ²)	(公斤/厘米 ²)	(磅/英寸 ²)	(公斤/厘米 ²)	(磅/英寸 ²)	(公斤/厘米 ²)	(英寸)	(毫米)	(英磅)	(公斤)	
**12CPS	4651-0400	3/4	19	1.27	32	5,000#	352	6,700 [†]	422	20,000	1407	9.5	241	108	49	12PCM2F
**16CPS	4651-0401	1	25	1.53	39	5,000#	352	6,000 [†]	422	20,000	1407	12	305	148	67	16PCM2F
**20CPS	4651-0402	1 1/4	32	1.97	50	5,000#	352	6,000 [†]	422	20,000	1407	16.5	419	250	113	20PCM2F
24CPS	4651-0415	1 1/2	38	2.28	58	5,000#	352	6,000 [†]	422	20,000	1407	20	508	319	145	24PCM2F
32CPS	4651-0416	2	51	2.81	71	5,000#	352	6,000 [†]	422	20,000	1407	25	635	490	222	32PCM2F

符合或已超出 1985 年 1 月 DIN (德国行业标准) 20023 的动态工作压力。

† 静态工作压力指非常低的压力波动, 比如在长壁矿山液压支架系统中出现的非常低的压力波动。

中压

G1H高温一层钢丝编织式增强层软管
(符合“美国MSHA 2G”阻燃标准)



推荐使用范围：中压液压油管，符合或超出 SAE 100R1 AT型的要求。

软管内管：黑色耐油合成橡胶(腈橡胶)*。

增强层：一层高抗拉强度钢丝编织增强层。

软管表皮：黑色耐油、耐磨合成橡胶(氯磺酰化聚乙烯合成橡胶⁺)*。

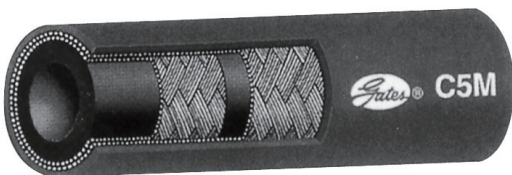
温度范围：-40°F 至 +275°F (-40°C至 +135°C) 持续工作状态, 并且间歇温度高达 +149°C (300°F)(占工作时间的 10%)。

规格													
名称	产品号 (整包)	软管内径		软管外径		工作压力		最小爆破压力		最小弯曲半径		整包大约长度	
		(英寸)	(毫米)	(英寸)	(毫米)	(磅/英寸 ²)	(公斤/厘米 ²)	(磅/英寸 ²)	(公斤/厘米 ²)	(英寸)	(毫米)	(英尺)	(米)
4G1H	4657-0900	1/4	6	.53	13	2,750	193	11,000	774	4	102	700	213
6G1H	4657-0901	3/8	10	.69	18	2,250	158	9,000	633	5	127	475	145
8G1H	4657-0902	1/2	13	.82	21	2,000	141	8,000	563	7	178	350	107
10G1H	4657-0910	5/8	16	.94	24	1,500	105	6,000	422	8	203	225	69
12G1H	4657-0903	3/4	19	1.10	28	1,250	88	5,000	352	9.5	241	200	61
16G1H	4657-0904	1	25	1.41	36	1,000	70	4,000	281	12	305	100	30
20G1H	4657-0940	1 1/4	32	1.72	44	625	44	2,500	176	16	406	100	30
24G1H	4657-0934	1 1/2	38	1.99	51	725	51	2,900	204	20	508	100	30
32G1H	4657-0935	2	51	2.52	64	600	42	2,400	169	25	635	100	30

胶
管

中压

G5M 海洋燃油软管



推荐使用范围：传送柴油和汽油，以及温度高达212_热油管路。符合SAE J1527 A型I级和SAE J1942的要求。

软管内管：腈橡胶*。

增强层：一层编织增强层。

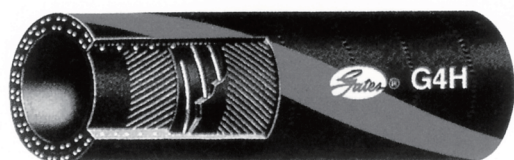
软管表皮：改性腈橡胶。蓝色。

温度范围：-40°F至+212°F (-20°C至+100°C)

规格													
名称	产品号 (整包)	软管内径		软管外径		工作压力		最小爆破压力		最小弯曲半径		整包大约长度	
		(英寸)	(毫米)	(英寸)	(毫米)	(磅/英寸 ²)	(公斤/厘米 ²)	(磅/英寸 ²)	(公斤/厘米 ²)	(英寸)	(毫米)	(英尺)	(米)
5C5M	3658-1965	1/4	6	.58	15	500	35	2,000	141	1	25	350	107
6C5M	3658-1969	5/16	8	.67	17	500	35	2,000	141	1.25	32	350	107
8C5M	3658-1973	1 3/32	10	.77	20	500	35	2,000	141	1.75	44	300	91
10C5M	3658-1977	1/2	13	.92	23	500	35	2,000	141	2.25	57	250	76
12C5M	3658-1981	5/8	16	1.08	27	500	35	2,000	141	2.75	70	100	61
16C5M	3658-1985	7/8	22	1.23	31	500	5	2,000	141	3.5	89	150	46

低压

G4H MegaVac® 回油管 and 吸油软管



说明：目前-24至-64尺寸为GMV软管

推荐使用范围：吸油管或传送低压回路中的石油和水基液压油（不包括1英寸型）。其弯曲半径为SAE 100R4标准的一半。

软管内管：黑色耐高温专用合成橡胶*。

增强层：双股缠绕线由螺旋钢丝加固防止塌陷。

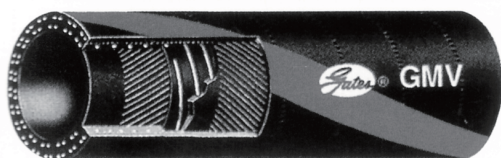
软管表皮：黑色耐油、耐磨聚氯乙烯合成橡胶*。

温度范围：-40°F至+275°F(-40°C至+135°C)。持续工作时，并且温度间歇高达+300°F(149°C)(占工作时间的10%)。

名称	产品号 (整包)	软管内径		软管外径		真空		工作压力		最小爆破压力		最小弯曲半径		整包大约长度	
		(英寸)	(毫米)	(英寸)	(毫米)	(英寸汞柱)	(毫米汞柱)	(磅/英寸 ²)	(公斤/厘米 ²)	(磅/英寸 ²)	(公斤/厘米 ²)	(英寸)	(毫米)	(英尺)	(米)
12G4H	3105-0022	3/4	19	1.18	30	25	635	300	21	1,000	70	2.5	64	100	30
16G4H	3105-0001	1	25	1.45	37	25	635	212	15	800	56	3	76	100	30
20G4H	3105-0002	1 1/4	32	1.7	43	25	635	200	14	750	53	4	102	100	30

低压

GMV(4GH)-Global MegaVac 回油管 and 吸油软管



推荐使用范围：吸油管或传送低压回油管中的石油和水基液压油。其弯曲半径为SAE 100R4标准弯曲半径的一半。

软管内管：黑色耐高温专用合成橡胶*。

增强层：双股缠绕线由螺旋钢丝加固防止塌陷。

软管表皮：黑色耐油耐磨聚氯乙烯合成橡胶*。

温度范围：-40°F至+275°F(-40°C至+135°C)持续工作时，并且间歇温度高达+300°F(149°C)(占工作时间的10%)。

名称	产品号 (整包)	软管内径		软管外径		真空		工作压力		最小爆破压力		最小弯曲半径		整包大约长度	
		(英寸)	(毫米)	(英寸)	(毫米)	(英寸汞柱)	(毫米汞柱)	(磅/英寸 ²)	(公斤/厘米 ²)	(磅/英寸 ²)	(公斤/厘米 ²)	(英寸)	(毫米)	(英尺)	(米)
12GMV	4504-0123	3/4	19	1.22	31	25	635	350	25	1,400	98	2.5	64	100	30
16GMV	4504-0003	1	25	1.45	37	25	635	300	21	1,200	84	3	76	100	30
20GMV	4504-0004	1 1/4	32	1.76	45	25	635	250	18	1,000	70	4	102	100	30
24GMV	3105-0004	1 1/2	38	2.01	51	25	635	162	11	650	46	5	127	100	30
32GMV	3105-0006	2	51	2.51	64	25	635	112	8	450	32	6	152	100	30
36GMV	3105-0008	2 1/4	57	2.76	70	25	635	88	6	350	25	7	178	100	30
40GMV	3105-0010	2 1/2	64	3.02	77	25	635	68	5	275	19	7	178	100	30
48GMV	3105-0014	3	76	3.51	89	25	635	62	4	250	18	9	229	100	30
56GMV	3105-0015	3 1/2	89	4.01	102	25	635	56	4	225	16	10	254	100	30
64GMV	3105-0018	4	102	4.51	115	25	635	56	4	225	16	12	305	100	30

热塑 C7SDL和C7SNCDL (双联管路) 液压软管—SAE 100R7



推荐使用范围：石油、水基和合成液压油介质。适用于车载升降台、润滑油管、爆裂预防控制管路、液压升降机和农用及建筑机械设备。橙色 C7SNCDL 符合 SAE100R7 不导电要求。C7SDL 和 C7SNDL 两种软管都符合或超出 SAE 100R7 的性能要求，并且弯曲半径小得多。

软管内管：100% 无缝尼龙*，适应多种液压液体，包括磷酸酯和 - 乙二醇。

增强层：单层聚合物编织增强层。

软管表皮：黑色或橙色的聚氨酯*，耐液压油、耐高温、耐老化和耐风化。橙色 C7SNCDL 无穿孔，以满足不导电的应用要求。符合 SAE100R7 电导试验。在 75 千伏 / 英寸时，5 分钟最大漏电应不超过 50 微安。(橙色为工业认可的不导电软管颜色。) 黑色 C7SDL 穿孔，用在一般液压和气动场合。

温度范围：-65°F 至 +200°F (-54°C 至 +97°C)。石油和合成油连续传送场合。水、水 / 油乳液和水 - 乙二醇管最高温度为 +158°F (+70°C)

C7SDL 黑色表皮规格

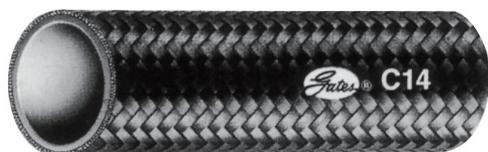
名称	产品号 (整包)	软管内径		软管外径		工作压力		最小爆破压力		最小弯曲半径		整包大约长度	
		(英寸)	(毫米)	(英寸)	(毫米)	(磅/英寸 ²)	(公斤/厘米 ²)	(磅/英寸 ²)	(公斤/厘米 ²)	(英寸)	(毫米)	(英尺)	(米)
4C7SDL	4472-0010	1/4	6	.51	13	2,750	193	11,000	774	1.3	33	250	76
5C7SDL	4472-0020	5/16	8	.58	15	2,500	176	10,000	703	1.8	46	250	76
6C7SDL	4472-0025	3/8	10	.66	17	2,250	158	9,000	633	2.0	51	250	76
8C7SDL	4472-0035	1/2	13	.82	21	2,000	141	8,000	563	3.0	76	250	76



C7SNCDL 橙色表皮规格

名称	产品号 (整包)	软管内径		软管外径		工作压力		最小爆破压力		最小弯曲半径		整包大约长度	
		(英寸)	(毫米)	(英寸)	(毫米)	(磅/英寸 ²)	(公斤/厘米 ²)	(磅/英寸 ²)	(公斤/厘米 ²)	(英寸)	(毫米)	(英尺)	(米)
4C7SNCDL	4472-0060	1/4	6	.51	13	2,750	193	11,000	774	1.3	33	250	76
6C7SNCDL	4472-0075	3/8	5	.66	17	2,250	158	9,000	633	2	51	250	76
8C7SNCDL	4472-0085	1/2	13	.82	21	2,000	141	8,000	563	3	76	250	76

中压 盖茨C14&C14CT特氟隆软管 (SAE 100R14 A型和B型)



推荐使用范围：压缩机排气、热油液和热油脂环境使用。

软管内管：A型 - 白色，内孔光滑，不导电聚四氟乙烯 (PTFE)*。B型 - 黑色 / 白色，内孔光滑，不导电聚四氟乙烯 (PTFE)*。

软管表皮/增强层：一层300系列不锈钢丝编织增强层。

温度范围：动态，-65°F +400°F (-54°C至 +204°C)；静态，-65°F 至 +450°F (-54°C至 232°C)。

动态使用规格

这是在要求具有 SAE 100R14 性能的情况下，用于动态液压冲击(动态)应用场合的软管规格。

温度范围：-65°F 至 +400°F (-54°C至 +204°C)

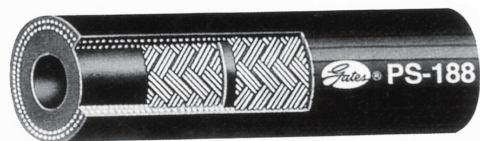
名称	产品号 (整包)	软管内径		软管外径		工作压力		最小爆破压力		最小弯曲半径		整包大约长度	
		(英寸)	(毫米)	(英寸)	(毫米)	(磅/英寸 ²)	(公斤/厘米 ²)	(磅/英寸 ²)	(公斤/厘米 ²)	(英寸)	(毫米)	(英尺)	(米)
4C14	7752-0400	3/16	5	.31	8	1,500	105	10,000	703	2	51	400	122
5C14	7752-0500	1/4	6	.38	10	1,500	105	9,000	633	3	76	350	107
6C14	7752-0600	5/16	8	.45	11	1,500	105	8,000	563	4	102	300	91
8C14	7752-0800	13/32	10	.55	14	1,000	70	6,000	422	5.25	133	250	76
10C14	7752-1000	1/2	13	.65	17	800	56	6,000	422	6.5	165	200	61
12C14	7752-1200	5/8	16	.79	20	800	56	5,000	352	7.75	197	150	46
16C14	7752-1600	7/8	22	1.03	26	800	56	3,500	246	9	229	100	30
**6C14CT	7752-3600	5/16	8	.45	11	1,500	105	8,000	563	4	102	300	91
**8C14CT	7752-3800	13/32	10	.55	14	1,000	70	6,000	422	5.25	133	250	76

胶
管

动力转向

动力转向软管

设计符合 SAE J2050 规格的要求



推荐使用范围：动力转向压力管路。设计符合 SAE J2050 的要求。

软管内管：合成橡胶特殊化合物，耐高温，传送动力转向油液(氯磺酰化聚乙烯合成橡胶)*。

增强层：二层高强度尼龙编织增强层，耐高温，可膨胀降低系统噪音。

软管表皮：黑色合成橡胶特别研制，排风场合适用(聚氯乙烯)*。

温度范围：-40°F 至 +300°F (-40°C至 +150°C)。

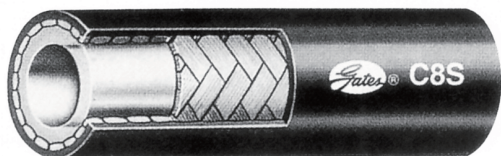
规格

名称	产品号	软管内径		软管外径		工作压力		最小爆破压力		最小弯曲半径	
		(英寸)	(毫米)	(英寸)	(毫米)	(磅/英寸 ²)	(公斤/厘米 ²)	(磅/英寸 ²)	(公斤/厘米 ²)	(英寸)	(毫米)
6PS2050	3317-0684	3/8	10	.71	18	1,500	106	6,000	422	3.25	83

- 氯磺酰化聚乙烯合成橡胶具有杜邦公司注册商标。

热塑

C8S和C8SNC液压软管



推荐使用范围：石油、水基和合成液压液体。适用于车载升降台、润滑油管、爆裂预防控制管路、液压升降机和农用及建筑用机械设备。C8SNC软管（橙色表皮）符合 SAE100 R8 不导电要求。C8S 和 C8SNC 两种软管都符合或超出 SAE 100R8 的性能要求，并且弯曲半径小得多。可供应歧管。

软管内管：100% 无缝尼龙*。适应多种液压液体，包括磷酸酯和水 - 乙二醇。

增强层：单层 aramid 编织增强层。

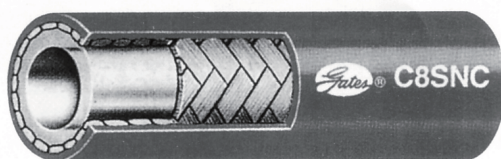
软管表皮：黑色或橙色聚氨酯*，耐液压油液、耐高温、耐老化和耐风化。橙色 C8SNC 无穿孔，以满足不导电的应用要求。符合 100R8 电导试验。在 75 千伏 / 英寸时，5 分钟最大漏电应不超过 50 微安。（橙色为工业认可的不导电软管颜色。）黑色 C8S 穿孔，用在一般液压和气动场合。

温度范围：-65°F 至 +200°F (-54°C 至 +93°C)。石油和合成油连续传送场合。水，水 / 油乳液和水 - 乙二醇管最高温度为 +158°F (+70°C)。

C8S 黑色表皮规格

名称	产品号 (整包)	软管内径		软管外径		工作压力		最小爆破压力		最小弯曲半径		整包大约长度	
		(英寸)	(毫米)	(英寸)	(毫米)	(磅/英寸 ²)	(公斤/厘米 ²)	(磅/英寸 ²)	(公斤/厘米 ²)	(英寸)	(毫米)	(英尺)	(米)
4C8S	4467-0710	1/4	6	.52	13	5,000	352	20,000	1407	2.0	51	250	76
6C8S	4467-0715	3/8	10	.66	17	4,000	281	16,000	1125	2.5	64	250	76
8C8S	4467-0720	1/2	13	.81	21	3,500	246	14,000	985	4.0	102	250	76
12C8S	4467-0725	3/4	19	1.07	27	2,250	158	9,000	633	6.5	165	250	76
16C8	4467-0730	1	25	1.34	34	2,000	141	8,000	563	10.0	254	250	76

* 只有该产品可以专门订货,按照最少需求量定购。



C7SNCDL 橙色表皮规格

名称	产品号 (整包)	软管内径		软管外径		工作压力		最小爆破压力		最小弯曲半径		整包大约长度	
		(英寸)	(毫米)	(英寸)	(毫米)	(磅/英寸 ²)	(公斤/厘米 ²)	(磅/英寸 ²)	(公斤/厘米 ²)	(英寸)	(毫米)	(英尺)	(米)
4C8SNC	4467-0760	1/4	6	.52	13	5,000	352	20,000	1407	2.0	51	250	76
6C8SNC	4467-0765	3/8	10	.66	17	4,000	281	16,000	1125	2.5	64	250	76
8C8SNC	4467-0770	1/2	13	.81	21	3,500	246	14,000	985	4.0	102	250	76

扣压式接头 HOSE FITTING

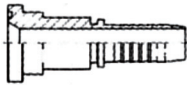
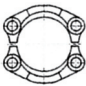


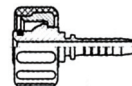




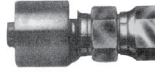




接头目录 Fitting Index

扣压式软管接头 Swaged Hose Fitting						
套筒 Ferrule						
公制螺纹 平面密封 Flat seal			公制螺纹 球面密封 Multiseal			
公制螺纹 74° 锥密封 74° Cone Seal			公制螺纹 24° 锥密封轻系列 24° Cone O- Ring Seal L.T			
公制螺纹 24° 锥密封重系列 24° Cone O- Ring Seal L.T						
公制卡套直管 Standpipe Straight						
英管螺纹 O 形圈密封 BSPO-RING Seal			英锥管螺纹 BSPT			
英管螺纹 60° 锥面密封 BS60° Cone seal			美制锥螺纹 NPT			
美制 JIC 锥螺纹 74° 锥密封 JIC 74° Cone Seal						
美制 ORFS 锥螺 纹平面密封 ORFS Flat Seal			SAE 法兰式 轻系列 SAE Flange L.T.			

扣压式接头

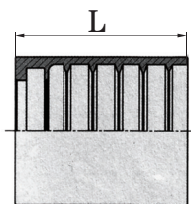
扣压式接头 HOSE FITTING

接头目录 Fitting Index

扣压式软管接头 Swaged Hose Fitting			
SAE 法兰式 重系列 SAE Flange H.T.	 87611,87612 P38	 FS P39	日式公制螺纹 60° 锥密封 Metric 60° Cone Seal
			 28611,28612 P40
日式英管螺纹 60° 锥密封 GAS 60° Cone Seal	 29611,29612 P41		公制螺管 水管接头 Metric Waterwash
			 20011-T P40
矿用接头 Staplelok	 60011,60012 P42	 67011,67012 P42	
双面接头 Double Connection	 90011 P41		
一体式接头	 管套上的六角螺母 六角螺母 P43	 管芯上的六角螺母 六角螺母 P43	 管芯上的六角螺母 六角螺母 P44
		 管芯上的六角螺母 六角螺母 P44	 管芯上的六角螺母 六角螺母 P45
			 管芯上的六角螺母 六角螺母 P45

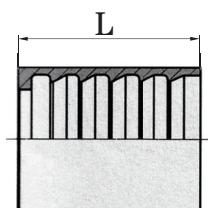
扣压式接头

扣压式接头 SWAGED HOSE FITTING

**00110-A**

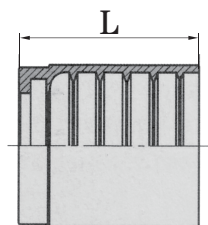
SAE100R1AT/EN 853 1SN 软管套筒
FERRULE FOR SAE100R1AT/EN 853 1SN HOSE

代号 PART NO.	软管 HOWE BORE		尺寸 DIMENSIONS
	公称内径 DN	标号 DASH	L
00110-03A	5	03	23
00110-04A	6	04	30.5
00110-05A	8	05	30
00110-06A	10	06	32
00110-08A	12	08	34
00110-10A	16	10	37
00110-12A	20	12	42
00110-16A	25	16	51

**00110**

SAE100R1AT/EN 853 1SN 软管套筒
FERRULE FOR SAE100R1AT/EN 853 1SN HOSE

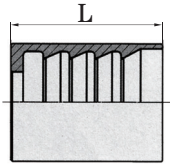
代号 PART NO.	软管 HOWE BORE		尺寸 DIMENSIONS
	公称内径 DN	标号 DASH	L
00110-20	32	20	59
00110-24	40	24	74
00110-32	50	32	78

**03310**

SAE 100R2AT/EN 853 2SN 软管套筒
FERRULE FOR SAE 100 R2AT/EN 853 2SN HOSE

代号 PART NO.	软管 HOWE BORE		尺寸 DIMENSIONS
	公称内径 DN	标号 DASH	L
03310-03	5	03	23
03310-04	6	04	30.5
03310-05	8	05	30
03310-06	10	06	32
03310-08	12	08	34
03310-10	16	10	37
03310-12	20	12	42
03310-16	25	16	51

扣压式接头 SWAGED HOSE FITTING

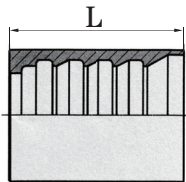


00210

SAE 100R2AT/DIN20022 2SN 软管套筒
FERRULE FOR SAE 100R2AT/DIN20022 2SN HOSE

代号 PART NO.	软管 HOWE BORE		尺寸 DIMENSIONS
	公称内径 DN	标号 DASH	L
00210-03	5	03	27
00210-04	6	04	30
00210-05	8	05	31
00210-06	10	06	32
00210-08	12	08	34
00210-10	16	10	37
00210-12	20	12	43
00210-16	25	16	50
00210-20	32	20	59
00210-24	40	24	74
00210-32	50	32	78

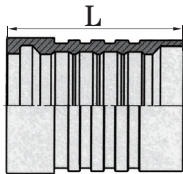
注：不推荐用于工程机械类 Don's recommend for engineering machine



00400

4SP、4SH/12-16、R12/06-16 软管套筒
FERRULE FOR 4SP、4SH/10-16、R12/06-16 HOSE

代号 PART NO.	软管 HOWE BORE		尺寸 DIMENSIONS
	公称内径 DN	标号 DASH	L
00400-04	6	04	37.5
00400-06	10	06	39
00400-08	12	08	41
00400-10	16	10	43
00400-12	20	12	51
00400-16	25	16	61.5
00400-20	32	20	67.5
00400-24	40	24	75
00400-32	50	32	79



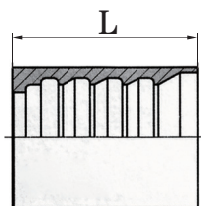
00621

GB/T 10544 R13 / SAE 100R13 / EN856 R13
软管剥内外胶套筒
INTERLOCK FERRULE FOR GB/T 10544 R13
/ SAE 100R13 / EN856 R13 HOSE

代号 PART NO.	胶管 HOSE BORE		尺寸 DIMENSIONS
	公称内径 DN	标号 DASH	L
00621-12	20	12	53
00621-16	25	16	66
00621-20	32	20	88.5
00621-24	40	24	102
00621-32	50	32	108

扣压式接头

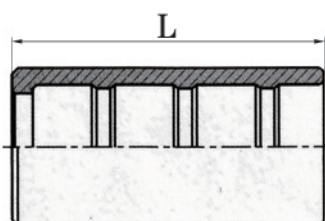
扣压式接头 SWAGED HOSE FITTING



00401

4SH,R12/32 软管套筒
FERRULE FOR 4SH,R12/32 HOSE

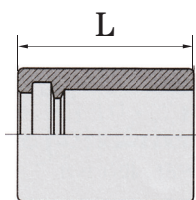
代号 PART NO.	软管 HOWE BORE		尺寸 DIMENSIONS	
	公称内径 DN	标号 DASH	L	
00401-20	32	20	59	
00401-24	40	24	74	
00401-32	50	32	78	



00018

SAE 100 R7 软管套筒
FERRULE FOR SAE100R7 HOSE

代号 PART NO.	软管 HOWE BORE		尺寸 DIMENSIONS	
	公称内径 DN	标号 DASH	D	L
00018-03	5	03	14.2	27
00018-04	6	04	17	29
00018-05	8	05	18.8	31
00018-06	10	06	21	31
00018-08	12	08	25.5	34
00018-10	16	10	31.5	36
00018-12	20	12	33	43



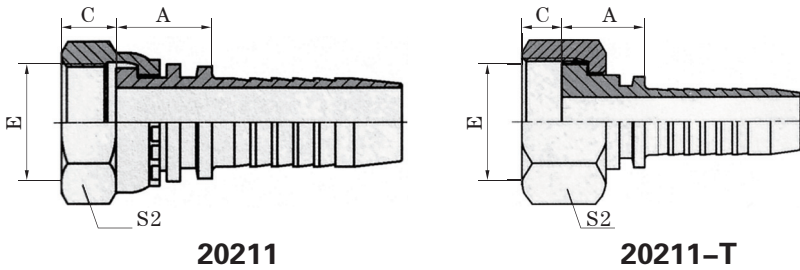
00TF0

铁氟龙套筒
FERRULE FOR TEFLON HOSE

代号 PART NO.	软管 HOWE BORE		尺寸 DIMENSIONS	
	公称内径 DN	标号 DASH	L	
00TF0-03	4	03	27.5	
00TF0-04	6	04	30.7	
00TF0-05	8	05	30.6	
00TF0-06	10	06	32.1	
00TF0-08	12	08	34.3	
00TF0-10	16	10	37	
00TF0-12	20	12	42.8	
00TF0-14	22	14	42.7	
00TF0-16	25	16	50.8	

扣压式接头

扣压式接头 SWAGED HOSE FITTING



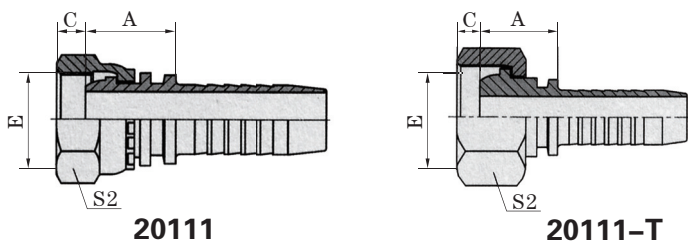
公制内螺纹平面
METRIC FEMALE FLAT SEAT
参考 REF.GB/T 9065.3

代号 PART NO.	螺纹 E THREAD E	软管 HOWE BORE		尺寸 DIMENSIONS		
		公称内径 DN	标号 DASH	A	C	S2
20211-10-02	M10X1	4	02	14	6	14
20211-12-03	M12X1.25	5	03	14	8	17
20211-14-04	M14X1.5	6	04	15.5	8.5	19
20211-14-05	M14X1.5	8	05	15.5	8.5	19
20211-16-04	M16X1.5	6	04	16.5	8	22
20211-16-05	M16X1.5	8	05	16.5	8	22
20211-16-06	M16X1.5	10	06	16.5	8	22
20211-18-05T	M18X1.5	8	05	17.5	8	24
20211-18-06	M18X1.5	10	06	17.5	8	24
20211-20-06T	M20X1.5	10	06	16	10	24
20211-20-08	M20X1.5	12	08	18.5	10	27
20211-22-06T	M22X1.5	10	06	16	10	27
20211-22-08	M22X1.5	12	08	18.5	10	27
20211-22-10	M22X1.5	16	10	19.5	10	27
20211-24-08T	M24X1.5	12	08	16.5	11	30
20211-24-10	M24X1.5	16	10	20.5	10.5	30
20211-27-08T	M27X1.5	12	08	18.5	10	32
20211-27-10T	M27X1.5	16	10	19.5	10	32
20211-30-12	M30X1.5	20	12	21.5	11	36
20211-33-14	M33X2	22	14	21.5	13	41
20211-36-12T	M36X2	20	12	20	13	41
20211-36-14T	M36X2	22	14	20	13	41
20211-39-16T	M39X2	25	16	23.5	13	46
20211-42-20	M42X2	32	20	26	15	50
20211-45-20T	M45X2	32	20	25	15	55
20211-52-24T	M52X2	40	24	25	17	60
20211-60-28T	M60X2	45	28	26	20	70
20211-64-32T	M64X2	50	32	26	23	75

注：1. 表中代号用于编织软管。2. 如需用于缠绕软管代号为 20212-xx-xx。3. 如需角度代号为 20242-xx-xx 20292-xx-xx。

Note: 1.For use with braided hoses. 2. If use with spiral hoses, hose fitting series number is 20212-xx-xx.

扣压式接头 SWAGED HOSE FITTING



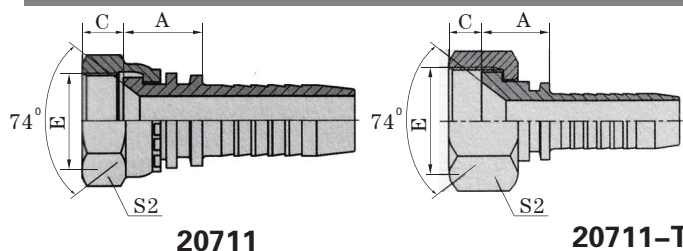
公制内螺纹球面
METRIC FEMALE MULTISEAL

扣压式接头

代号 PART NO.	螺纹 E THREAD E	软管 HOWE BORE		尺寸 DIMENSIONS		
		公称内径 DN	标号 DASH	A	C	S2
20111-10-03	M10X1	5	03	18	2.5	14
20111-10-04	M10X1	6	04	18	2.5	14
20111-12-04	M12X1.5	6	04	18.5	4	17
20111-12-05	M12X1.5	8	05	18.5	4	17
20111-14-04	M14X1.5	6	04	19.5	4.5	19
20111-14-05	M14X1.5	8	05	19.5	4.5	19
20111-16-04	M16X1.5	6	04	19.5	4.5	22
20111-16-05	M16X1.5	8	05	20	4.5	22
20111-16-06	M16X1.5	10	06	20	4.5	22
20111-18-05T	M18X1.5	8	05	21.5	4	24
20111-18-06	M18X1.5	10	06	21.5	4	24
20111-18-08	M18X1.5	12	08	22	4	24
20111-20-06T	M20X1.5	10	06	20.5	5.5	24
20111-20-08	M20X1.5	12	08	23	5.5	27
20111-22-06T	M22X1.5	10	06	23	5	27
20111-22-08	M22X1.5	12	08	23.5	5	27
20111-22-10	M22X1.5	16	10	24.5	5	27
20111-24-08T	M24X1.5	12	08	22	5.5	30
20111-24-10	M24X1.5	16	10	26	5	30
20111-27-08DT	M27X1.5	12	08	23	5.5	32
20111-27-10DT	M27X1.5	16	10	23.5	5.5	32
20111-27-12D	M27X1.5	20	12	26	5.5	32
20111-27-10T	M27X2	16	10	23.5	7	32
20111-30-12D	M30X1.5	20	12	26.5	6	36
20111-30-12	M30X2	20	12	26.5	7	36
20111-36-12T	M36X2	20	12	26	7	41
20111-36-14T	M36X2	22	14	26	7	41
20111-39-14T	M39X2	22	14	28.5	7	46
20111-39-16T	M39X2	25	16	29.5	7	46
20111-42-16T	M42X2	25	16	30	8.5	50
20111-45-20T	M45X2	32	20	31.5	8.5	55
20111-52-20T	M52X2	32	20	33	9	60
20111-52-24T	M52X2	40	24	33	9	60
20111-64-32T	M64X2	50	32	35	14	75

注：1. 表中代号用于编织软管。2. 如需用于缠绕软管代号为 20212-xx-xx。3. 如需角度代号为 20142-xx-xx 20192-xx-xx。
Note: 1. For use with braided hoses. 2. If use with spiral hoses, hose fitting series number is 20212-xx-xx.

扣压式接头 SWAGED HOSE FITTING



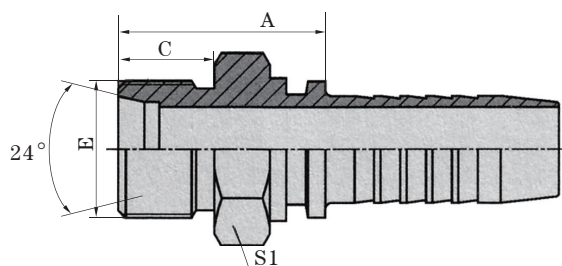
国标公制内螺纹 74°内锥面
GB METRIC FEMALE 74°CONE SEAT
参考 REF. GB/T 9065.1

代号 PART NO.	螺纹 E THREAD E	软管 HOWE BORE		尺寸 DIMENSIONS		
		公称内径 DN	标号 DASH	A	C	S2
20711-10-02	M10X1	4	02	14	7.5	14
20711-12-03C	M12X1.25	5	03	14	9	17
20711-12-03	M12X1.5	5	03	14	10	17
20711-12-04	M12X1.5	6	04	14.5	10	17
20711-14-04	M14X1.5	6	04	15.5	8.5	19
20711-14-05	M14X1.5	8	05	15.5	8.5	19
20711-14-06	M14X1.5	10	06	15.5	8.5	19
20711-16-04	M16X1.5	6	04	16.5	8	22
20711-16-05	M16X1.5	8	05	16.5	8	22
20711-16-06	M16X1.5	10	06	16	8	22
20711-18-05T	M18X1.5	8	05	16	8	22
20711-18-06	M18X1.5	10	06	17.5	10	24
20711-20-06T	M20X1.5	10	06	16	10	24
20711-20-08	M20X1.5	12	08	18.5	10	27
20711-22-06T	M22X1.5	10	06	16	10	27
20711-22-08	M22X1.5	12	08	18.5	10	27
20711-22-10	M22X1.5	16	10	19.5	10	27
20711-24-08T	M24X1.5	12	08	16.5	11	30
20711-27-08T	M27X1.5	12	08	18.5	11	32
20711-27-10T	M27X1.5	16	10	19.5	11	32
20711-27-12	M27X1.5	20	12	21.5	11	32
20711-30-10T	M30X1.5	16	10	18.5	11	36
20711-30-12	M30X1.5	20	12	21.5	11	36
20711-33-10T	M33X2	16	10	20	13	41
20711-33-12T	M33X2	20	12	20	13	41
20711-33-14	M33X2	22	14	21.5	13	41
20711-36-12T	M36X2	20	12	20	14	41
20711-36-14T	M36X2	22	14	20	14	41
20711-36-16	M36X2	25	16	23	14	41
20711-39-16T	M39X2	25	16	23.5	14	46
20711-42-16T	M42X2	25	16	23.5	15	50
20711-42-20	M42X2	32	20	26	15	50
20711-45-20T	M45X2	32	20	25	15	55
20711-52-24T	M52X2	40	24	25	17	60

注：1. 表中代号用于编织软管。2. 如需用于缠绕软管代号为 20712-xx-xx。3. 如需角度代号为 20742-xx-xx 20792-xx-xx。
Note: 1.For use with braided hoses. 2.If use with spiral hoses, hose fitting series number is 20712-xx-xx.

扣压式接头

扣压式接头 SWAGED HOSE FITTING



10411

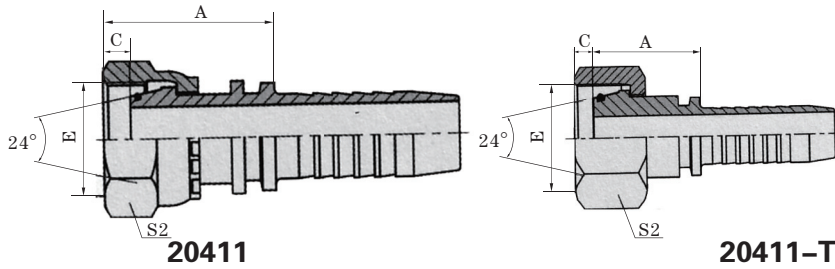
公制外螺纹 24°内锥面轻系列
METRIC MALE 24° CONE SEAT L.T.
ISO 8434-1—DIN 3861

代号 PART NO.	螺纹 E THREAD E	软管 HOWE BORE		管子外径 TUBE O.D.	尺寸 DIMENSIONS		
		公称内径 DN	标号 DASH		A	C	S1
10411-12-04	M12X1.5	6	04	6	20.5	10	12
10411-14-04	M14X1.5	6	04	8	20.5	10	14
10411-14-05	M14X1.5	8	05	8	21.5	10	14
10411-16-04	M16X1.5	6	04	10	22.5	11	17
10411-16-05	M16X1.5	8	05	10	22.5	11	17
10411-16-06	M16X1.5	10	06	10	22.5	11	17
10411-18-05	M18X1.5	8	05	12	23.5	11	19
10411-18-06	M18X1.5	10	06	12	21.5	11	19
10411-22-06	M22X1.5	10	06	15	24.5	12	24
10411-22-08	M22X1.5	12	08	15	26	12	24
10411-26-08	M26X1.5	12	08	18	26.5	12	27
10411-26-10	M26X1.5	16	10	18	27	12	27
10411-27-10	M27X1.5	16	10	18	32	14	30
10411-30-10	M30X2	16	10	22	29	14	32
10411-30-12	M30X2	20	12	22	29	14	32
10411-36-16	M36X2	25	16	28	31.5	14	38
10411-45-20	M45X2	32	20	35	36	16	46
10411-52-24	M52X2	40	24	42	38	16	55

注：1. 表中代号用于编织软管。2. 如需用于缠绕软管代号改为 20412-xx-xx。3. 如需角度代号为 10441-xx-xx。

Note: 1. For use with braided hoses. 2. If use with spiral hoses, hose fitting series number is 10412-xx-xx.

扣压式接头 SWAGED HOSE FITTING



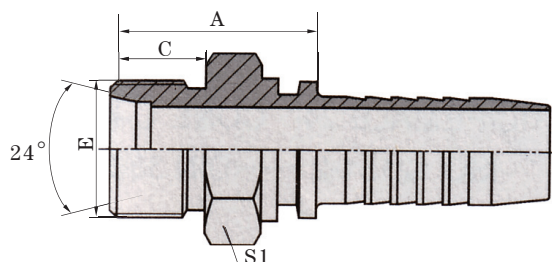
公制内螺纹 24° 锥带 O 形圈轻系列
 METRIC FEMALE 24° CONE O-RING L.T.
 ISO 12151-2—DIN 3865

代号 PART NO.	螺纹 E THREAD E	软管 HOWE BORE		管子外径 TUBE O.D.	O 形圈 O RING	尺寸 DIMENSIONS		
		公称内径 DN	标号 DASH			A	C	S2
20411-12-04	M12X1.5	6	04	6	O04.5X1.5	26	1	17
20411-14-04	M14X1.5	6	04	8	O06.5X1.5	27.5	2	19
20411-14-06	M14X1.5	10	06	8	O06.5X1.5	27.5	2	19
20411-16-04	M16X1.5	6	04	10	O08.0X1.5	28	2	22
20411-16-05	M16X1.5	8	05	10	O08.0X1.5	28	2	22
20411-16-06	M16X1.5	10	06	10	O08.0X1.5	28	2	22
20411-18-05T	M18X1.5	8	05	12	O10.0X1.5	27.5	1.8	22
20411-18-06	M18X1.5	10	06	12	O10.0X1.5	29	2.5	24
20411-18-08	M18X1.5	12	08	12	O10.0X1.5	29.5	2.5	24
20411-22-05T	M22X1.5	8	05	15	O12.0X2.0	29.5	2.1	27
20411-22-06T	M22X1.5	10	06	15	O12.0X2.0	29	2.5	27
20411-22-08	M22X1.5	12	08	15	O12.0X2.0	32	2.5	27
20411-26-10	M26X1.5	16	10	18	O15.0X2.0	35	2.5	32
20411-26-12	M26X1.5	20	12	18	O15.0X2.0	35	2.5	32
20411-27-10T	M27X1.5	16	10	18	O15.0X2.0	28	2.5	32
20411-27-12	M27X1.5	20	12	18	O15.0X2.0	35	2.5	32
20411-30-10T	M30X2	16	10	22	O20.0X2.0	35	4	36
20411-30-12	M30X2	20	12	22	O20.0X2.0	38	4	36
20411-36-12T	M36X2	20	12	28	O26.0X2.0	35	4	41
20411-36-14T	M36X2	22	14	28	O26.0X2.0	36	4	41
20411-45-16T	M45X2	25	16	35	O32.0X2.5	41	5	55
20411-45-20T	M45X2	32	20	35	O32.0X2.5	42	5	55
20411-52-20T	M52X2	32	20	42	O38.0X2.5	44	5.5	60
20411-52-24T	M52X2	40	24	42	O38.0X2.5	44	5.5	60

注：1. 表中代号用于编织软管。2. 如需用于缠绕软管代号改为 20412-xx-xx。3. 如需角度代号为 20441-xx-xx 20492-xx-xx。
 Note: 1.For use with braided hoses. 2.If use with spiral hoses, hose fitting series number is 20412-xx-xx.

扣压式接头

扣压式接头 SWAGED HOSE FITTING



10511

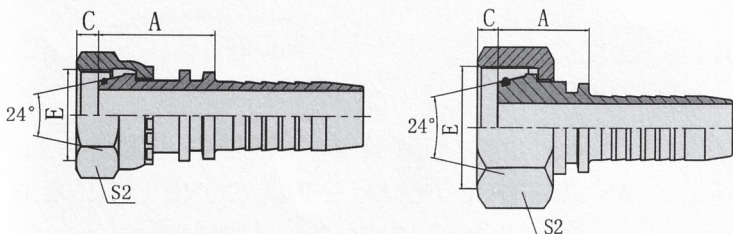
公制外螺纹 24°内锥面重系列
METRIC MALE 24° CONE SEAT L.T.
ISO 8434-1—DIN 3861

扣压式接头

代号 PART NO.	螺纹 E THREAD E	软管 HOWE BORE		管子外径 TUBE O.D.	尺寸 DIMENSIONS		
		公称内径 DN	标号 DASH		A	C	S1
10511-14-04	M14X1.5	6	04	6	241	12	14
10511-16-04	M16X1.5	6	04	8	26.5	12	17
10511-18-04	M18X1.5	6	04	10	26.5	12	19
10511-20-05	M20X1.5	8	05	12	27	12	22
10511-20-06	M20X1.5	10	06	12	26.5	12	22
10511-22-05	M22X1.5	8	05	14	30.5	14	24
10511-22-06	M22X1.5	10	06	14	30.5	14	24
10511-22-08	M22X1.5	12	08	14	31	14	24
10511-24-08	M24X1.5	12	08	16	31.5	14	27
10511-30-10	M30X2	16	10	20	36	16	32
10511-30-12	M30X2	20	12	20	36	16	32
10511-36-12	M36X2	20	12	25	40.5	18	41
10511-36-16	M36X2	25	16	25	41.5	18	38
10511-42-16	M42X2	25	16	30	44	20	46
10511-42-20	M42X2	32	20	30	45	20	46
10511-52-20	M52X2	32	20	38	50	22	55

注：1. 表中代号用于编织软管。2. 如需用于缠绕软管代号改为 10512-xx-xx。3. 如需角度代号为 10541-xx-xx 10592-xx-xx。
Note: 1.For use weth braided hoses. 2.If use with spiral hoses, hose fitting series number is 10512-xx-xx

扣压式接头 SWAGED HOSE FITTING



20511 20511-T

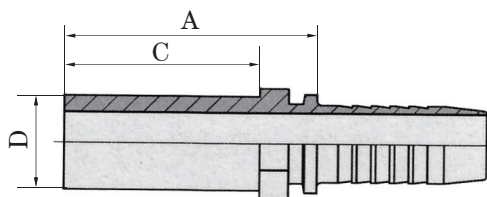
公制外螺纹 24° 锥带 O 形面重系列
METRIC FEMALE 24° CONE O-RING H.T.
ISO 12151-2—DIN 3865

代号 PART NO.	螺纹 E THREAD E	软管 HOWE BORE		管子外径 TUBE O.D.	O 形圈 O RING	尺寸 DIMENSIONS		
		公称内径 DN	标号 DASH			A	C	S1
20511-14-04	M14X1.5	6	04	6	O04.5x1.5	28.5	1.1	19
20511-16-04	M16X1.5	6	04	8	O06.5x1.5	29	1.5	22
20511-16-05	M16X1.5	8	05	8	O06.5x1.5	29	1.5	22
20511-18-04T	M18X1.5	6	04	10	O08.0x1.5	26.5	2	22
20511-18-06	M18X1.5	10	06	10	O08.0x1.5	29	2	24
20511-20-06T	M20X1.5	10	06	12	O10.0x1.5	28.5	2.5	24
20511-20-08	M20X1.5	12	08	12	O10.0x1.5	31.5	2.5	27
20511-22-06T	M22X1.5	10	06	14	O11.0x2.0	28.5	2.5	27
20511-22-08	M22X1.5	12	08	14	O11.0x2.0	31.5	2.5	27
20511-24-06T	M24X1.5	10	06	16	O13.0x2.0	28.5	2.5	30
20511-24-08T	M24X1.5	12	08	16	O13.0x2.0	30	3	30
20511-30-10T	M30X2	16	10	20	O16.3x2.4	36	3	36
20511-30-12	M30X2	20	12	20	O16.3x2.4	39	3	36
20511-36-12T	M36X2	20	12	25	O20.3x2.4	36	3	41
20511-36-14T	M36X2	22	14	25	O20.3x2.4	36	3	41
20511-42-12T	M42X2	20	12	30	O25.3x2.4	40	5	50
20511-42-16T	M42X2	25	16	30	O25.3x2.4	41	5	60
20511-52-20T	M52X2	32	20	38	O33.3x2.4	44	6.5	60
20511-52-24T	M52X2	40	24	38	O33.3x2.4	44	6.5	

注：1. 表中代号用于编织软管。2. 如需用于缠绕软管代号改为 20512-xx-xx。3. 如需角度代号为 20541-xx-xx 20592-xx-xx。
Note: 1.For use weth braided hoses. 2.If use with spiral hoses, hose fitting series number is 20512-xx-xx

扣压式接头

扣压式接头 SWAGED HOSE FITTING



50011

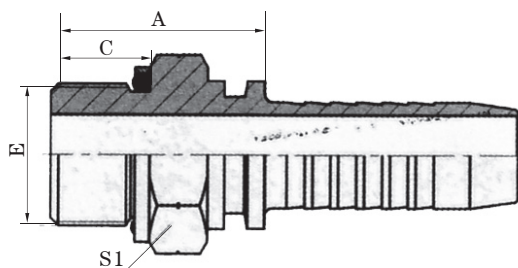
卡套式直管

METRIC STANDPIPE STRAIGHT

DIN 2353

代号 PART NO.	管子直径 D TUBE O.D			A	C	备注 NOTE
		公称内径 DN	标号 DASH			
50011-06-03	6	5	03	28.5	22	轻 系 列
50011-06-04	6	6	04	29	22	
50011-10-05	10	8	05	31	23	
50011-10-06	10	10	06	32	23	
50011-12-06	12	10	06	33.5	23	
50011-12-08	12	12	08	33	23	
50011-15-06	15	10	06	35.5	25	
50011-15-08	15	12	08	35.5	25	
50011-18-08	18	12	08	36.5	26	
50011-18-10	18	16	10	41	26	
50011-22-10	22	16	10	44	28	
50011-22-12	22	20	12	44	28	
50011-22-16	22	25	16	46	28	
50011-28-16	28	25	16	47	30	
50011-35-20	35	32	20	56	36	
50011-42-24	42	40	24	62	40	
50011-08-04	8	6	04	31	24	重 系 列
50011-08-05	8	8	05	33	24	
50011-08-06	8	10	06	33	24	
50011-10-04	10	6	04	35	26	
50011-12-04	12	6	04	34.5	26	
50011-12-05	12	8	05	35.5	26	
50011-14-06	14	10	06	39.5	29	
50011-14-08	14	12	08	40	29	
50011-14-12	14	20	12	45.5	29	
50011-16-08	16	12	08	41	30	
50011-16-10	16	16	10	45.5	30	
50011-20-10	20	16	10	52.5	36	
50011-20-12	20	20	12	52.5	36	
50011-25-12	25	20	12	56	40	
50011-25-16	25	25	16	57	40	
50011-30-16	30	25	16	63	44	
50011-30-20	30	32	20	64	44	
50011-38-16	38	25	16	69	50	
50011-38-20	38	32	20	70	50	

扣压式接头 SWAGED HOSE FITTING



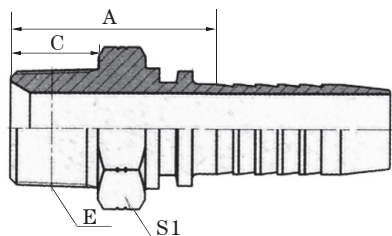
12211

英管外螺纹 O 形圈密封
BSP MALE O-RING SEAL

代号 PART NO.	螺纹 E THREAD E	软管 HOWE BORE		O 形圈 O RING	尺寸 DIMENSIONS		
		公称内径 DN	标号 DASH		A	C	S1
12211-04-04	G1/4" X19	6	04	O111	23.5	11	19
12211-04-06	G1/4" X19	10	06	O111	23.5	11	19
12211-06-06	G3/8" X19	10	06	O113	26.5	12	22
12211-08-04	G1/2" X14	6	04	O115	33.5	14	27
12211-08-06	G1/2" X14	10	06	O115	33.5	14	27
12211-08-08	G1/2" X14	12	08	O115	34	14	27
12211-10-10	G5/8" X14	16	10	O910	36	15.5	30
12211-12-10	G3/4" X14	16	10	O119	33.5	15.5	32
12211-12-12	G3/4" X14	20	12	O119	38	15.5	32
12211-12-16	G3/4" X14	25	16	O119	36	15.5	32
12211-16-16	G1" X11	25	16	O217	44.5	18.5	41
12211-20-20	G1.1/4" X11	32	20	O222	46	20	50

注：1. 表中代号用于编织软管。2. 如需用于缠绕软管代号改为 12212-xx-xx。3. 如需角度代号为 12241-xx-xx 12292-xx-xx。
Note: 1.For use with braided hoses. 2.If use with spiral hoses, hose fitting series number is 12212-xx-xx.

扣压式接头 SWAGED HOSE FITTING



13011-SP

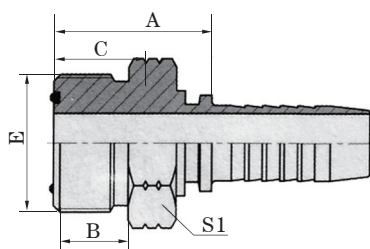
英锥管外螺纹
BSPT MALE

代号 PART NO.	螺纹 E THREAD E	软管 HOWE BORE		尺寸 DIMENSIONS		
		公称内径 DN	标号 DASH	A	C	S1
13011-02-03SP	R1/8" X28	5	03	22	10	12
13011-02-04SP	R1/8" X28	6	04	22.5	10	12
13011-04-04SP	R1/4" X19	6	04	27	14.5	14
13011-04-05SP	R1/4" X19	8	05	25	15.4	14
13011-04-06SP	R1/4" X19	10	06	27	14.5	17
13011-06-04SP	R3/8" X19	6	04	27.5	15	17
13011-06-05SP	R3/8" X19	8	05	26.5	15	17
13011-06-06SP	R3/8" X19	10	06	27.5	15	17
13011-06-08SP	R3/8" X19	12	08	30	15	19
13011-08-06SP	R1/2" X14	10	06	34.5	20	22
13011-08-08SP	R1/2" X14	12	08	35	20	22
13011-08-10SP	R1/2" X14	16	10	38	20	22
13011-08-12SP	R1/2" X14	20	12	38	20	27
13011-12-08SP	R3/4" X14	12	08	38	20	27
13011-12-10SP	R3/4" X14	16	10	37	20	27
13011-12-12SP	R3/4" X14	20	12	38	20	27
13011-12-16SP	R3/4" X14	25	16	38.5	20	32
13011-16-12SP	R1" X11	20	12	39.5	25.5	36
13011-16-16SP	R1" X11	25	16	44	25.5	36
13011-20-20SP	R1.1/4" X11	32	20	49.5	26.5	46
13011-24-24SP	R1.1/2" X11	40	24	51.5	26.5	50
13011-32-24SP	R2" X11	40	24	57	30	65
13011-32-32SP	R2" X11	50	32	57	30	65

注：1. 表中代号用于编织软管。2. 如需用于缠绕软管代号改为 13012-xx-xxSP。3. 如需角度代号为 13041-xx-xx 13092-xx-xx。

Note: 1. For use with braided hoses. 2. If use with spiral hoses, hose fitting series number is 13012-xx-xx.

扣压式接头 SWAGED HOSE FITTING



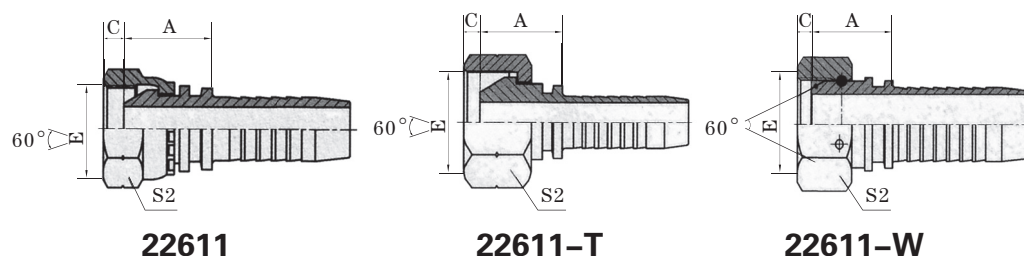
14211

美制 ORFS 外螺纹平面 O 形圈密封
ORFS MALE O-RING SEAL
ISO 8434-3—SAE J1453

代号 PART NO.	螺纹 E THREAD E	软管 HOWE BORE		O 形圈 O-RING	尺寸 DIMENSIONS		
		公称内径 DN	标号 DASH		A	C	S1
14211-04-04	9/16" X18	6	04	O011	22.3	9.8	17
14211-06-04	11/16" X16	6	04	O012	24	11.2	19
14211-06-06	11/16" X16	10	06	O012	24	11.2	19
14211-08-06	13/16" X16	10	06	O014	27.5	12.8	22
14211-08-08	13/16" X16	12	08	O014	28.5	12.8	22
14211-08-10	13/16" X16	16	10	O014	28.5	12.8	22
14211-10-08	1" X14	12	08	O016	32.5	15.5	27
14211-10-10	1" X14	16	10	O016	34	15.5	27
14211-12-08	1.3/16" X12	12	08	O018	35.5	17	32
14211-12-10	1.3/16" X12	16	10	O018	36.5	17	32
14211-12-12	1.3/16" X12	20	12	O018	36.5	17	32
14211-16-12	1.7/16" X12	20	12	O021	37	17.5	38
14211-16-16	1.7/16" X12	25	16	O021	38.5	17.5	38
14211-20-20	1.11/16" X12	32	20	O025	41.5	17.5	46
14211-24-24	2" X12	40	24	O029	43.5	17.5	55

注：1. 表中代号用于编织软管。2. 如需用于缠绕软管代号改为 14212-xx-xx。3. 如需角度代号为 14241-xx-xx 14292-xx-xx。
Note: 1.For use with braided hoses. 2.If use with spiral hoses, hose fitting series number is 14212-xx-xx.

扣压式接头 SWAGED HOSE FITTING



英管内螺纹 60°外锥面
BSP FEMALE 60°CONE

22611

22611-T

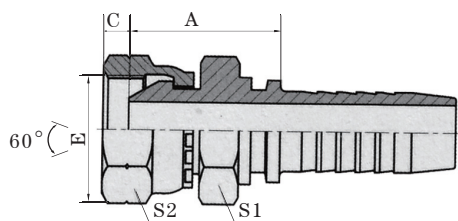
22611-W

代号 PART NO.	螺纹 E THREAD E	软管 HOWE BORE		尺寸 DIMENSIONS		
		公称内径 DN	标号 DASH	A	C	S1
22611-02-03	G1/8" X28	5	03	15	5.5	14
22611-02-04	G1/8" X28	6	04	15	5.5	14
22611-04-03	G1/4" X19	5	03	17	5.5	19
22611-04-04	G1/4" X19	6	04	18	5.5	19
22611-04-05	G1/4" X19	8	05	18	5.5	19
22611-04-06	G1/4" X19	10	06	18	5.5	19
22611-06-04	G3/8" X19	6	04	19	6.3	22
22611-06-05	G3/8" X19	8	05	19	6.3	22
22611-06-06	G3/5" X19	10	06	19.5	6.3	22
22611-06-08	G3/8" X19	12	08	19.5	6.3	22
22611-08-06T	G1/2" X14	10	06	21	7.5	27
22611-08-08	G1/2" X14	12	08	21.5	7.5	27
22611-10-08	G5/8" X14	12	08	22	9.5	30
22611-10-10	G5/8" X14	16	10	23.5	9.5	30
22611-12-08T	G3/4" X14	12	08	22	10.9	32
22611-12-10	G3/4" X14	16	10	24	10.9	32
22611-12-12	G3/4" X14	20	12	24	10.9	32
22611-16-12T	G1" X11	20	12	24	11.7	41
22611-16-14	G1" X11	22	14	26	11.7	41
22611-16-16	G1" X11	25	16	27	11.7	41
22611-20-16T	G1.1/4" X11	25	16	27.5	11	50
22611-20-20W	G1.1/4" X11	32	20	30.5	11	50
22611-24-20T	G1.1/2" X11	32	20	32	13	55
22611-24-24W	G1.1/2" X11	40	24	32	13	55
22611-32-24T	G2" X11	40	24	30	16	70
22611-32-32W	G2" X11	50	32	31.9	16	70

注：1. 表中代号用于编织软管。2. 如需用于缠绕软管代号改为 22612-xx-xx。3. 如需角度代号为 22641-xx-xx 22692-xx-xx。
Note: 1.For use with braided hoses. 2.If use with spiral hoses, hose fitting series number is 22612-xx-xx.

扣压式接头

扣压式接头 SWAGED HOSE FITTING



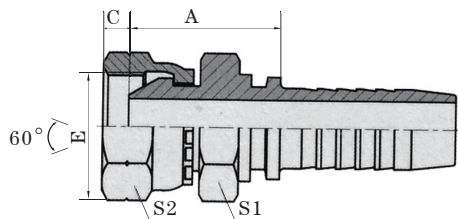
22611D

英管内螺纹 60°外锥面双六角
BSP FEMALE 60°CONE DOUBLE HEXAGON

代号 PART NO.	螺纹 E THREAD E	软管 HOWE BORE		尺寸 DIMENSIONS			
		公称内径 DN	标号 DASH	A	C	S1	S2
22611D-04-04	G1/4" X19	6	04	23.5	5.5	19	19
22611D-06-06	G3/8" X19	10	06	26.5	6.3	22	22
22611D-08-08	G1/2" X14	12	08	31	7.5	27	27
22611D-10-08	G5/8" X14	12	08	32	9.5	30	30
22611D-12-08	G3/4" X14	12	08	33	10.9	32	32
22611D-12-12	G3/4" X14	20	12	34	10.9	32	32
22611D-16-16	G1" X11	25	16	35.5	11.7	41	41
22611D-20-20	G1.1/4" X11	32	20	43.5	11	50	50

注：1. 表中代号用于编织软管。2. 如需用于缠绕软管代号改为 22611D-xx-xx。3. 如需角度代号为 22641D-xx-xx 22692-xx-xx。
Note: 1.For use with braided hoses. 2.If use with spiral hoses, hose fitting series number is 22611D-xx-xx.

扣压式接头



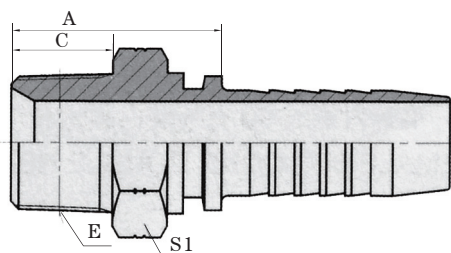
22611D-SM

英管内螺纹 60°外锥面双六角
BSP FEMALE 60°CONE DOUBLE HEXAGON

代号 PART NO.	螺纹 E THREAD E	软管 HOWE BORE		尺寸 DIMENSIONS			
		公称内径 DN	标号 DASH	A	C	S1	S2
22611D-04-04SM	G1/4" X19	6	04	23	5.5	14	19
22611D-06-06SM	G3/8" X19	10	06	25	6.3	17	22
22611D-08-08SM	G1/2" X14	12	08	28.5	7.5	22	27
22611D-10-08SM	G5/8" X14	12	08	30	9.5	22	30
22611D-12-08SM	G3/4" X14	12	08	32.1	10.9	27	32
22611D-12-12SM	G3/4" X14	20	12	32.5	10.9	27	32
22611D-16-16SM	G1" X11	25	16	36.3	11.7	32	41
22611D-20-20SM	G1.1/4" X11	32	20	41.5	11	41	50

注：1. 表中代号用于编织软管。2. 如需用于缠绕软管代号改为 22611D-xx-xxSM。3. 如需角度代号为 22641D-xx-xx 22692-xx-xx。
Note: 1.For use with braided hoses. 2.If use with spiral hoses, hose fitting series number is 22611D-xx-xx.

扣压式接头 SWAGED HOSE FITTING



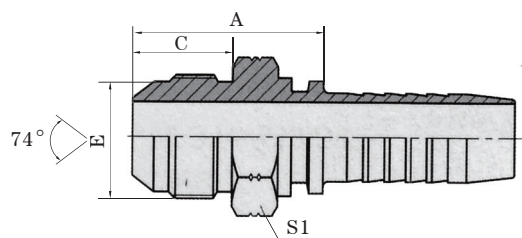
15611

布锥管外螺纹
NPT MALE

代号 PART NO.	螺纹 E THREAD E	软管 HOWE BORE		尺寸 DIMENSIONS		
		公称内径 DN	标号 DASH	A	C	S1
15611-02-03	Z1/8" X27	5	03	22.5	10.5	12
15611-02-04	Z1/8" X27	6	04	22.5	10.5	12
15611-04-03	Z1/4" X18	5	03	27.5	15	17
15611-04-04	Z1/4" X18	6	04	28	15	17
15611-04-05	Z1/4" X18	8	05	28	15	17
15611-04-06	Z1/4" X18	10	06	27	15	17
15611-06-04	Z3/8" X18	6	04	28	16	19
15611-06-05	Z3/8" X18	8	05	28	16	19
15611-06-06	Z3/8" X18	10	06	30	16	19
15611-06-08	Z3/8" X18	12	08	30.5	16	19
15611-08-06	Z1/2" X14	10	06	34.5	19.5	22
15611-08-08	Z1/2" X14	12	08	34.5	19.5	22
15611-08-10	Z1/2" X14	16	10	36	19.5	22
15611-12-08	Z3/4" X14	12	08	37.5	19.5	27
15611-12-10	Z3/4" X14	16	10	38	19.5	27
15611-12-12	Z3/4" X14	20	12	38.5	19.5	27
15611-12-16	Z3/4" X14	25	16	39.5	19.5	32
15611-16-10	Z1" X11.5	16	10	45	25.5	36
15611-16-12	Z1" X11.5	20	12	45	25.5	36
15611-16-16	Z1" X11.5	25	16	44.5	25.5	36
15611-20-16	Z1.1/4" X11.5	25	16	49.5	26.5	46
15611-20-20	Z1.1/4" X11.5	32	20	49	26.5	46
15611-24-24	Z1.1/2" X11.5	40	24	51	27.5	50
15611-32-32	Z2" X11.5	50	32	55	27.5	65

注：1. 表中代号用于编织软管。2. 如需用于缠绕软管代号改为 15612-xx-xx。3. 如需角度代号为 15641-xx-xx 15692-xx-xx。
Note: 1. For use with braided hoses. 2. If use with spiral hoses, hose fitting series number is 15612-xx-xx.

扣压式接头 SWAGED HOSE FITTING



16711

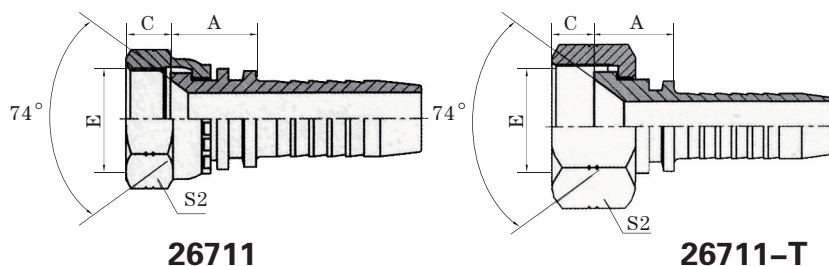
美制 JIC 外螺纹 74°外锥面
JIC MALE 74° CONE
ISO 8434-2——SAE J514

代号 PART NO.	螺纹 E THREAD E	软管 HOWE BORE		尺寸 DIMENSIONS		
		公称内径 DN	标号 DASH	A	C	S1
16711-04-03	7/16" X20	5	03	26	14	12
16711-04-04	7/16" X20	6	04	26.5	14	12
16711-05-04	1/2" X20	6	04	26.5	14	14
16711-05-05	1/2" X20	8	05	26.5	14	14
16711-05-06	1/2" X20	10	06	26.5	14	17
16711-06-04	9/16" X18	6	04	26.5	14.1	17
16711-06-05	9/16" X18	8	05	26.5	14.1	17
16711-06-06	9/16" X18	10	06	26.5	14.1	17
16711-08-06	3/4" X16	10	06	31.5	16.7	22
16711-08-08	3/4" X16	12	08	32	16.7	22
16711-10-06	7/8" X14	10	06	32	19.3	24
16711-10-08	7/8" X14	12	08	34.3	19.3	24
16711-10-10	7/8" X14	16	10	35.5	19.3	24
16711-12-08	1.1/16" X12	12	08	39	21.9	27
16711-12-10	1.1/16" X12	16	10	40	21.9	27
16711-12-12	1.1/16" X12	20	12	40	21.9	27
16711-12-16	1.1/16" X12	25	16	41	21.9	30
16711-14-10	1.3/16" X12	16	10	41.5	22.6	32
16711-14-12	1.3/16" X12	20	12	40.6	22.6	32
16711-16-12	1.5/16" X12	20	12	42.5	23.1	36
16711-16-16	1.5/16" X12	25	16	43.5	23.1	36
16711-20-16	1.5/8" X12	25	16	46.5	24.3	46
16711-20-20	1.5/8" X12	32	20	47.5	24.3	46
16711-24-20	1.7/8" X12	32	20	53	27.5	50
16711-24-24	1.7/8" X12	40	24	53	27.5	50
16711-32-32	2.1/2" X12	50	32	62	33.9	65

注：1. 表中代号用于编织软管。2. 如需用于缠绕软管代号改为 16712-xx-xx。3. 如需角度代号为 16741-xx-xx 16792-xx-xx。
Note: 1.For use with braided hoses. 2.If use with spiral hoses, hose fitting series number is 16712-xx-xx.

扣压式接头

扣压式接头 SWAGED HOSE FITTING



美制 JIC 内螺纹 74°内锥面
JIC FEMALE 74° CONE SEAT
SAE J514

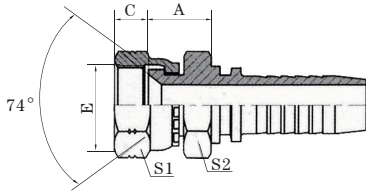
26711

26711-T

代号 PART NO.	螺纹 E THREAD E	软管 HOWE BORE		尺寸 DIMENSIONS		
		公称内径 DN	标号 DASH	A	C	S2
26711-04-03	7/16" X20	5	03	14.5	9	15
26711-04-04	7/16" X20	6	04	15	9	15
26711-05-04	1/2" X20	6	04	15.5	9.5	17
26711-05-05	1/2" X20	8	05	15.5	9.5	17
26711-05-06	1/2" X20	10	06	15.5	9.5	17
26711-06-04	9/16" X18	6	04	15.5	10.5	19
26711-06-05	9/16" X18	8	05	15.5	10.5	19
26711-06-06	9/16" X18	10	06	15.5	10.5	19
26711-06-08	9/16" X18	12	08	16	10.5	19
26711-08-06	3/4" X16	10	06	17.5	11	24
26711-08-08	3/4" X16	12	08	18	11	24
26711-08-10	3/4" X16	16	10	19.5	11	24
26711-10-08	7/8" X14	12	08	18.5	13	27
26711-10-10	7/8" X14	16	10	20	13	27
26711-10-12	7/8" X14	20	12	20	13	27
26711-12-08T	1.1/16" X12	12	08	19	15	32
26711-12-10	1.1/16" X12	16	10	21.5	15	32
26711-12-12	1.1/16" X12	20	12	21.5	15	32
26711-12-16	1.1/16" X12	25	16	23	15	32
26711-14-12	1.3/16" X12	20	12	21.5	15	36
26711-16-12T	1.5/16" X12	20	12	18.5	16	41
26711-16-16	1.5/16" X12	25	16	23	16	41
26711-16-20	1.5/16" X12	32	20	24	16	41
26711-20-16T	1.5/8" X12	25	16	23	17	50
26711-20-20W	1.5/8" X12	32	20	26	17	50
26711-24-20W	1.7/8" X12	32	20	26.5	20	55
26711-24-24W	1.7/8" X12	40	24	26.5	20	55
26711-32-24T	2.1/2" X12	40	24	27	23.5	75
26711-32-32T	2.1/2" X12	50	32	27	23.5	75

注：1.表中代号用于编织软管。2.如需用于缠绕软管代号改为 26712-xx-xx。3.如需角度代号为 26741-xx-xx 26792-xx-xx。
Note: 1.For use with braided hoses. 2.If use with spiral hoses, hose fitting series number is 26712-xx-xx.

扣压式接头 SWAGED HOSE FITTING

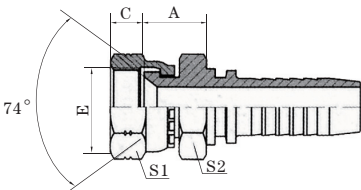


26711D

美制 JIC 内螺纹 74°内锥面双六角
JIC FEMALE 74° CONE SEAT DOUBLE HEXAGON
SAE J514

代号 PART NO.	螺纹 E THREAD E	软管 HOWE BORE		尺寸 DIMENSIONS			
		公称内径 DN	标号 DASH	A	C	S1	S2
26711D-04-04	7/16" X20	6	04	20	9	15	15
26711D-05-04	1/2" X20	6	04	20.5	9.5	17	17
26711D-06-04	9/16" X18	6	04	21	10.5	19	19
26711D-06-06	9/16" X18	10	06	21	10.5	19	19
26711D-08-06	3/4" X16	10	06	25	11	24	24
26711D-08-08	3/4" X16	12	08	24.5	11	24	24
26711D-08-10	3/4" X16	16	10	25.5	11	24	24
26711D-10-08	7/8" X14	12	08	28	13	27	27
26711D-10-10	7/8" X14	16	10	29	13	27	27
26711D-12-12	1.1/16" X12	20	12	31.5	15	32	32
26711D-16-12	1.5/16" X12	20	12	33.5	16	41	41
26711D-16-16	1.5/16" X12	25	16	34.5	16	41	41
26711D-16-20	1.5/16" X12	32	20	36.5	16	41	41
26711D-20-20	1.7/16" X12	32	20	39	17	50	50

注：1. 表中代号用于编织软管。2. 如需用于缠绕软管代号改为 26712D-xx-xx。3. 如需角度代号为 26741-xx-xx 26792-xx-xx。
Note: 1.For use with braided hoses. 2.If use with spiral hoses, hose fitting series number is 26712D-xx-xx.



26711D-SM

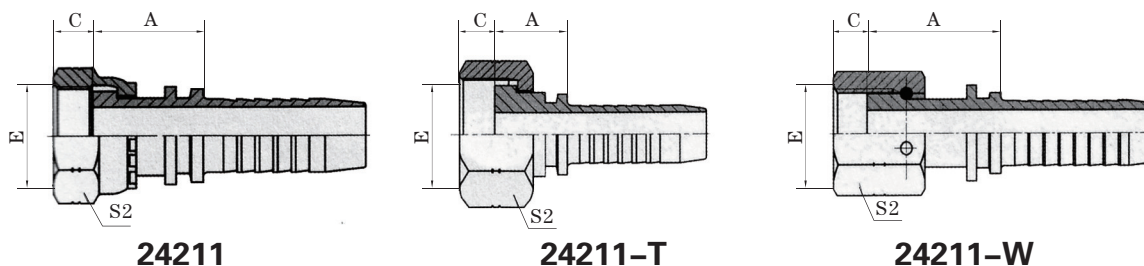
美制 JIC 内螺纹 74°内锥面双六角
JIC FEMALE 74° CONE SEAT DOUBLE HEXAGON
SAE J514

代号 PART NO.	螺纹 E THREAD E	软管 HOWE BORE		尺寸 DIMENSIONS			
		公称内径 DN	标号 DASH	A	C	S1	S2
26711D-04-04SM	7/16" X20	6	04	20	9	12	15
26711D-05-04SM	1/2" X20	6	04	20.5	9.5	12	17
26711D-06-04SM	9/16" X18	6	04	21	10.5	14	19
26711D-06-06SM	9/16" X18	10	06	21	10.5	17	19
26711D-08-06SM	3/4" X16	10	06	23	11	19	24
26711D-08-08SM	3/4" X16	12	08	24.5	11	22	24
26711D-08-10SM	3/4" X16	16	10	25.5	11	22	24
26711D-10-08SM	7/8" X14	12	08	24	13	22	27
26711D-10-10SM	7/8" X14	16	10	27	13	22	27
26711D-12-12SM	1.1/16" X12	20	12	31.5	15	27	32
26711D-16-12SM	1.5/16" X12	20	12	31.5	16	32	41
26711D-16-16SM	1.5/16" X12	25	16	32.5	16	32	41
26711D-20-20SM	1.7/16" X12	32	20	37	17	41	50

注：1. 表中代号用于编织软管。2. 如需用于缠绕软管代号改为 26712D-xx-xxSM。3. 如需角度代号为 26741-xx-xx 26792-xx-xx。
Note: 1.For use with braided hoses. 2.If use with spiral hoses, hose fitting series number is 26712D-xx-xx.

扣压式接头

扣压式接头 SWAGED HOSE FITTING

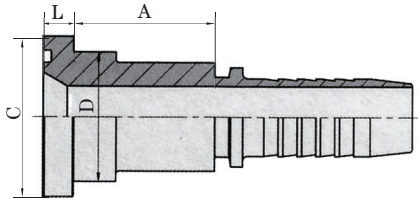


美制 ORFS 内螺纹平面
ORFS FEMALE FLAT SEAT
ISO 12151-1—SAE J516

代号 PART NO.	螺纹 E THREAD E	软管 HOWE BORE		尺寸 DIMENSIONS		
		公称内径 DN	标号 DASH	A	C	S2
24211-04-04	9/16" X18	6	04	22.5	8.5	19
24211-04-05	9/16" X18	8	05	22.5	8.5	19
24211-04-06	9/16" X18	10	06	22.5	8.5	19
24211-06-04T	11/16" X16	6	04	23.5	10	22
24211-06-05T	11/16" X16	8	05	23.5	10	22
24211-06-06	11/16" X16	10	06	25.5	10	22
24211-06-08	11/16" X16	12	08	26	10	22
24211-08-05T	13/16" X16	8	05	25	11	27
24211-08-06T	13/16" X16	10	06	25	11	27
24211-08-08	13/16" X16	12	08	28	11	27
24211-08-10	13/16" X16	16	10	29	11	27
24211-10-08T	1" X14	12	08	29.5	13.5	30
24211-10-10	1" X14	16	10	33.5	13.5	30
24211-10-12	1" X14	20	12	33.5	13.5	30
24211-12-08T	1.3/16" X12	12	08	30.5	15	36
24211-12-10T	1.3/16" X12	16	10	31.5	15	36
24211-12-12	1.3/16" X12	20	12	35	15	36
24211-12-16	1.3/16" X12	25	16	36	15	36
24211-16-12T	1.7/16" X12	20	12	35	14.8	41
24211-16-14T	1.7/16" X12	22	14	34	14.8	41
24211-16-16T	1.7/16" X12	25	16	35	14.8	41
24211-16-20	1.7/16" X12	32	20	39.5	14.8	41
24211-20-16T	1.11/16" X12	25	16	35	15	50
24211-20-20W	1.11/16" X12	32	20	39.5	15	50
24211-20-24W	1.11/16" X12	40	24	39.5	15	50
24211-24-20T	2" X12	32	20	36	14.8	60
24211-24-24T	2" X12	40	24	36	14.8	60

注：1. 表中代号用于编织软管。2. 如需用于缠绕软管代号改为 24212-xx-xx。3. 如需角度代号为 24241-xx-xx 24292-xx-xx。
Note: 1.For use with braided hoses. 2.If use with spiral hoses, hose fitting series number is 24212-xx-xx.

扣压式接头 SWAGED HOSE FITTING

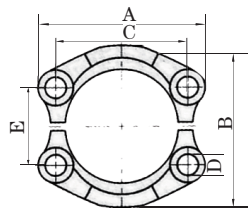


87311

SAE 法兰 3000 PSI
SAE FLANGE 3000 PSI
ISO 12151-3—SAE J516

代号 PART NO.	螺纹 E THREAD E	软管 HOWE BORE		尺寸 DIMENSIONS			
		公称内径 DN	标号 DASH	A	C	D	L
87311-08-08	1/2"	12	08	46	30.2	24	6.73
87311-12-08	3/4"	12	08	47	38.1	31.7	6.73
87311-12-10	3/4"	16	10	48	38.1	31.7	6.73
87311-12-12	3/4"	20	12	48	38.1	31.7	6.73
87311-12-16	3/4"	25	16	49	38.1	31.7	6.73
87311-16-12	1"	20	12	51	44.4	38	8
87311-16-16	1"	25	16	52	44.4	38	8
87311-16-20	1"	32	20	53	44.4	38	8
87311-20-16	1.1/4"	25	16	57	50.8	43	8
87311-20-20	1.1/4"	32	20	58	50.8	43	8
87311-24-20	1.1/2"	32	20	68	60.3	50	8
87311-24-24	1.1/2"	40	24	68	60.3	50	8
87311-32-24	2"	40	24	70	71.4	62	9.53
87311-32-32	2"	50	32	70	71.4	62	9.53
87311-40-40	2.1/2"	64	40	76	84.1	74	9.53

注：1. 表中代号用于编织软管。2. 如需用于缠绕软管代号改为 87312-xx-xx。3. 如需角度代号为 87341-xx-xx 87392-xx-xx。
Note: 1.For use with braided hoses. 2.If use with spiral hoses, hose fitting series number is 87312-xx-xx.



FL

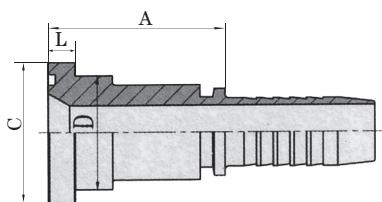
SAE 对开法兰夹 3000 PSI
SAE SPLIT FLANGE CLAMPS 3000 PSI
ISO 6162—SAE J518

代号 PART NO.	法兰型号 FLANGE SIZE	尺寸 DIMENSIONS					螺栓 BOLT	压力等级 MPa
		A	B	C	D	E		
FL-08	1/2"	53.8	46.1	38.1	9	17.8	M8X25	34.5
FL-12	3/4"	65	52.4	47.6	11	22.2	M10X30	
FL-16	1"	69.9	58.7	52.4	11	26.2	M10X30	
FL-20	1.1/4"	79.2	73	58.7	11	30.2	M10X30	27.6
FL-24	1.1/2"	93.7	82.6	69.9	13.5	35.7	M12X35	20.7
FL-32	2"	101.6	96.8	77.8	13.5	42.9	M12X35	
FL-40	2.1/2"	114	109	88.9	13.5	50.8	M12X40	10

注：螺栓需另订
Note: Bolt should be ordered another.

扣压式接头

扣压式接头 SWAGED HOSE FITTING

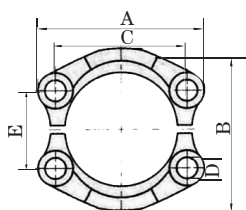


87611

SAE 法兰 6000 PSI
SAE FLANGE 6000 PSI
ISO 12151-3—SAE J516

代号 PART NO.	法兰型号 FLANGE SIZE	软管 HOWE BORE		尺寸 DIMENSIONS			
		公称内径 DN	标号 DASH	A	C	D	L
87611-08-08	1/2"	12	08	47	31.7	24	7.75
87611-12-10	3/4"	16	10	51	41.3	32	8.76
87611-12-12	3/4"	20	12	51	41.3	32	8.76
87611-16-12	1"	20	12	56	47.6	38	9.53
87611-16-16	1"	25	16	57	47.6	38	9.53
87611-16-20	1"	32	20	61	47.6	38	9.53
87611-20-16	1.1/4"	25	16	65	54	44	10.29
87611-20-20	1.1/4"	32	20	66	54	44	10.29
87611-24-20	1.1/2"	32	20	75	63.5	51	12.57
87611-24-24	1.1/2"	40	24	75	63.5	51	12.57
87611-32-24	2"	40	24	85	79.4	67	12.57
87611-32-32	2"	50	32	85	79.4	67	12.57

注：1.表中代号用于编织软管。 2.如需用于缠绕软管代号改为87612-xx-xx。 3.如需角度代号为87641-xx-xx 87692-xx-xx。
Note: 1.For use with braided hoses. 2.If use with spiral hoses, hose fitting series number is 87612-xx-xx.



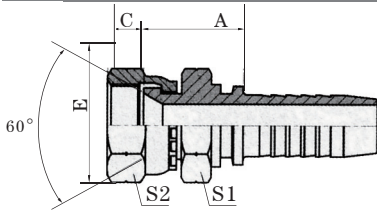
FS

SAE 对开法兰夹 6000 PSI
SAE SPLIT FLANGE CLAMPS 6000 PSI
ISO 6162—SAE J518

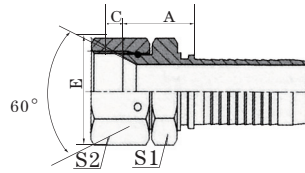
代号 PART NO.	法兰型号 FLANGE SIZE	尺寸 DIMENSIONS					螺栓 BOLT	压力等级 MPa
		A	B	C	D	E		
FS-08	1/2"	56.3	49.2	40.5	9	18.2	M8X30	42
FS-12	3/4"	71.4	61.8	50.8	11	23.8	M10X35	
FS-16	1"	81	71.4	57.2	13	27.8	M12X45	
FS-20	1.1/4"	95.3	79.2	66.7	15	31.8	M14X50	
FS-24	1.1/2"	112.8	96.8	79.4	17	36.6	M16X55	
FS-32	2"	133.4	115.6	96.8	21	44.4	M20X70	

注：螺栓需另订
Bote: Bolt should be ordered another.

扣压式接头 SWAGED HOSE FITTING



28611



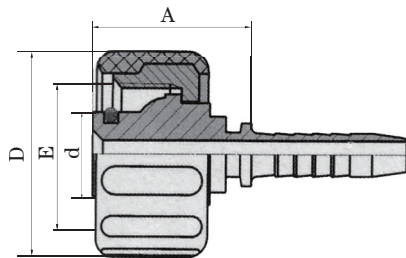
28611-T

日本公制内螺纹 60°内锥面
JIS METRIC FEMALE 60° CONE SEAT

代号 PART NO.	螺纹 E THREAD E	软管 HOWE BORE		尺寸 DIMENSIONS			
		公称内径 DN	标号 DASH	A	C	S1	S2
28611-12-04	M12X1.5	6	04	20	9	17	17
28611-14-04	M14X1.5	6	04	21	10.5	19	19
28611-14-06	M14X1.5	10	06	21	10.5	19	19
28611-16-04	M16X1.5	6	04	24	10	22	22
28611-16-05	M16X1.5	8	05	24	10	22	22
28611-16-06	M16X1.5	10	06	24	10	22	22
28611-18-06	M18X1.5	10	06	25	11.5	24	24
28611-18-08	M18X1.5	12	08	21.5	11.5	24	24
28611-20-08	M20X1.5	12	08	28.5	12	27	27
28611-22-08	M22X1.5	12	08	25.5	14	27	27
28611-24-08	M24X1.5	12	08	27.5	15	32	32
28611-24-10	M24X1.5	16	10	28.5	15	32	32
28611-27-10	M27X1.5	16	10	28.5	10	32	32
28611-30-12	M30X1.5	20	12	28.5	18.3	36	36
28611-33-12	M33X1.5	20	12	31	21.3	41	41
28611-33-16	M33X1.5	25	16	32	21.3	41	41
28611-36-20	M36X1.5	32	20	35.5	20	46	46
28611-42-24W	M42X1.5	40	24	36	18.8	55	55

注：1.表中代号用于编织软管。2.如需用于缠绕软管代号改为28612-xx-xx。3.如需角度代号为28641-xx-xx 28692-xx-xx。
Note: 1.For use with braided hoses. 2.If use with spiral hoses, hose fitting series number is 28612-xx-xx.

扣压式接头

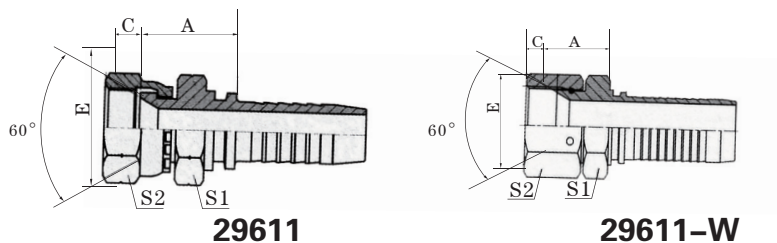


20011-T

公制内螺纹高压水管接头
METRIC FEMALE WATERWASH INSERTS

代号 PART NO.	螺纹 E THREAD E	软管 HOWE BORE		O形圈 O-RING	尺寸 DIMENSIONS		
		公称内径 DN	标号 DASH		A	d	D
20011-22-04T	M22X1.5	6	04	O10.0X2.0	25	14	34.5
20011-22-05T	M22X1.5	8	05	O10.0X2.0	32.7	14	34.5
20011-22-06T	M22X1.5	10	06	O10.0X2.0	28	14	34.5

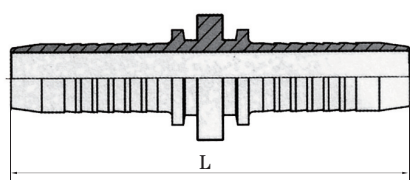
扣压式接头 SWAGED HOSE FITTING



日本英制内螺纹 60°内锥面
JIS GAS FEMALE 60° CONE SEAT
JIS B8363

代号 PART NO.	螺纹 E THREAD E	软管 HOWE BORE		尺寸 DIMENSIONS			
		公称内径 DN	标号 DASH	A	C	S1	S2
29611-02-03	G1/8" X28	5	03	20	7	14	14
29611-04-04	G1/4" X19	6	04	21	8	19	19
29611-04-05	G1/4" X19	8	05	21	8	19	19
29611-06-04	G3/8" X19	6	04	24	9	22	22
29611-06-06	G3/8" X19	10	06	23	9	22	22
29611-08-06	G1/2" X14	10	06	28	12	27	27
29611-08-08	G1/2" X14	12	08	26.5	12	27	27
29611-10-10	G5/8" X14	16	10	31	11.5	30	30
29611-12-10	G3/4" X14	16	10	28.5	13.5	32	32
29611-12-12	G3/4" X14	20	12	28.5	13.5	32	32
29611-16-16	G1" X11	25	16	32	16	41	41
29611-20-20W	G1.1/4" X11	32	20	43	18.5	50	50
29611-24-24W	G1.1/2" X11	40	24	43.5	19	55	55
29611-32-32W	G2" X11	50	32	46.5	23	70	70

注：1.表中代号用于编织软管。2.如需用于缠绕软管代号改为29612-xx-xx。3.如需角度代号为20242-xx-xx 20292-xx-xx。
Note: 1.For use with braided hoses. 2.If use with spiral hoses, hose fitting series number is 29612-xx-xx.



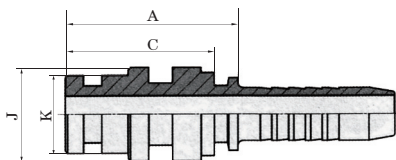
90011
双面连接芯
DOUBLE CONNECTOR

代号 PART NO.	软管 HOWE BORE		尺寸 DIMENSIONS
	公称内径 DN	标号 DASH	L
90011-04	6	04	69
90011-05	8	05	69
90011-06	10	06	73
90011-08	12	08	77
90011-10	16	10	83
90011-12	20	12	93
90011-16	25	16	114
90011-20	32	20	132
90011-24	40	24	162
90011-32	50	32	170

注：用于编织软管。Note:For wire braid hose 如需用于缠绕软管代号改为90012-xx.

扣压式接头

扣压式接头 SWAGED HOSE FITTING

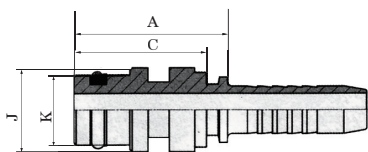


60011

煤炭部标准矿用接头
MT STARLE-LOK MALE

代号 PART NO.	软管 HOWE BORE		尺寸 DIMENSIONS			
	公称内径 DN	标号 DASH	A	C	J	K
60011-04-04	6	04	31	25	15	11
60011-05-05	8	05	33.5	26	18	13
60011-06-06	10	06	33	26	18	15
60011-08-06	10	06	33.5	26	22	18
60011-08-08	12	08	34	26	22	18
60011-10-10	16	10	39	30	25	20
60011-12-12	20	12	40.5	31	28	24
60011-16-14	22	14	41	31	35	30
60011-16-16	25	16	42	31	35	30

注：1.表中代号用于编织软管。2.如需用于缠绕软管代号改为60012-xx-xx。3.如需角度代号为20242-xx-xx 20292-xx-xx。
Note: 1.For use with braided hoses. 2.If use with spiral hoses, hose fitting series number is 60012-xx-xx.



67011

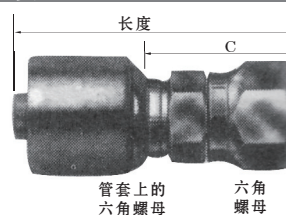
SAE 标准矿用接头
SAE STAPLE-LOK MALE
SAE J1467

代号 PART NO.	软管 HOWE BORE		O形圈 O-RING	尺寸 DIMENSIONS			
	公称内径 DN	标号 DASH		A	C	J	K
67011-04-04	6	04	O06.0X2.0	34	28	14.9	9.9
67011-06-06	10	06	O10.0X2.0	35	28	19.9	13.9
67011-08-08	12	08	O13.0X2.5	36	28	23.9	17.9
67011-12-12	20	12	O19.0X2.5	37.5	28	28.9	23.9
67011-16-16	25	16	O25.0X2.5	44	33	38.8	30.9
67011-20-20	32	20	O33.0X2.5	44	33	45.9	37.9
67011-24-24	40	24	O40.0X3.0	47.5	36.3	54.9	46.9
67011-32-32	50	32	O50.0X3.0	47.5	36.3	63.9	55.9

注：1.表中代号用于编织软管。2.如需用于缠绕软管代号改为67012-xx-xx。3.如需角度代号为20242-xx-xx 20292-xx-xx。
Note: 1.For use with braided hoses. 2.If use with spiral hoses, hose fitting series number is 67012-xx-xx.

扣压式接头

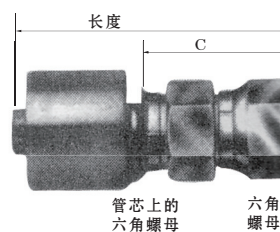
MegaCrimp® 25 系列管接头 — 续
内螺纹 JIC 37 γ 可旋转型管接头



规格												
名称	产品号	软管内径		螺纹尺寸	管芯上的六角螺母		六角螺母		长度		截取段长度 C	
		(英寸)	(毫米)		(英寸)	(毫米)	(英寸)	(毫米)	(英寸)	(毫米)	(英寸)	(毫米)
4G-4FJX	7100-10885	1/4	6	7/16-20	1/2	13	9/16	14	2.1	53	1.08	27
4G-5FJX	7100-10895	1/4	6	1/2-20	1/2	13	11/16	17	2.21	56	1.19	30
4G-6FJX	7100-10905	1/4	6	9/16-18	9/16	14	3/4	19	2.22	56	1.19	30
6G-5FJX	7100-10935	3/8	10	1/2-20	5/8	16	11/16	17	2.23	57	1.13	29
6G-6FJX	7100-10945	3/8	10	9/16-18	5/8	16	3/4	19	2.32	59	1.19	30
6G-8FJX	7100-10955	3/8	10	3/4-16	11/16	17	7/8	22	2.48	63	1.38	35
6G-10FJX	7100-10965	3/8	10	7/8-14	13/16	21	1 1/16	27	2.61	66	1.5	38
8G-6FJX	7100-00975	1/2	13	9/16-18	13/16	21	3/4	19	2.63	67	1.15	29
8G-8FJX	7100-00985	1/2	13	3/4-16	13/16	21	7/8	22	2.82	72	1.34	34
8G-10FJX	7100-00995	1/2	13	7/8-14	13/16	21	1 1/16	27	2.96	75	1.48	38
8G-12FJX	7100-01005	1/2	13	1 1/16-12	1	25	1 1/4	32	3.11	79	1.63	42
10G-8FJX	7100-01015	5/8	16	3/4-16	15/16	24	7/8	22	2.9	74	1.42	36
10G-10FJX	7100-01025	5/8	16	7/8-14	15/16	24	1 1/16	27	3.04	77	1.56	40
10G-12GJX	7100-01035	5/8	16	1 1/16-12	1	25	1 1/4	32	3.09	79	1.61	41
10G-14FJX	7100-01045	5/8	16	1 3/16-12	1 1/8	29	1 3/8	35	3.14	80	1.66	42
12G-10FJX	7100-01055	3/4	19	7/8-14	1 1/16	27	1 1/16	27	3.51	89	1.5	38
12G-12FJX	7100-01065	3/4	19	1 1/16-12	1 1/16	27	1 1/4	32	3.68	94	1.67	43
12G-14FJX	7100-01075	3/4	19	1 3/16-12	1 1/8	29	1 3/8	35	3.65	93	1.64	42
12G-16FJX	7100-01085	3/4	19	1 5/16-12	1 1/4	32	1 1/2	38	3.78	96	1.77	45
16G-12FJX	7100-01105	1	25	1 1/16-12	1 3/8	35	1 3/4	42	3.98	101	1.74	44
16G-14FJX	7100-01115	1	25	1 3/16-12	1 3/8	35	1 3/8	35	4	102	1.77	45
16G-16FJX	7100-01125	1	25	1 5/16-12	1 3/8	35	1 1/2	38	4.17	106	1.94	49
16G-20FJX	7100-01135	1	25	1 5/8-12	1 3/4	40	2	51	4.33	110	2.09	53
20G-20FJX	7100-01145	1 1/4	32	1 5/8-12	1 3/4	44	2	51	4.58	116	2.26	57
20G-24FJX	7100-01155	1 1/4	32	1 7/8-12	1 7/8	48	2 1/4	57	4.83	123	2.51	64

如需角度代号改为 4G-4FJX4J 或 4G-4FJX90

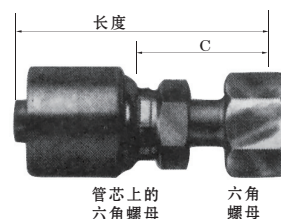
MegaCrimp® G25 系列管接头 — 续
内螺纹 DIN 24 γ 可旋转—转型系列 O 形圈管接



规格									
名称	产品号	软管内径		螺纹尺寸	六角螺母 (毫米)	长度		截取段长度 C	
		(英寸)	(毫米)			(英寸)	(毫米)	(英寸)	(毫米)
4G-8FDLORX	7100-91995	1/4	6	M14X1.5	17	2.02	51	1.11	28
4G-10 FDLORX	7100-92145	1/4	6	M16X1.5	19	2.17	55	1.15	29
4G-12 FDLORX	7100-92865	1/4	6	M18X1.5	22	2.07	53	1.16	30
6G-10 FDLORX	7100-92175	1/4	6	M16X1.5	19	2.05	52	1.14	29
6G-12 FDLORX	7100-92055	3/8	10	M18X1.5	22	2.08	53	1.17	30
8G-15 FDLORX	7100-92075	1/2	13	M22X1.5	27	2.43	62	1.15	29
10G-18 FDLORX	7100-92095	5/8	16	M26X1.5	32	3.36	60	1.19	30

如需角度代号改为 4G-4FJX4J 或 4G-4FJX90

MegaCrimp® 25 系列管接头 — 续
内螺纹平面可旋转型管接头

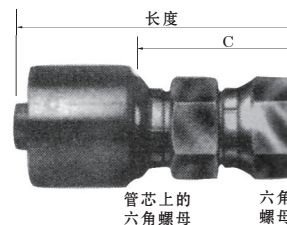


规格												
名称	产品号	软管内径		螺纹尺寸	管芯上的六角螺母		六角螺母		长度		截取段长度 C	
		(英寸)	(毫米)		(英寸)	(毫米)	(英寸)	(毫米)	(英寸)	(毫米)	(英寸)	(毫米)
4G-4FFORX	7102-13125	1/4	6	9/16-18	9/16	14	11/16	17	2.15	55	1.12	29
4G-6 FFORX	7102-13135	1/4	6	11/16-16	5/8	16	13/16	21	2.24	57	1.22	31
6G-6 FFORX	7102-13145	3/8	10	11/16-16	5/8	16	13/16	21	2.32	59	1.22	31
6G-8 FFORX	7102-13155	3/8	10	13/16-16	3/4	19	15/16	24	2.52	64	1	36
8G-6 FFORX	7102-04045	1/2	13	11/16-16	13/16	21	13/16	21	2.74	70	1.26	32
8G-8 FFORX	7102-03165	1/2	13	13/16-16	13/16	21	15/16	24	2.89	74	1.42	36
8G-10 FFORX	7102-03175	1/2	13	1-14	15/16	24	1 1/8	29	3.21	82	1.73	44
8G-12 FFORX	7102-04005	1/2	13	1 3/16-12	15/16	24	1 3/8	35	3.32	84	1.84	47
10G-10 FFORX	7102-03185	5/8	16	1-14	1	25	1 1/8	29	3.21	82	1.73	44
10G-12 FFORX	7102-03195	5/8	16	1 3/16-12	15/16	24	1 3/8	35	3.32	84	1.84	47
12G-10 FFORX	7102-03205	3/4	19	1-14	1 1/16	27	1 1/8	29	3.76	96	1.75	45
12G-12 FFORX	7102-03215	3/4	19	1 3/16-12	1 1/16	27	1 3/8	35	4.36	111	2.35	60
12G-16 FFORX	7102-03225	3/4	19	1 7/16-12	1 1/8	29	1 5/8	41	3.99	101	1.98	50
16G-16 FFORX	7102-03235	1	25	1 7/16-12	1 3/8	35	1 5/8	41	4.47	113	2.23	57
16G-20 FFORX	7102-03245	1	25	1 11/16-12	1 3/8	35	1 7/8	48	4.47	113	2.23	57
20G-20 FFORX	7102-03255	1 1/4	32	1 11/16-12	1 3/4	44	1 7/8	48	4.5	114	2.18	55

SAE J1453 O形圈端面密封式 如需角度代号改为4G-4FJX4J或4G-4FJX90

扣压式接头

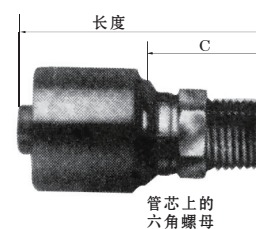
MegaCrimp® G25 系列管接头 — 续
外螺纹 DIN 24 γ 可旋转—重型系列带 O 形圈管接头



规格									
名称	产品号	软管内径		螺纹尺寸	六角螺母 (毫米)	长度		截取段长度 C	
		(英寸)	(毫米)			(英寸)	(毫米)	(英寸)	(毫米)
6G-14FDHORX	7100-92225	3/8	10	M22X1.5	27	2.18	56	1.27	33
12G-20FDHORX	7100-92855	3/4	19	M30X2.0	36	2.99	58	1.47	38
16G-30FDHORX	7100-92235	1	25	M42X2.0	50	3.70	94	1.93	49

SAE J1453 O形圈端面密封式 如需角度代号改为4G-4FJX4J或4G-4FJX90

MegaCrimp® G25 系列管接头 — 续
英国标准锥管外螺纹 / 日本标准锥螺纹型管接头

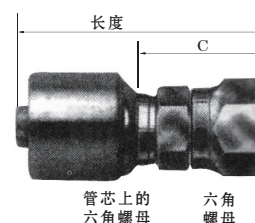


规格									
名称	产品号	软管内径		螺纹尺寸	六角螺母 (毫米)	长度		截取段长度 C	
		(英寸)	(毫米)			(英寸)	(毫米)	(英寸)	(毫米)
4G-4MBSPT	7100-91075	1/4	6	1/4-19	14	1.89	48	0.98	25
6G-6MBSPT	7100-91105	3/8	10	3/8-19	19	1.95	50	1.03	26
8G-8MBSPT	7100-91125	1/2	13	1/2-14	22	2.49	63	1.22	31
12G-12MBSPT	7100-91145	3/4	19	3/4-14	32	2.92	74	1.41	36
16G-16MBSPT	7100-91155	1	25	1-11	36	3.45	88	1.64	42

如需角度代号改为4G-4FJX4J或4G-4FJX90

扣压式接头

英国标准直管内螺纹 O 形圈可旋转管接头



规格									
名称	产品号	软管内径		螺纹尺寸	六角螺母 (毫米)	长度		截取段长度 C	
		(英寸)	(毫米)			(英寸)	(毫米)	(英寸)	(毫米)
4G-4FBSPORX	7100-91325	1/4	6	1/4-19	19	1.53	39	0.62	16
4G-6FBSPORX	7100-91335	1/4	6	3/8-19	22	1.57	40	0.66	17
6G-6FBSPORX	7100-91355	3/8	10	3/8-19	22	1.57	40	0.66	17
6G-8FBSPORX	7100-91365	3/8	10	1/2-14	27	1.58	40	0.67	17
8G-8FBSPORX	7100-91385	1/2	13	1/2-14	27	1.94	50	0.66	17
10G-12FBSPORX	7100-91405	5/8	16	3/4-14	32	1.98	51	0.82	21
12G-12FBSPORX	7100-91415	3/4	19	3/4-14	32	2.34	60	0.82	21
16G-16FBSPORX	7100-91425	1	25	1-11	41	2.75	70	0.99	25
20G-20FBSPORX	7100-91435	1 1/4	32	1 1/4-11	50	2.97	76	1.16	30

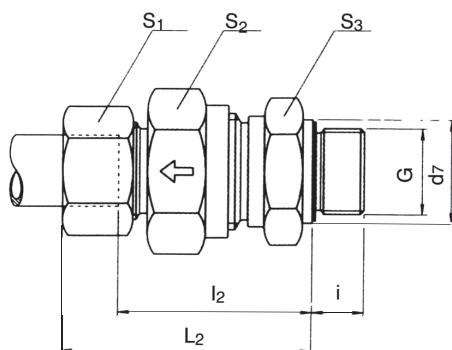
* 包括备用的锥角密封用 O 形圈。如需角度代号改为4G-4FJX4J或4G-4FJX90

目录 Content

过渡接头

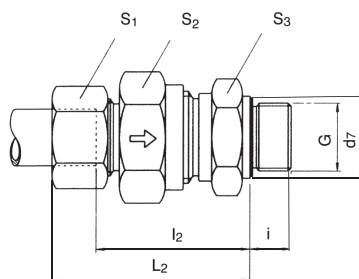
单向阀	47
铰接式接头	50
公制螺纹 O 形圈平面密封接头 METRIC THREAD O-RING FACE SEAL FITTINGS.....	51
公制螺纹卡套接头 METRIC THREAD BITE TYPE TUBE FITTINGS.....	58
公制螺纹 74°锥面扩口密封接头 METRIC THREAD 74° CONE FLARED TUBE FITTINGS	95
英管螺纹 60°锥面密封接头 BSP THREAD 60° CONE FITTINGS	105
美制螺纹 74°锥面扩口接头 JIC 74° CONE FLARED TUBE FITTINGS	120
美制螺纹 O 形圈平夹密封 ORFS 接头 ORFS FITTINGS	138
其他接头 Other Fittings	149

单向阀



接管外径 D1	系列	PB Bar	通径 DN	S1	S2	S3	L2	l2	d7	i	G	订货号 *
8	S	400	4	19	19	19	46	31.5	19	12	M14x1.5	SNO-RV8-MS/WD
10			6	22	24	22	54	38	22	12	M16x1.5	SNO-RV10-MS/WD
12			8	24	27	24	57	41	24	12	M18x1.5	SNO-RV12-MS/WD
14			10	27	32	27	62	44.5	26	14	M20x1.5	SNO-RV14-MS/WD
15	L	250	12	27	32	27	60.5	45.5	24	12	M18x1.5	SNO-RV15-ML/WD
16	S	400	12	30	36	32	66	48	27	14	M22x1.5	SNO-RV16-MS/WD
18	L	160	16	32	36	36	66	50	27	14	M22x1.5	SNO-RV18-ML/WD
20	S	400	16	36	46	41	73.5	52	32	16	M27x2	SNO-RV20-MS/WD
22	L	160	20	36	46	41	71	55	32	16	M26x1.5	SNO-RV22-ML/WD
25	S	250	20	46	50	46	78.5	54.5	40	18	M33x2	SNO-RV25-MS/WD
28	L	100	25	41	55	50	79.5	63	40	18	M33x2	SNO-RV28-ML/WD
30	S	250	25	50	60	60	90.5	64	50	20	M42x2	SNO-RV30-MS/WD
35	L	100	32	50	60	60	90.5	69	50	20	M42x2	SNO-RV35-ML/WD
38	S	250	32	60	70	65	100	69.5	55	22	M48x2	SNO-RV38-MS/WD
42	L	100	32	60	70	65	91	68.5	55	22	M48x2	SNO-RV42-ML/WD

* 常规单向阀背压力为 1bar,如需不同背压,请在订货号后注明。

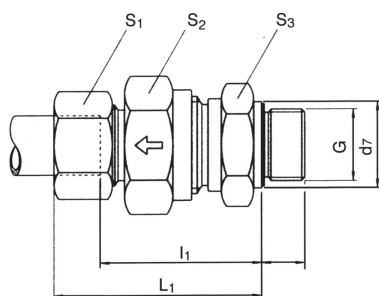


接管外径 D1	系列	PB Bar	通径 DN	S1	S2	S3	L2	l2	d7	i	G	订货号 *
8	S	400	4	19	19	19	46	31.5	19	12	G1/4"A	SNO-RZ8-RS/WD
10			6	22	24	22	54	38	22	12	G3/8"A	SNO-RZ10-RS/WD
12			8	24	27	24	57	41	22	12	G3/8"A	SNO-RZ12-RS/WD
14			10	27	32	27	61	43.5	27	14	G1/2"A	SNO-RZ14-RS/WD
15	L	250	12	27	32	27	57.5	42.5	27	12	G1/2"A	SNO-RZ15-RL/WD
16	S	400	12	30	36	32	64	46	27	14	G1/2"A	SNO-RZ16-RS/WD
18	L	160	16	32	36	36	64	48	27	14	G1/2"A	SNO-RZ18-RL/WD
20	S	400	16	36	46	41	71.5	50	32	16	G3/4"A	SNO-RZ20-RS/WD
22	L	160	20	36	46	41	72	56	32	16	G3/4"A	SNO-RZ22-RL/WD
25	S	250	20	46	50	46	78.5	54.5	40	18	G1"A	SNO-RZ25-RS/WD
28	L	100	25	41	55	50	80.5	64	40	18	G1"A	SNO-RZ28-RL/WD
30	S	250	25	50	60	60	90.5	64	50	20	G1 1/4"A	SNO-RZ30-RS/WD
35	L	100	32	50	60	60	91.5	70	50	20	G1 1/4"A	SNO-RZ35-RL/WD
38	S	250	32	60	70	65	102	71.5	55	22	G1 1/2"A	SNO-RZ38-RS/WD
42	L	100	32	60	70	65	93	70.5	55	22	G1 1/2"A	SNO-RZ42-RL/WD

* 常规单向阀背压力为 1bar,如需不同背压,请在订货号后注明。

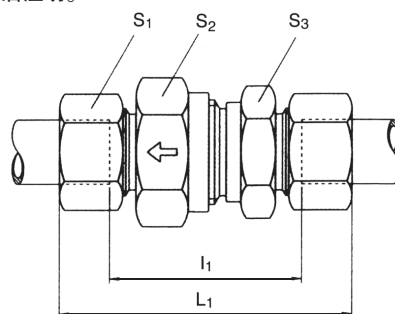
单向阀

单向阀



接管外径 D1	系列	PB Bar	通径 DN	S1	S2	S3	L2	l2	d7	i	G	订货号 *
8	S	400	4	19	19	19	46	31.5	19	12	G1/4"A	SNO-RV8-RS/WD
10			6	22	24	22	54	38	22	12	G3/8"A	SNO-RV10-RS/WD
12			8	24	27	24	57	41	22	12	G3/8"A	SNO-RV12-RS/WD
14			10	27	32	27	62	44.5	27	14	G1/2"A	SNO-RV14-RS/WD
15	L	250	12	27	32	27	60.5	45.5	27	14	G1/2"A	SNO-RV15-RL/WD
16	S	400	12	30	36	32	66	48	27	14	G1/2"A	SNO-RV16-RS/WD
18	L	160	16	32	36	36	66	50	27	14	G1/2"A	SNO-RV18-RL/WD
20	S	400	16	36	46	41	73.5	52	32	16	G3/4"A	SNO-RV20-RS/WD
22	L	160	20	36	46	41	71	55	32	16	G3/4"A	SNO-RV22-RL/WD
25	S	250	20	46	50	46	78.5	54.5	40	18	G1"A	SNO-RV25-RS/WD
28	L	100	25	41	55	50	79.5	63	40	18	G1"A	SNO-RV28-RL/WD
30	S	250	25	50	60	60	90.5	64	50	20	G1 1/4"A	SNO-RV30-RS/WD
35	L	100	32	50	60	60	90.5	69	50	20	G1 1/4"A	SNO-RV35-RL/WD
38	S	250	32	60	70	65	100	69.5	55	22	G1 1/2"A	SNO-RV38-RS/WD
42	L	100	32	60	70	65	91	68.5	55	22	G1 1/2"A	SNO-RV42-RL/WD

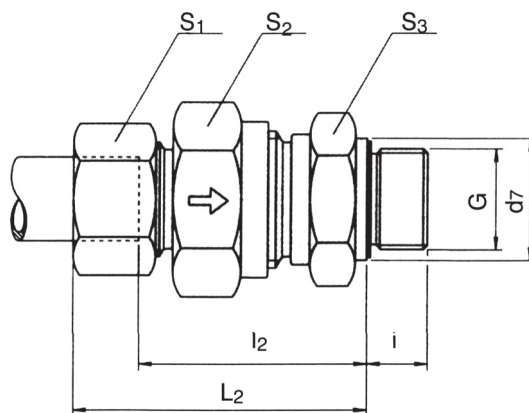
* 常规单向阀背压力为 1bar, 如需不同背压, 请在订货号后注明。



接管外径 D1	列	PB Bar	通径 DN	S1	S2	S3	L1	l1	订货号 *
8	S	400	4	19	19	19	63.5	34.5	SNO-RD8-S
10			6	22	24	22	72.5	40.5	SNO-RD10-S
12			8	24	27	24	74.5	42.5	SNO-RD12-S
14			10	27	32	27	82.5	47.5	SNO-RD14-S
15	L	250	12	27	32	27	77.5	47.5	SNO-RD15-S
16	S	400	12	30	36	32	86.5	50.5	SNO-RD16-S
18	L	160	16	32	36	36	83.5	51.5	SNO-RD18-S
20	S	400	16	36	46	41	97.5	54.5	SNO-RD20-S
22	L	160	20	36	46	41	93.5	61.5	SNO-RD22-S
25	S	250	20	46	50	46	106.5	58.5	SNO-RD25-S
28	L	100	25	41	55	50	102.5	69.5	SNO-RD28-S
30	S	250	25	50	60	60	122.5	69.5	SNO-RD30-S
35	L	100	32	50	60	60	117.5	74.5	SNO-RD35-S
38	S	250	32	60	70	65	136.5	75.5	SNO-RD38-S
42	L	100	32	60	70	65	119	74	SNO-RD42-S

* 常规单向阀背压力为 1bar, 如需不同背压, 请在订货号后注明。

单向阀

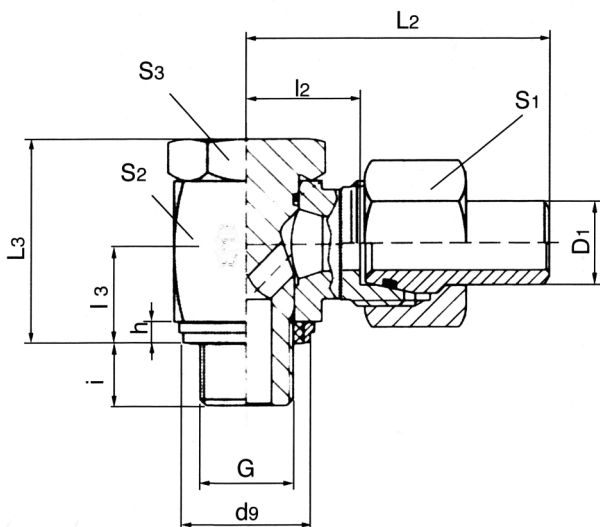


单向阀

接管外径 D1	系列	PB Bar	通径 DN	S1	S2	S3	L2	l2	d7	i	G	订货号 *
8	S	400	4	19	19	19	46	31.5	19	12	M14x1.5	SNO-RZ8-MS/WD
10			6	22	24	22	54	38	22	12	M16x1.5	SNO-RZ10-MS/WD
12			8	24	27	24	57	41	22	12	M18x1.5	SNO-RZ12-MS/WD
14			10	27	32	27	62	44.5	27	14	M20x1.5	SNO-RZ14-MS/WD
15	L	250	12	27	32	27	60.5	45.5	27	14	M18x1.5	SNO-RZ15-ML/WD
16	S	400	12	30	36	32	66	48	27	14	M22x1.5	SNO-RZ16-MS/WD
18	L	160	16	32	36	36	66	50	27	14	M22x1.5	SNO-RZ18-ML/WD
20	S	400	16	36	46	41	73.5	52	32	16	M27x1.5	SNO-RZ20-MS/WD
22	L	160	20	36	46	41	71	55	32	16	M26x1.5	SNO-RZ22-ML/WD
25	S	250	20	46	50	46	78.5	54.5	40	18	M33x2	SNO-RZ25-MS/WD
28	L	100	25	41	55	50	79.5	63	40	18	M33x2	SNO-RZ28-ML/WD
30	S	250	25	50	60	60	90.5	64	50	20	M42x2	SNO-RZ30-MS/WD
35	L	100	32	50	60	60	90.5	69	50	20	M42x2	SNO-RZ35-ML/WD
38	S	250	32	60	70	65	100	69.5	55	22	M48x2	SNO-RZ38-MS/WD
42	L	100	32	60	70	65	91	68.5	55	22	M48x2	SNO-RZ42-ML/WD

* 常规单向阀背压力为 1bar,如需不同背压,请在订货号后注明。

铰接式接头

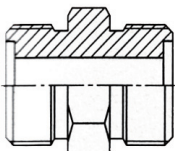
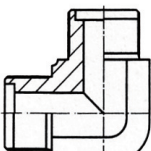
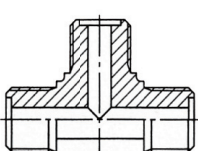
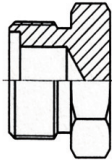
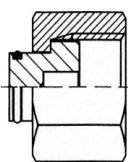
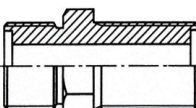
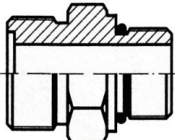
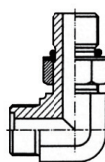
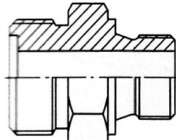
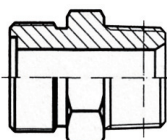
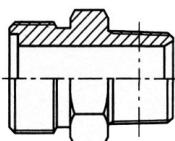
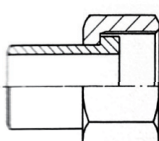


接管外径 D1	系列	S ₁	S ₂	S ₃	L ₂	l ₂	L ₃	l ₃	d ₉	i	h	G	订货号
8	S	19	22	19	47	16.5	30	14	18.9	12	3.0	G 1/4"A	SNO-SBE8-RS/EDE
10		22	27	24	52	18.5	36	16.5	21.9	12	3.0	G 3/8"A	SNO-SBE10-RS/EDE
12		24	27	24	52	18.5	36	16.5	21.9	12	3.0	G 3/8"A	SNO-SBE12-RS/EDE
14		27	32	30	58	22.5	45	21.5	26.9	14	4.5	G 1/2"A	SNO-SBE14-RS/EDE
15	L	27	32	30	56	21.5	45	21.5	26.9	14	4.5	G 1/2"A	SNO-SBE15-RS/EDE
16	S	30	32	30	68	22	45	21.5	26.9	14	4.5	G 1/2"A	SNO-SBE16-RS/EDE
18	L	32	32	30	57	21	45	21.5	26.9	14	4.5	G 1/2"A	SNO-SBE18-RS/EDE
20	S	36	41	36	72	26.5	53	24	32.9	16	3.5	G 3/4"A	SNO-SBE20-RS/EDE
22	L	36	41	36	65	27.5	53	24	32.9	16	3.5	G 3/4"A	SNO-SBE22-RS/EDE
25	S	46	50	46	84	31.5	66	30.5	39.9	18	3.5	G 1"A	SNO-SBE25-RS/EDE
28	L	41	50	46	73	32	66	30.5	39.9	18	3.5	G 1"A	SNO-SBE28-RS/EDE
30	S	50	60	55	96	37	76	35.5	49.9	20	3.5	G 1 1/4"A	SNO-SBE30-RS/EDE
35	L	50	60	55	85	36	76	35.5	49.9	20	3.5	G 1 1/4"A	SNO-SBE35-RS/EDE
38	S	60	70	60	105	41.5	87	40.5	55.9	22	3.5	G 1 1/2"A	SNO-SBE38-RS/EDE
42	L	60	70	60	90	40.5	87	40.5	55.9	22	3.5	G 1 1/2"A	SNO-SBE42-RS/EDE
8	S	19	22	19	47	16.5	30	14	18.9	12	3.0	M14X1.5	SNO-SBE8-MS/EDE
10		22	27	24	52	18.5	36	16.5	21.9	12	3.0	M16X1.5	SNO-SBE10-MS/EDE
12		24	30	27	52	20	39.5	18.5	23.9	12	3.0	M18X1.5	SNO-SBE12-MS/EDE
14		27	32	30	58	22.5	48.5	20	25.9	14	3.0	M20X1.5	SNO-SBE14-MS/EDE
15	L	27	30	27	56	20.5	39.5	18.5	23.9	12	3.0	M18X1.5	SNO-SBE15-MS/EDE
16	S	30	32	30	68	22	45	21.5	26.9	14	4.5	M22X1.5	SNO-SBE16-MS/EDE
18	L	32	32	30	57	21	45	21.5	26.9	14	4.5	M22X1.5	SNO-SBE18-MS/EDE
20	S	36	41	36	72	26.5	53	24	32.9	16	3.5	M27X2	SNO-SBE20-MS/EDE
22	L	36	41	36	65	27.5	53	24	31.9	16	3.5	M26X1.5	SNO-SBE22-MS/EDE
25	S	46	50	46	84	31.5	66	30.5	39.9	18	3.5	M33X2	SNO-SBE25-MS/EDE
28	L	41	50	46	73	32	66	30.5	39.9	18	3.5	M33X2	SNO-SBE28-MS/EDE
30	S	50	60	55	96	37	76	35.5	49.9	20	3.5	M42X2	SNO-SBE30-MS/EDE
35	L	50	60	55	85	36	76	35.5	49.9	20	3.5	M42X2	SNO-SBE35-MS/EDE
38	S	60	70	60	105	41.5	87	40.5	55.9	22	3.5	M48X2	SNO-SBE38-MS/EDE
42	L	60	70	60	90	40.5	87	40.5	55.9	22	3.5	M48X2	SNO-SBE42-MS/EDE

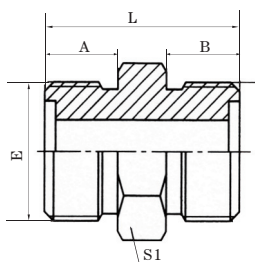
过渡接头

公制螺纹 O 形圈平面密封接头 METRIC THREAD O-RING FACE SEAL FITTINGS

过渡接头

 <p>1E P52</p>	 <p>1E9 P52</p>	 <p>AE P53</p>	 <p>4E P52</p>	 <p>9E P54</p>
 <p>6E P54</p>	 <p>1EH P55</p>	 <p>1EH9-OG P55</p>	 <p>1EL P56</p>	 <p>1EN P56</p>
 <p>1ET-SP P57</p>	 <p>2WE P58</p>			

公制螺纹 O 形圈平面密封接头 METRIC THREAD O-RING FACE SEAL FITTINGS

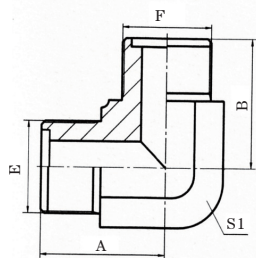


1E

公制外螺纹 O 形圈平面密封
METRIC MALE O-RING

代号 PART NO.	螺纹 THREAD	O 形圈 O-RING	尺寸 DIMENSIONS			
	E、F	E、F 端	A	B	L	S1
1E-12	M12X1.25	8X1.9	11	11	28	14
1E-14	M14X1.5	10X1.9	11	11	28	17
1E-16	M16X1.5	11X1.9	11	11	28	17
1E-18	M18X1.5	13X1.9	11	11	28	19
1E-22	M22X1.5	16X2.4	12	12	32	24
1E-27	M27X1.5	20X2.4	13	13	36	30
1E-30	M30X1.5	24X2.4	14	14	39	32
1E-36	M36X2	30X3.1	16	16	43	38
1E-39	M39X2	32X3.1	18	18	49	41
1E-42	M42X2	35X3.1	20	20	53	46
1E-45	M45X2	38X3.1	21	21	55	46
1E-52	M52X2	40X3.1	22	22	59	55
1E-60	M60X2	45X3.1	24	24	65	65
1E-64	M64X2	50X3.1	27	27	71	70

注：O形圈参数为外径与线径。
Note: The parameter of O-ring is ring outside diameter and ring width.



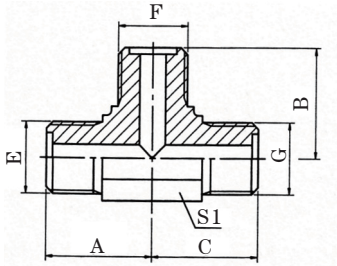
1E9

90°弯公制外螺纹 O 形圈平面密封
90° ELBOW METRIC MALE O-RING

代号 PART NO.	螺纹 THREAD	O 形圈 O-RING	尺寸 DIMENSIONS		
	E、F	E、F 端	A	B	S1
1E9-12	M12X1.25	8X1.9	20.5	20.5	12
1E9-14	M14X1.5	10X1.9	22.5	22.5	14
1E9-16	M16X1.5	11X1.9	24	24	17
1E9-18	M18X1.5	13X1.9	26	26	19
1E9-22	M22X1.5	16X2.4	29	29	22
1E9-27	M27X1.5	20X2.4	32.5	32.5	27
1E9-30	M30X1.5	24X2.4	35.5	35.5	30
1E9-36	M36X2	30X3.1	42	42	36
1E9-39	M39X2	32X3.1	47.5	47.5	41
1E9-42	M42X2	35X3.1	49.5	49.5	41
1E9-45	M45X2	38X3.1	52.5	52.5	46
1E9-52	M52X2	40X3.1	57	57	50

注：O形圈参数为外径与线径。
Note: The parameter of O-ring is ring outside diameter and ring width.

公制螺纹 O 形圈平面密封接头 METRIC THREAD O-RING FACE SEAL FITTINGS



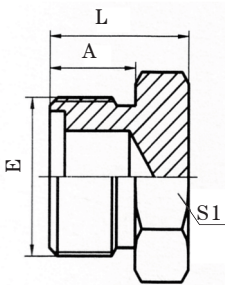
AE

公制外螺纹 O 形圈平面密封三通接头
METRIC MALE O-RING TEE

代号 PART NO.	螺纹 THREAD	O 形圈 O-RING	尺寸 DIMENSIONS			
	E、F	E、F 端	A	B	C	S1
AE-14	M14X1.5	10X1.9	22.5	22.5	22.5	14
AE-16	M16X1.5	11X1.9	24	24	24	17
AE-18	M18X1.5	13X1.9	26	26	26	19
AE-22	M22X1.5	16X2.4	29	29	29	22
AE-27	M27X1.5	20X2.4	32.5	32.5	32.5	27
AE-30	M30X1.5	24X2.4	35.5	35.5	35.5	30
AE-36	M36X2	30X3.1	42	42	42	36
AE-39	M39X2	32X3.1	47.5	47.5	47.5	41
AE-42	M42X2	35X3.1	49.5	49.5	49.5	41
AE-45	M45X2	38X3.1	52.5	52.5	52.5	46
AE-52	M52X2	40X3.1	57	57	57	50

注：O形圈参数为外径与线径。
Note: The parameter of O-ring is ring outside diameter and ring width.

过渡接头



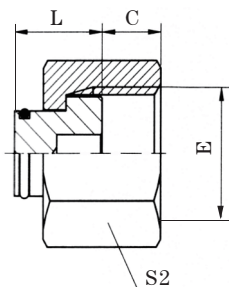
4E

公制外螺纹 O 形圈平面密封堵头
METRIC MALE O-RING PLUG

代号 PART NO.	螺纹 THREAD	O 形圈 O-RING	尺寸 DIMENSIONS		
	E	E	A	L	S1
4E-14	M14X1.5	10X1.9	11	17	17
4E-16	M16X1.5	11X1.9	11	17	17
4E-18	M18X1.5	13X1.9	11	17	19
4E-22	M22X1.5	16X2.4	12	20	24
4E-27	M27X1.5	20X2.4	13	23	30
4E-30	M14X1.5	24X2.4	14	25	32
4E-36	M36X2	30X3.1	16	29	38
4E-39	M39X2	32X3.1	18	31	41
4E-42	M42X2	35X3.1	20	33	46
4E-45	M45X2	38X3.1	21	34	46
4E-52	M52X2	40X3.1	22	37	55
4E-60	M36X2	45X3.1	24	41	65

注：O形圈参数为外径与线径。
Note: The parameter of O-ring is ring outside diameter and ring width.

公制螺纹 O 形圈平面密封接头 METRIC THREAD O-RING FACE SEAL FITTINGS

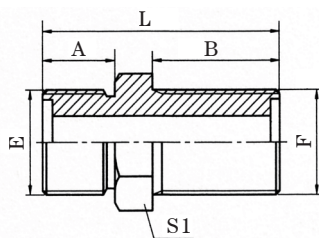


9E

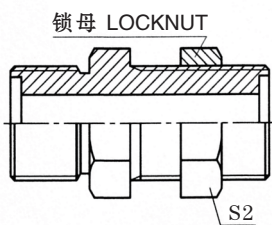
公制内螺纹平面堵头
METRIC FEMALE FACE PLUG

代号 PART NO.	螺纹 THREAD	尺寸 DIMENSIONS		
	E	C	L	S2
9E-12	M12X1.25	8	10	14
9E-14	M14X1.5	8.5	10.5	17
9E-16	M16X1.5	8.5	11.5	19
9E-18	M18X1.5	8.5	13	22
9E-22	M22X1.5	10	13	27
9E-27	M27X1.5	10	15	32
9E-30	M30X1.5	11	15	36
9E-36	M36X2	13	15.5	41
9E-39	M39X2	13	17.5	46
9E-42	M42X2	15	18.5	50
9E-45	M45X2	15	18.5	55
9E-52	M52X2	17	18.5	60

过渡接头



6E



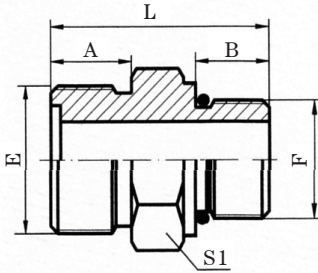
6E-LW

公制外螺纹 O 形圈平面密封过板接头
METRIC MALE O-RING BULKHEAD

代号 PART NO.	螺纹 THREAD		O 形圈 O-RING		尺寸 DIMENSIONS				
	E	F	E 端	F 端	A	B	L	S1	S2
6E-12	M12X1.25	M12X1.25	8X1.9	8X1.9	11	31.5	47.5	17	17
6E-14	M14X1.5	M14X1.5	10X1.9	10X1.9	11	32.5	49.5	19	19
6E-16	M16X1.5	M16X1.5	11X1.9	11X1.9	11	32.5	51.5	22	22
6E-18	M18X1.5	M18X1.5	13X1.9	13X1.9	11	33	52	24	24
6E-22	M22X1.5	M22X1.5	16X2.4	16X2.4	12	35.5	58	27	30
6E-27	M27X1.5	M27X1.5	20X2.4	20X2.4	13	37	61	32	36
6E-30	M30X1.5	M30X1.5	24X2.4	24X2.4	14	38	63	36	41
6E-36	M36X2	M36X2	30X3.1	30X3.1	16	42	71	41	46
6E-39	M39X2	M39X2	32X3.1	32X3.1	18	44	75	46	50
6E-42	M42X2	M42X2	35X3.1	35X3.1	20	46	81	50	50
6E-45	M45X2	M45X2	38X3.1	38X3.1	21	46	81	55	55
6E-52	M52X2	M52X2	40X3.1	40X3.1	22	49	86	60	65

注：1 O形圈参数为外径与线径。2 如需带锁母订货，则请在代号后加“LN”，如6E-30LN，锁母代号为8C。 Note: 1 The parameter of O-ring is ring outside diameter and ring width. 2 In case if you are interested to order the adapter with lock nut, please insert suffix "LN" after our part NO., for example 6E-30LN, The lock nut NO. is 8C.

公制螺纹 O 形圈平面密封接头 METRIC THREAD O-RING FACE SEAL FITTINGS

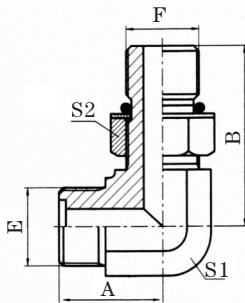


1EH

公制外螺纹 O 形圈平面密封 /
公制外螺纹重系列 ISO 6149-2
METRIC MALE O-RING/
METIRC MALE S-SERIES IAO 6149-2

代号 PART NO.	螺纹 THREAD		O 形圈 O-RING		尺寸 DIMENSIONS			
	E	F	E 端	F 端	A	B	L	S1
1EH-12-10	M12X1.25	M10X1	8X1.9	O08.1X1.6	11	9.5	28	14
1EH-14-12	M14X1.5	M12X1.5	10X1.9	O09.3X2.4	11	11	29.5	17
1EH-16-14	M16X1.5	M14X1.5	11X1.9	O11.3X2.4	11	11	29.5	19
1EH-18-16	M18X1.5	M16X1.5	13X1.9	O13.3X2.4	11	11.5	31.5	22
1EH-22-18	M22X1.5	M18X1.5	16X2.4	O15.3X2.4	12	12.5	34.5	24
1EH-27-22	M27X1.5	M22X1.5	20X2.4	O19.3X2.4	13	15	38	30
1EH-30-27	M30X1.5	M27X2	24X2.4	O23.5X3.0	14	18.5	43.5	32
1EH-36-33	M36X2	M33X2	30X3.1	O29.5X3.0	16	18.5	47.5	41
1EH-39-33	M39X2	M33X2	32X3.1	O29.5X3.0	18	18.5	49.5	41
1EH-42-42	M42X2	M42X2	35X3.1	O38.5X3.0	20	19	54	50
1EH-45-42	M45X2	M42X2	38X3.1	O38.5X3.0	20	19	54	50
1EH-52-48	M52X2	M48X2	40X3.1	O44.5X3.0	22	21.5	58.5	55

注：1 E端O形圈参数为外径与线径。 2 F端与ISO 6149-1油口相配。
Note: 1 The parameters of E end O-ring are ring outside diameter and ring width. 2 F end is fit for ISO 6149-1 port.



1EH9-OG

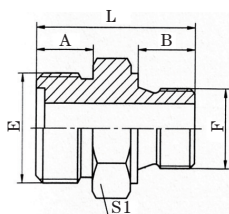
90°弯公制外螺纹 O 形圈平面密封 /
公制外螺纹可调向柱端重系列 ISO 6149-2
90°ELBOW METRIC MALE O-RING/
METIRC MALE ADJUSTABLE STUD END S-SERIES ISO 6149-2

代号 PART NO.	螺纹 THREAD		O 形圈 O-RING		尺寸 DIMENSIONS			
	E	F	E 端	F 端	A	B	L	S1
1EH9-12-10OG	M12X1.25	M10X1	8X1.9	O08.1X1.6	20.5	28.5	12	14
1EH9-14-12OG	M14X1.5	M12X1.5	10X1.9	O09.3X2.4	22.5	33.2	14	17
1EH9-16-14OG	M16X1.5	M14X1.5	11X1.9	O11.3X2.4	24	36	17	19
1EH9-18-16OG	M18X1.5	M16X1.5	13X1.9	O13.3X2.4	26	39	19	22
1EH9-22-18OG	M22X1.5	M18X1.5	16X2.4	O15.3X2.4	29	44	22	24
1EH9-27-22OG	M27X1.5	M22X1.5	20X2.4	O19.3X2.4	32.5	48	27	27
1EH9-30-27OG	M30X1.5	M27X2	24X2.4	O23.5X3.0	35.5	57	30	32
1EH9-36-33OG	M36X2	M33X2	30X3.1	O29.5X3.0	42	60.5	36	41
1EH9-39-33OG	M39X2	M33X2	32X3.1	O29.5X3.0	47.5	64	41	41
1EH9-42-42OG	M42X2	M42X2	35X3.1	O38.5X3.0	49.5	65	41	50
1EH9-45-42OG	M45X2	M42X2	38X3.1	O38.5X3.0	52.5	67.5	46	50
1EH9-52-48OG	M52X2	M48X2	40X3.1	O44.5X3.0	57	73.5	50	55

注：1 E端O形圈参数为外径与线径。 2 F端与ISO 6149-1油口相配。
Note: 1 The parameters of E end O-ring are ring outside diameter and ring width. 2 F end is fit for ISO 6149-1 port.

过渡接头

公制螺纹 O 形圈平面密封接头 METRIC THREAD O-RING FACE SEAL FITTINGS



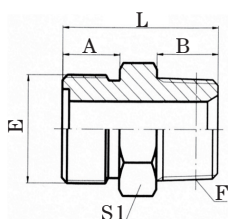
1EL

公制外螺纹 O 形圈平面密封 / 公制外螺纹组合垫圈
METRIC MALE O-RING/ METRIC MALE WITH BONDED SEAL

代号 PART NO.	螺纹 THREAD		O 形圈 O-RING		尺寸 DIMENSIONS			
	E	F	E 端	F 端	A	B	L	S1
1EL-14	M14X1.5	M14X1.5	10X1.9	ZHD-14	11	12	30.5	19
1EL-14-16	M14X1.5	M16X1.5	10X1.9	ZHD-16	11	12	31	22
1EL-14-18	M14X1.5	M18X1.5	10X1.9	ZHD-18	11	12	32.5	24
1EL-14-22	M14X1.5	M22X1.5	10X1.9	ZHD-22	11	14	36.5	27
1EL-16-14	M16X1.5	M14X1.5	11X1.9	ZHD-14	11	12	29	19
1EL-16-18	M16X1.5	M18X1.5	11X1.9	ZHD-16	11	12	31	24
1EL-22-18	M22X1.5	M18X1.5	16X2.4	ZHD-18	12	12	33.5	24
1EL-27-22	M27X1.5	M22X1.5	18X2.4	ZHD-22	13	14	38.5	30
1EL-27-33	M27X1.5	M33X2	18X2.4	ZHD-33	13	18	44	41
1EL-30-18	M30X1.5	M18X1.5	24X2.4	ZHD-18	14	12	38.5	32
1EL-30-27	M30X1.5	M27X2	24X2.4	ZHD-27	14	16	41	34
1EL-36-33	M36X2	M33X2	30X3.1	ZHD-33	16	18	49	41
1EL-36-48	M36X2	M48X2	30X3.1	ZHD-48	16	22	53	60
1EL-45-42	M45X2	M42X2	38X3.1	ZHD-42	21	20	56	50
1EL-52-48	M52X2	M48X2	40X3.1	ZHD-48	22	22	61	60

注：1 E端O形圈参数为外径与线径。F端组合垫圈见Q23页。

Note: 1 The parameters of E end O-ring are ring outside diameter and ring width. The bonded seal of F end see page Q23.

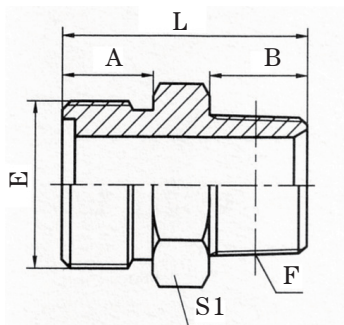


公制外螺纹 O 形圈 / 布锥管外螺纹
METRIC MALE O-RING / NPT MALE

代号 PART NO.	螺纹 THREAD		O 形圈 O-RING		尺寸 DIMENSIONS			
	E	F	E 端		A	B	L	S1
1EN-14-04	M14X1.5	Z1/4"X18	10X1.9		11	15	31	17
1EN-14-06	M14X1.5	Z3/8"X18	10X1.9		11	16	33	19
1EN-16-04	M16X1.5	Z1/4"X18	11X1.9		11	15	32	17
1EN-16-06	M16X1.5	Z3/8"X18	11X1.9		11	16	33	19
1EN-16-08	M16X1.5	Z1/2"X14	11X1.9		11	19.5	38.5	24
1EN-18-04	M18X1.5	Z1/4"X18	13X1.9		11	15	31	19
1EN-18-06	M18X1.5	Z3/8"X18	13X1.9		11	16	33	19
1EN-18-08	M18X1.5	Z1/2"X14	13X1.9		11	19.5	38.5	24
1EN-22-08	M22X1.5	Z1/2"X14	16X2.4		12	19.5	39.5	24
1EN-22-12	M22X1.5	Z3/4"X14	16X2.4		12	19.5	41.5	27
1EN-24-06	M24X1.5	Z3/8"X18	18X2.4		12	15	37	27
1EN-24-08	M24X1.5	Z1/2"X14	18X2.4		12	19.5	41.5	27
1EN-27-08	M27X1.5	Z1/2"X14	20X2.4		13	19.5	42.5	30
1EN-27-12	M27X1.5	Z3/4"X14	20X2.4		13	19.5	42.5	30
1EN-30-12	M30X1.5	Z3/4"X14	24X2.4		14	19.5	44.5	32
1EN-36-12	M36X2	Z3/4"X14	30X3.1		16	19.5	46.5	38
1EN-36-16	M36X2	Z1"X11.5	30X3.1		16	25.5	52.5	38
1EN-39-16	M39X2	Z1"X11.5	32X3.1		18	25.5	56.5	41
1EN-39-20	M39X2	Z1.1/4"X11.5	32X3.1		18	26.5	57.5	46
1EN-42-16	M42X2	Z1"X11.5	35X3.1		20	25.5	58.5	46
1EN-42-20	M42X2	Z1.1/4"X11.5	35X3.1		20	26.5	59.5	46
1EN-45-20	M45X2	Z1.1/4"X11.5	38X3.1		21	26.5	60.5	46
1EN-52-20	M52X2	Z1.1/4"X11.5	40X3.1		22	26.5	63.5	55
1EN-60-24	M36X2	Z1.1/2"X11.5	45X3.1		24	27.5	68.5	65

注：1 E端O形圈参数为外径与线径。 Note: 1 The parameters of E end O-ring are ring outside diameter and ring width.

公制螺纹 O 形圈平面密封接头 METRIC THREAD O-RING FACE SEAL FITTINGS

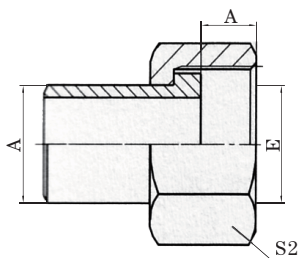


1ET-SP

公制外螺纹 O 形圈 / 英锥管外螺纹
METRIC MALE O-RING / BSPT MALE

代号 PART NO.	螺纹 THREAD		O 形圈 O-RING	尺寸 DIMENSIONS			
	E	F	E 端	A	B	L	S1
1ET-14-04SP	M14X1.5	R1/4"X19	10X1.9	11	14.5	31.5	14
1ET-14-06SP	M14X1.5	R3/8"X19	10X1.9	11	15	32	17
1ET-16-04SP	M16X1.5	R1/4"X19	11X1.9	11	14.5	31.5	17
1ET-16-06SP	M16X1.5	R3/8"X19	11X1.9	11	15	32	17
1ET-18-06SP	M18X1.5	R3/8"X19	13X1.9	11	15	32	19
1ET-18-08SP	M18X1.5	R1/2"X14	13X1.9	11	20	37	22
1ET-22-08SP	M22X1.5	R1/2"X14	16X2.4	12	20	40	24
1ET-22-12SP	M22X1.5	R3/4"X14	16X2.4	12	20	40	27
1ET-24-06SP	M24X1.5	R3/8"X19	18X2.4	13	15	38	27
1ET-24-08SP	M24X1.5	R1/2"X14	18X2.4	13	20	43	27
1ET-27-08SP	M27X1.5	R1/2"X14	20X2.4	13	20	43	30
1ET-27-12SP	M27X1.5	R3/4"X14	20X2.4	13	20	43	30
1ET-30-12SP	M30X1.5	R3/4"X14	24X2.4	14	20	45	32
1ET-36-12SP	M36X2	R3/4"X14	30X3.1	16	20	47	38
1ET-36-16SP	M36X2	R1"X11	30X3.1	16	25.5	52.5	38
1ET-39-16SP	M39X2	R1"X11	32X3.1	18	25.5	56.5	41
1ET-39-20SP	M39X2	R1.14"X11	32X3.1	18	26.5	57.5	46
1ET-42-20SP	M42X2	R1.14"X11	35X3.1	20	26.5	59.5	46
1ET-45-20SP	M45X2	R1.14"X11	38X3.1	21	26.5	60.5	46
1ET-52-24SP	M52X2	R1.12"X11	40X3.	22	26.5	63.5	55

注：1 E端O形圈参数为外径与线径。
Note: 1 The parameters of E end O-ring are ring outside diameter and ring width.



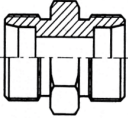
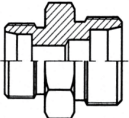
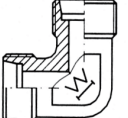
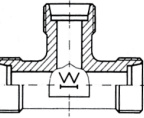
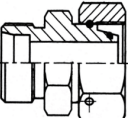
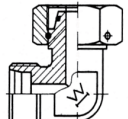
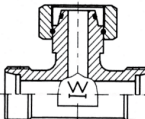
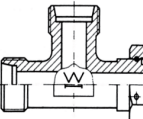
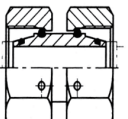
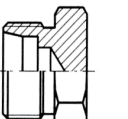

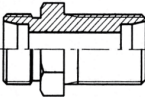

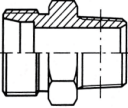
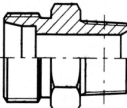
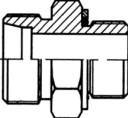
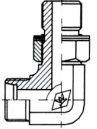
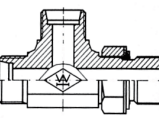
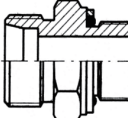
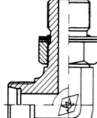
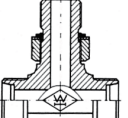
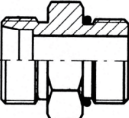
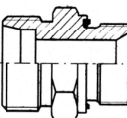
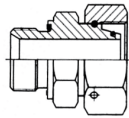
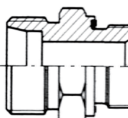

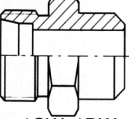
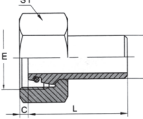
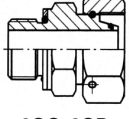
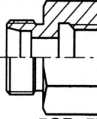
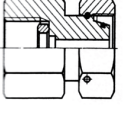
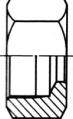

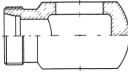

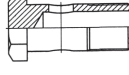
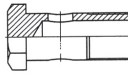
2WE

焊接管 / 公制内螺纹 O 形圈平面密封
BUTT-WELD TUBE / METRIC FEMALE O-RING

代号 PART NO.	螺纹 THREAD	管子直径 TUBE O.D.	尺寸 DIMENSIONS		
	E		A	D	S2
2WE-06-12	M12X1.25	6	8	6	14
2WE-08-14	M14X1.5	8	8.5	8	17
2WE-10-16	M16X1.5	10	8.5	10	19
2WE-12-18	M18X1.5	12	8.5	12	22
2WE-14-22	M22X1.5	14	10	14	27
2WE-18-27	M27X1.5	18	10	18	32
2WE-22-30	M30X1.5	22	11	22	36
2WE-28-36	M36X2	28	13	28	41
2WE-30-39	M39X2	30	13	30	46
2WE-34-42	M42X2	34	15	34	50
2WE-38-45	M45X2	38	15	38	55
2WE-42-52	M52X2	42	17	42	60
2WE-50-60	M60X2	50	20	50	70
2WE-52-64	M64X2	52	23	52	75

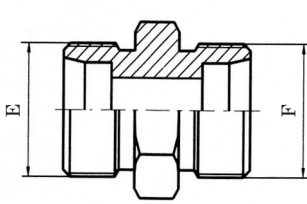
过渡接头

公制螺纹卡套接头 METRIC THREAD BITE TYPE TUBE FITTINGS

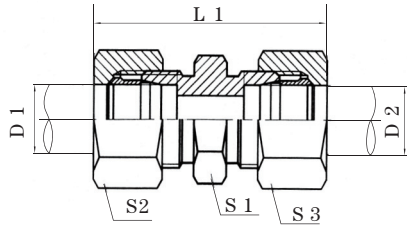
 1C,1D P59	 1C,1D 变径 P60	 1C9,1D9 P61	 AC,AD P62	 2C,2D P63,P64	
 2C9,2D9 P65	 BC,BD P66	 CC,CD P67	 3C,3D P68	 4C,4D P69	
 9C,9D P70	 6C,6D P71	 8C P72	 1CN,1DN P73	 1CT-SP,1DT-SP P74	
 1CH,1DH P75	 1CH9-OG,1DH4-OG P76	 ACCH-OG,1DDH-OG P77		 1CG,1DG P78	 1CG9-OG,1DG-OG P79
 ACGC-OG,ADGD-OG P80	 1CO,1DO P81	 1CB-WD,1DG-WD P82	 2BC-WD,2BD-WD P83	 1CM-WD,1DM-WD P84	
 2MC-WD,2MC-WD P85	 1CW,1DW P86	 2WC/2WD P87	 2GC,2GD P88	 5CB,5DB P89	
 5CB-GDK,5DB-GDK P90	 NL,NS P91	 RL,RS P92	 1CI-B,1DI-B P93	 1CI,1DI P94	 720B P93
 700M P94					

过渡接头

公制螺纹卡套接头 METRIC THREAD BITE TYPE TUBE FITTINGS



1C
1D



1C-RN
1D-RN

直通接头
STRAIGHT FITTINGS

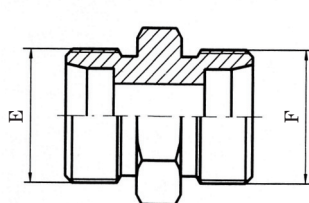
过渡接头

代号 PART NO.	螺纹 THREAD		管子直径 TUBE O.D.		尺寸 DIMENSIONS					压力等级 MPa
	E	F	D1	D2	L1	L2	S1	S2	S3	
1C-12	M12X1.5	M12X1.5	6	6	10	39	12	14	14	31.5 轻系 L
1C-14	M14X1.5	M14X1.5	8	8	11	40	14	17	17	
1C-16	M16X1.5	M16X1.5	10	10	13	42	17	19	19	
1C-18	M18X1.5	M18X1.5	12	12	14	43	19	22	22	
1C-22	M22X1.5	M22X1.5	15	15	16	46	24	27	27	
1C-26	M26X1.5	M26X1.5	18	18	16	48	27	32	32	16 轻系 L
1C-30	M30X2	M30X2	22	22	20	52	32	36	36	
1C-36	M36X2	M36X2	28	28	21	54	41	41	41	
1C-45	M45X2	M45X2	35	35	20	63	46	50	50	
1C-52	M52X2	M52X2	42	42	21	66	55	60	60	
1D-14	M14X1.5	M14X1.5	6	6	16	45	14	17	17	63 重系 S
1D-16	M16X1.5	M16X1.5	8	8	18	47	17	19	19	
1D-18	M18X1.5	M18X1.5	10	10	17	49	19	22	22	
1D-20	M20X1.5	M20X1.5	12	12	19	51	22	24	24	
1D-22	M22X1.5	M22X1.5	14	14	22	57	24	27	27	
1D-24	M24X1.5	M24X1.5	16	16	21	57	27	30	30	40 重系 S
1D-30	M30X2	M30X2	20	20	23	66	32	36	36	
1D-36	M36X2	M36X2	25	25	26	74	41	46	46	
1D-42	M42X2	M42X2	30	30	27	80	46	50	50	
1D-52	M52X2	M52X2	38	38	29	90	55	60	60	

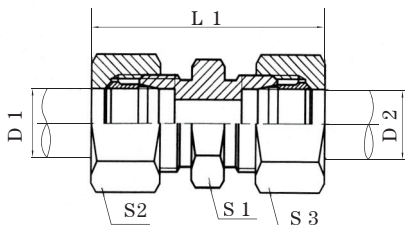
注：如需带卡套及卡套螺母整套订货，则请在代号后“RN”，如“1C-30RN”。

Note: In case if you are interested to order the adapter in complete set with cutting ring and nut, it is necessary to insert suffix "RN" after our part NO., for example 1C-30RN.

公制螺纹卡套接头 METRIC THREAD BITE TYPE TUBE FITTINGS



1C 1D



1C-RN 1D-RN

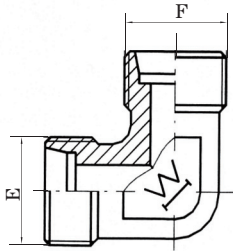
直通变径接头
STPAIGHT REDUCERS

代号 PART NO.	螺纹 THREAD		管子直径 TUBE O.D.		尺寸 DIMENSIONS					压力等级 MPa
	E	F	D1	D2	L2	l1	S1	S2	S3	
1C-12-14	M12X1.5	M14X1.5	6	8	40	11	14	15	17	31.5 轻系列 L
1C-12-16	M12X1.5	M16X1.5	6	10	41	12	17	15	19	
1C-12-18	M12X1.5	M18X1.5	6	12	42	13	19	15	22	
1C-14-16	M14X1.5	M16X1.5	8	10	41	13	17	17	19	
1C-14-18	M14X1.5	M18X1.5	8	12	42	13	19	17	22	
1C-16-18	M16X1.5	M18X1.5	10	12	43	14	19	19	22	
1C-16-22	M16X1.5	M22X1.5	10	15	44.5	15	24	19	27	
1C-16-26	M16X1.5	M26X1.5	10	18	46	15.5	27	19	32	
1C-18-22	M18X1.5	M22X1.5	12	15	44.5	15	24	22	27	
1C-18-26	M18X1.5	M26X1.5	12	18	46	15.5	27	22	32	
1C-18-30	M18X1.5	M30X2	12	22	48	17.5	32	22	36	
1C-22-26	M22X1.5	M26X1.5	15	18	47.5	16.5	27	27	32	
1C-22-30	M22X1.5	M30X2	15	22	49	18.5	32	27	36	
1C-26-30	M26X1.5	M30X2	18	22	50	18	32	32	36	
1C-26-36	M26X1.5	M36X2	18	28	51.5	19	41	32	41	
1C-30-36	M30X2	M36X2	22	28	53.5	21	41	36	41	
1C-30-45	M30X2	M45X2	22	35	58.5	21	46	36	50	
1C-36-45	M36X2	M45X2	28	35	59	21	46	41	50	
1D-14-16	M14X1.5	M16X1.5	6	8	47	18	17	17	19	63 重系列 S
1D-14-18	M14X1.5	M18X1.5	6	10	48	17.5	19	17	22	
1D-14-20	M14X1.5	M20X1.5	6	12	50	19.5	22	17	24	
1D-16-18	M16X1.5	M18X1.5	8	10	48	17.5	19	19	22	
1D-16-20	M16X1.5	M20X1.5	8	12	50	19.5	22	19	24	
1D-18-20	M18X1.5	M20X1.5	10	12	51	19	22	22	24	
1D-18-22	M18X1.5	M22X1.5	10	14	54	20.5	24	22	27	
1D-18-30	M18X1.5	M30X2	10	20	59.5	22	32	22	36	
1D-20-22	M20X1.5	M22X1.5	12	14	54	20.5	24	24	27	40 重系列 S
1D-20-24	M20X1.5	M24X1.5	12	16	54	20	27	24	30	
1D-20-30	M20X1.5	M30X2	12	20	59.5	22	32	24	36	
1D-22-24	M22X1.5	M24X1.5	14	16	57	21.5	27	27	30	
1D-24-30	M24X1.5	M30X2	16	20	62.5	23	32	30	36	
1D-24-36	M24X1.5	M36X2	16	25	67.5	25.5	41	30	46	
1D-30-36	M30X2	M36X2	20	25	71	25.5	41	36	46	
1D-30-42	M30X2	M42X2	20	30	74	26	46	36	50	
1D-36-42	M36X2	M42X2	25	30	77	26.5	46	46	50	31.5 重系列 S
1D-42-52	M42X2	M52X2	30	38	86.5	28.5	55	50	60	

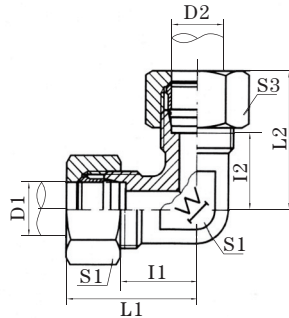
注：如需带卡套及卡套螺母整套订货，则请在代号后“RN”，如“1C-30-36RN”。
 Note: In case if you are interested to order the adapter in complete set with cutting ring and nut, it is necessary to insert suffix "RN" after our part NO., for example 1C-30-36RN.

过渡接头

公制螺纹卡套接头 METRIC THREAD BITE TYPE TUBE FITTINGS



1C9
1D9



1C9-RN
1D9-RN

90°弯曲接头
90° ELBOW FITTINGS

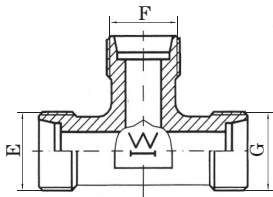
过渡接头

代号 PART NO.	螺纹 THREAD		管子直径 TUBE O.D.		尺寸 DIMENSIONS				压力等级 MPa
	E	F	D1	D2	I1,I2	L1,L2	S1	S2,S3	
1C9-12	M12X1.5	M12X1.5	6	6	12	27	12	14	31.5 轻系列 L
1C9-14	M14X1.5	M14X1.5	8	8	14	29	12	17	
1C9-16	M16X1.5	M16X1.5	10	10	15	30	14	19	
1C9-18	M18X1.5	M18X1.5	12	12	17	32	17	22	
1C9-22	M22X1.5	M22X1.5	15	15	21	36	19	27	
1C9-26	M26X1.5	M26X1.5	18	18	23.5	40	24	32	
1C9-30	M30X2	M30X2	22	22	27.5	44	27	36	16 轻系列 L
1C9-36	M36X2	M36X2	28	28	30.5	47	36	41	
1C9-45	M45X2	M45X2	35	35	34.5	56	41	50	
1C9-52	M52X2	M52X2	42	42	40	63	50	60	
1D9-14	M14X1.5	M14X1.5	6	6	16	31	12	17	63 重系列 S
1D9-16	M16X1.5	M16X1.5	8	8	17	32	14	19	
1D9-18	M18X1.5	M18X1.5	10	10	17.5	34	17	22	
1D9-20	M20X1.5	M20X1.5	12	12	21.5	38	17	24	
1D9-22	M22X1.5	M22X1.5	14	14	22	40	19	27	
1D9-24	M24X1.5	M24X1.5	16	16	24.5	43	24	30	
1D9-30	M30X2	M30X2	20	20	26.5	48	27	36	40 重系列 S
1D9-36	M36X2	M36X2	25	25	30	54	36	46	
1D9-42	M42X2	M42X2	30	30	35.5	62	41	50	
1D9-52	M52X2	M52X2	38	38	41	72	50	60	

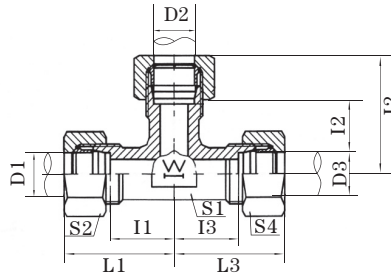
注：如需带卡套及卡套螺母整套订货，则请在代号后“RN”，如“1C9-30RN”。

Note: In case if you are interested to order the adapter in complete set with cutting ring and nut, it is necessary to insert suffix “RN” after our part NO., for example 1C9-30RN.

公制螺纹卡套接头 METRIC THREAD BITE TYPE TUBE FITTINGS



AC
AD



AC-RN
AD-RN

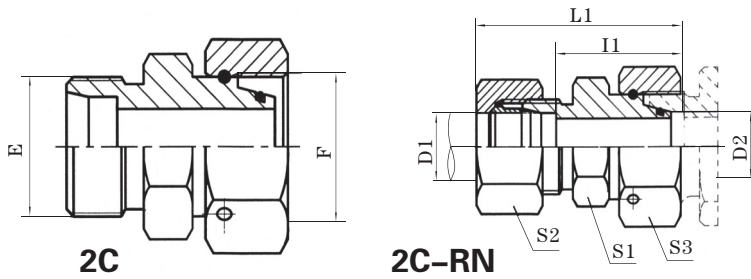
三接头
EQUAL TEES

代号 PART NO.	螺纹 THREAD	管子直径 TUBE O.D.	尺寸 DIMENSIONS				压力等级 MPa
	E, F, G	D1, D2, D3	I1, I2, I3	L1, L2, L3	S1	S2, S3, S4	
AC-08	M8X1	4	11	21	9	10	10 轻系列 LL
AC-10	M10X1	5	9.5	21	9	12	
AC-10LL	M10X1	6	9.5	21	9	12	
AC-12LL	M12X1	8	11.5	23	12	14	
AC-12	M12X1.5	6	12	27	12	14	
AC-14	M14X1.5	8	14	29	12	17	
AC-16	M16X1.5	10	15	30	14	19	25 轻系列 L
AC-18	M18X1.5	12	17	32	17	22	
AC-22	M22X1.5	15	21	36	19	27	
AC-26	M26X1.5	18	23.5	40	24	32	
AC-30	M30X2	22	27.5	44	27	36	16 轻系列 L
AC-36	M36X2	28	30.5	47	36	41	
AC-45	M45X2	35	34.5	56	41	50	
AC-52	M52X2	42	40	63	50	60	
AD-14	M14X1.5	6	16	31	12	17	63 重系列 S
AD-16	M16X1.5	8	17	32	14	19	
AD-18	M18X1.5	10	17.5	34	17	22	
AD-20	M20X1.5	12	21.5	38	17	24	
AD-22	M22X1.5	14	22	40	19	27	
AD-24	M24X1.5	16	24.5	43	24	30	40 重系列 S
AD-30	M30X2	20	26.5	48	27	36	
AD-36	M36X2	25	30	54	36	46	
AD-42	M42X2	30	35.5	62	41	50	
AD-52	M52X2	38	41	72	50	60	
							31.5重系列 S

注：如需带卡套及卡套螺母整套订货，则请在代号后“RN”，如“AC-22RN”。

Note: In case if you are interested to order the adapter in complete set with cutting ring and nut, it is necessary to insert suffix "RN" after our part NO., for example AC-22RN.

公制螺纹卡套接头 METRIC THREAD BITE TYPE TUBE FITTINGS



外螺纹内螺纹转换接头
REDUCER TUBE ADAPTOR
WITH SWIVEL NUT

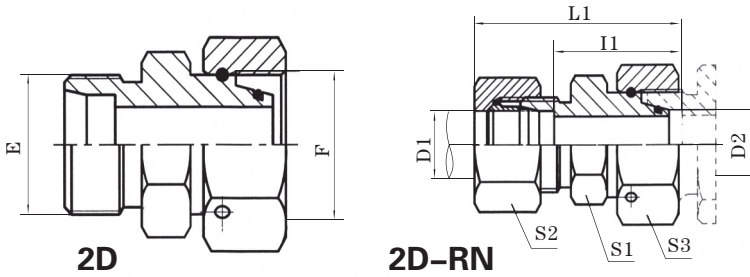
过渡接头

代号 PART NO.	螺纹 THREAD		管子直径 TUBE O.D.		尺寸 DIMENSIONS					压力等级 MPa
	E	F	D1	D2	I2	L2	S1	S2	S3	
2C-12-14	M12X1.5	M14X1.5	6	8	23.5	38	12	14	17	31.5 轻系列 L
2C-12-16	M12X1.5	M16X1.5	6	10	25	40	14	14	19	
2C-14-16	M14X1.5	M16X1.5	8	10	25	40	14	17	19	
2C-12-18	M12X1.5	M18X1.5	6	12	25	40	17	14	22	
2C-14-18	M14X1.5	M18X1.5	8	12	25	40	17	17	22	
2C-16-18	M16X1.5	M18X1.5	10	12	26	41	17	19	22	
2C-12-22	M12X1.5	M22X1.5	6	15	28.5	43	19	14	27	
2C-14-22	M14X1.5	M22X1.5	8	15	28.5	43	19	17	27	
2C-16-22	M16X1.5	M22X1.5	10	15	29.5	44	19	19	27	
2C-18-22	M18X1.5	M22X1.5	12	15	29.5	44	19	22	27	
2C-12-26	M12X1.5	M26X1.5	6	18	28	43	24	14	32	
2C-14-26	M14X1.5	M26X1.5	8	18	28	43	24	17	32	
2C-16-26	M16X1.5	M26X1.5	10	18	29	44	24	19	32	
2C-18-26	M18X1.5	M26X1.5	12	18	29	44	24	22	32	
2C-22-26	M22X1.5	M26X1.5	15	18	30	45	24	27	32	
2C-12-30	M12X1.5	M30X2	6	22	32	47	27	14	36	
2C-14-30	M14X1.5	M30X2	8	22	32	47	27	17	36	
2C-16-30	M16X1.5	M30X2	10	22	33	48	27	19	36	
2C-18-30	M18X1.5	M30X2	12	22	33	48	27	22	36	
2C-22-30	M22X1.5	M30X2	15	22	34	49	27	27	36	
2C-26-30	M26X1.5	M30X2	18	22	33.5	50	27	32	36	
2C-12-36	M12X1.5	M36X2	6	28	34	49	36	14	41	
2C-14-36	M14X1.5	M36X2	8	28	34	49	36	17	41	
2C-16-36	M16X1.5	M36X2	10	28	35	50	36	19	41	
2C-18-36	M18X1.5	M36X2	12	28	35	50	36	22	41	
2C-22-36	M22X1.5	M36X2	15	28	36	51	36	27	41	
2C-26-36	M26X1.5	M36X2	18	28	35.5	52	36	32	41	
2C-30-36	M30X2	M36X2	22	28	37.5	54	36	36	41	
2C-12-45	M12X1.5	M45X2	6	35	37	52	41	14	50	
2C-14-45	M14X1.5	M45X2	8	35	37	52	41	17	50	
2C-16-45	M16X1.5	M45X2	10	35	38	53	41	19	50	
2C-18-45	M18X1.5	M45X2	12	35	38	53	41	22	50	
2C-22-45	M22X1.5	M45X2	15	35	39	54	41	27	50	
2C-26-45	M26X1.5	M45X2	18	35	38.5	55	41	32	50	
2C-30-45	M30X2	M45X2	22	35	40.5	57	41	36	50	
2C-36-45	M36X2	M45X2	28	35	40.5	57	41	41	50	
2C-12-52	M12X1.5	M52X2	6	42	40.5	55	50	14	60	
2C-14-52	M14X1.5	M52X2	8	42	40.5	55	50	17	60	
2C-16-52	M16X1.5	M52X2	10	42	41.5	56	50	19	60	
2C-18-52	M18X1.5	M52X2	12	42	41.5	56	50	22	60	
2C-22-52	M22X1.5	M52X2	15	42	42.5	58	50	27	60	
2C-26-52	M26X1.5	M52X2	18	42	42	58	50	32	60	
2C-30-52	M30X2	M52X2	22	42	44	60	50	36	60	
2C-36-52	M36X2	M52X2	28	42	44	61	50	41	60	
2C-45-52	M45X2	M52X2	35	42	43	65	50	50	60	

注：如需带卡套及卡套螺母整套订货，则请在代号后“RN”，如“2C-30-52RN”。

Note: In case if you are interested to order the adapter in complete set with cutting ring and nut, it is necessary to insert suffix "RN" after our part NO., for example 2C-30-52RN.

公制螺纹卡套接头 METRIC THREAD BITE TYPE TUBE FITTINGS



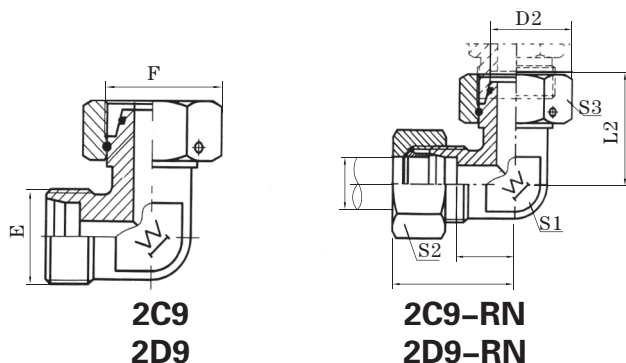
外螺纹内螺纹转换接头
REDUCER TUBE ADAPTOR
WITH SWIVEL NUT

代号 PART NO.	螺纹 THREAD		管子直径 TUBE O.D.		尺寸 DIMENSIONS					压力等级 MPa
	E	F	D1	D2	I1	L1	S1	S2	S3	
2D-14-16	M14X1.5	M16X1.5	6	8	27	42	14	17	19	63 重系列 S
2D-14-18	M14X1.5	M18X1.5	6	10	27.5	42	17	17	22	
2D-16-18	M16X1.5	M18X1.5	8	10	27.5	42	17	19	22	
2D-14-20	M14X1.5	M20X1.5	6	12	29	44	17	17	24	
2D-16-20	M16X1.5	M20X1.5	8	12	29	44	17	19	24	
2D-18-20	M18X1.5	M20X1.5	10	12	31	46	19	22	24	
2D-14-22	M14X1.5	M22X1.5	6	14	31.5	46	19	17	27	
2D-16-22	M16X1.5	M22X1.5	8	14	31.5	46	19	19	27	
2D-18-22	M18X1.5	M22X1.5	10	14	31	47	19	22	27	
2D-20-22	M20X1.5	M22X1.5	12	14	31	47	22	24	27	
2D-14-24	M14X1.5	M24X1.5	6	16	32	47	22	17	30	
2D-16-24	M16X1.5	M24X1.5	8	16	32	47	22	19	30	
2D-18-24	M18X1.5	M24X1.5	10	16	31.5	48	22	22	30	
2D-20-24	M20X1.5	M24X1.5	12	16	33.5	50	22	24	30	
2D-22-24	M22X1.5	M24X1.5	14	16	33	51	24	27	30	
2D-14-30	M14X1.5	M30X2	6	20	36	51	27	17	36	
2D-16-30	M16X1.5	M30X2	8	20	36	51	27	19	36	
2D-18-30	M18X1.5	M30X2	10	20	35.5	52	27	22	36	
2D-20-30	M20X1.5	M30X2	12	20	35.5	52	27	24	36	
2D-22-30	M22X1.5	M30X2	14	20	37	55	27	27	36	
2D-24-30	M24X1.5	M30X2	16	20	37.5	55	30	30	36	
2D-14-36	M14X1.5	M36X2	6	25	38.5	53	36	17	46	
2D-16-36	M16X1.5	M36X2	8	25	38.5	53	36	19	46	
2D-18-36	M18X1.5	M36X2	10	25	38	54	36	22	46	
2D-20-36	M20X1.5	M36X2	12	25	38	54	36	24	46	
2D-22-36	M22X1.5	M36X2	14	25	39.5	57	36	27	46	
2D-24-36	M24X1.5	M36X2	16	25	39	57	36	30	46	
2D-30-36	M30X2	M36X2	20	25	39	61	36	36	46	
2D-14-42	M14X1.5	M42X2	6	30	44	59	41	17	50	
2D-16-42	M16X1.5	M42X2	8	30	44	59	41	19	50	
2D-18-42	M18X1.5	M42X2	10	30	43.5	60	41	22	50	
2D-20-42	M20X1.5	M42X2	12	30	43.5	60	41	24	50	
2D-22-42	M22X1.5	M42X2	14	30	45	63	41	27	50	
2D-24-42	M24X1.5	M42X2	16	30	44.5	63	41	30	50	
2D-30-42	M30X2	M42X2	20	30	44.5	66	41	36	50	
2D-36-42	M36X2	M42X2	25	30	44	69	41	46	50	
2D-14-52	M14X1.5	M52X2	6	38	47.5	62	50	17	60	
2D-16-52	M16X1.5	M52X2	8	38	47.5	62	50	19	60	
2D-18-52	M18X1.5	M52X2	10	38	47	63	50	22	60	
2D-20-52	M20X1.5	M52X2	12	38	47	63	50	24	60	
2D-22-52	M22X1.5	M52X2	14	38	48.5	66	50	27	60	
2D-24-52	M24X1.5	M52X2	16	38	48	66	50	30	60	
2D-30-52	M30X2	M52X2	20	38	48	70	50	36	60	
2D-36-52	M36X2	M52X2	25	38	48.5	73	50	46	60	
2D-42-52	M42X2	M52X2	30	38	49	76	50	50	60	

注：如需带卡套及卡套螺母整套订货，则请在代号后“RN”，如“2D-30-52RN”。
Note: In case if you are interested to order the adapter in complete set with cutting ring and nut, it is necessary to insert suffix "RN" after our part NO., for example 2D-30-52RN.

过渡接头

公制螺纹卡套接头 METRIC THREAD BITE TYPE TUBE FITTINGS



90°外螺纹内螺纹转换接头 90°
ELBOW REDUCER TUBE ADAPTOR
WITH SWIVEL NUT

2C9
2D9

2C9-RN
2D9-RN

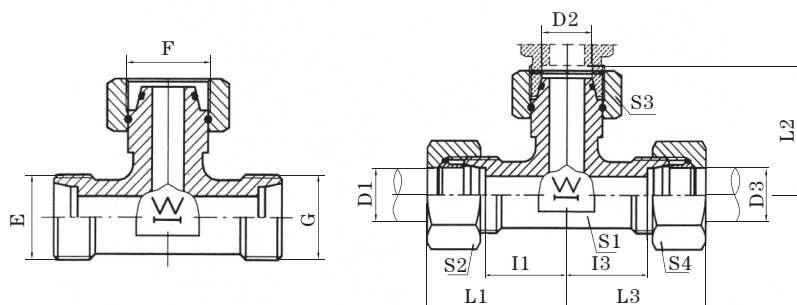
过渡接头

代号 PART NO.	螺纹 THREAD		管子直径 TUBE O.D.		尺寸 DIMENSIONS						压力等级 MPa
	E	F	D1	D2	I1	L1	L2	S1	S2	S3	
2C9-12	M12X1.5	M12X1.5	6	6	12	27	26	12	14	14	25 轻系列 L
2C9-14	M14X1.5	M14X1.5	8	8	14	29	27.5	12	17	17	
2C9-16	M16X1.5	M16X1.5	10	10	15	30	29	14	19	19	
2C9-18	M18X1.5	M18X1.5	12	12	17	32	29.5	17	22	22	
2C9-22	M22X1.5	M22X1.5	15	15	21	36	32.5	19	27	27	
2C9-26	M26X1.5	M26X1.5	18	18	23.5	40	35.5	24	32	32	
2C9-30	M30X2	M30X2	22	22	27.5	44	38.5	27	36	36	16 轻系列 L
2C9-36	M36X2	M36X2	28	28	30.5	47	41.5	36	41	41	
2C9-45	M45X2	M45X2	35	35	34.5	56	51	41	50	50	
2C9-52	M52X2	M52X2	42	42	40	63	56	50	60	60	
2D9-14	M14X1.5	M14X1.5	6	6	16	31	27	12	17	17	63 重系列 S
2D9-16	M16X1.5	M16X1.5	8	8	17	32	27.5	14	19	19	
2D9-18	M18X1.5	M18X1.5	10	10	17.5	34	30	17	22	22	
2D9-20	M20X1.5	M20X1.5	12	12	21.5	38	31	17	24	24	
2D9-22	M22X1.5	M22X1.5	14	14	22	40	35	19	27	27	
2D9-24	M24X1.5	M24X1.5	16	16	24.5	43	36.5	24	30	30	
2D9-30	M30X2	M30X2	20	20	26.5	48	44.5	27	36	36	40 重系列 S
2D9-36	M36X2	M36X2	25	25	30	54	50	36	46	46	
2D9-42	M42X2	M42X2	30	30	35.5	62	55	41	50	50	
2D9-52	M52X2	M52X2	38	38	41	72	63	50	60	60	

注：如需带卡套及卡套螺母整套订货，则请在代号后“RN”，如“2C9-30RN”。

Note: In case if you are interested to order the adapter in complete set with cutting ring and nut, it is necessary to insert suffix "RN" after our part NO., for example 2C9-30RN.

公制螺纹卡套接头 METRIC THREAD BITE TYPE TUBE FITTINGS



内螺纹分支三通接头
BRANCH TEE FITTINGS
WITH SWIVEL NUT

BC
BD

BD-RN
BD-RN

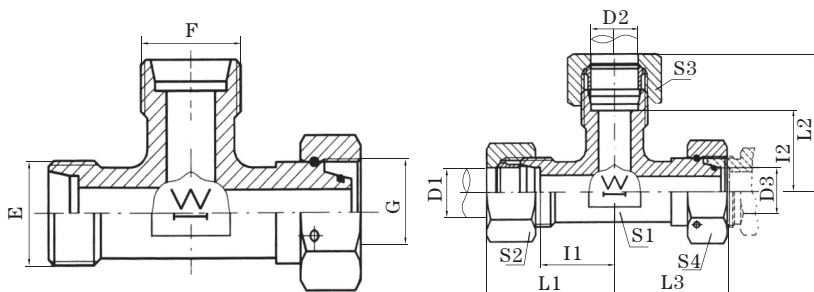
代号 PART NO.	螺纹 THREAD		管子直径 TUBE O.D.		尺寸 DIMENSIONS						压力等级 MPa
	E、G	F	D1,D3	D2	I1,I3	L1,L3	L2	S1	S2,S4	S3	
BC-12	M12X1.5	M12X1.5	6	6	12	27	26	12	14	14	31.5 轻系列 L
BC-14	M14X1.5	M14X1.5	8	8	14	29	27.5	12	17	17	
BC-16	M16X1.5	M16X1.5	10	10	15	30	29	14	19	19	
BC-18	M18X1.5	M18X1.5	12	12	17	32	29.5	17	22	22	
BC-22	M22X1.5	M22X1.5	15	15	21	36	32.5	19	27	27	
BC-26	M26X1.5	M26X1.5	18	18	23.5	40	35.5	24	32	32	
BC-30	M30X2	M30X2	22	22	27.5	44	38.5	27	36	36	16 轻系列 L
BC-36	M36X2	M36X2	28	28	30.5	47	41.5	36	41	41	
BC-45	M45X2	M45X2	35	35	34.5	56	51	41	50	50	
BC-52	M52X2	M52X2	42	42	40	63	56	50	60	60	
BD-14	M14X1.5	M14X1.5	6	6	16	31	27	12	17	17	63 重系列 S
BD-16	M16X1.5	M16X1.5	8	8	17	32	27.5	14	19	19	
BD-18	M18X1.5	M18X1.5	10	10	17.5	34	30	17	22	22	
BD-20	M20X1.5	M20X1.5	12	12	21.5	38	31	17	24	24	
BD-22	M22X1.5	M22X1.5	14	14	22	40	35	19	27	27	
BD-24	M24X1.5	M24X1.5	16	16	24.5	43	36.5	24	30	30	
BD-30	M30X2	M30X2	20	20	26.5	48	44.5	27	36	36	40 重系列 S
BD-36	M36X2	M36X2	25	25	30	54	50	36	46	46	
BD-42	M42X2	M42X2	30	30	35.5	62	55	41	50	50	
BD-52	M52X2	M52X2	38	38	41	72	63	50	60	60	

注：如需带卡套及卡套螺母整套订货，则请在代号后“RN”，如“BC-30RN”。

Note: In case if you are interested to order the adapter in complete set with cutting ring and nut, it is necessary to insert suffix "RN" after our part NO., for example BC-30RN.

过渡接头

公制螺纹卡套接头 METRIC THREAD BITE TYPE TUBE FITTINGS



CC
CD

CC-RN
CD-RN

内螺纹主支三通接头
RUN TEE FITTINGS
WITH SWIVEL NUT

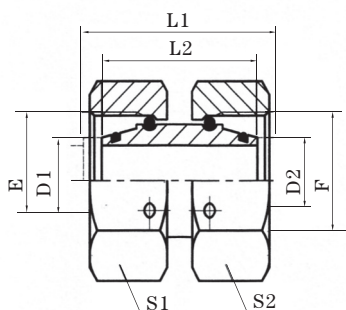
过渡接头

代号 PART NO.	螺纹 THREAD		管子直径 TUBE O.D.		尺寸 DIMENSIONS							压力等级 MPa
	E,F	G	D1,D2	D3	I1, I2	L1, L2	L3	S1	S2,S3	S3		
CC-12	M12X1.5	M12X1.5	6	6	12	27	26	12	14	14	31.5 轻系列 L	
CC-14	M14X1.5	M14X1.5	8	8	14	29	27.5	12	17	17		
CC-16	M16X1.5	M16X1.5	10	10	15	30	29	14	19	19		
CC-18	M18X1.5	M18X1.5	12	12	17	32	29.5	17	22	22		
CC-22	M22X1.5	M22X1.5	15	15	21	36	32.5	19	27	27		
CC-26	M26X1.5	M26X1.5	18	18	23.5	40	35.5	24	32	32		
CC-30	M30X2	M30X2	22	22	27.5	44	38.5	27	36	36	16 轻系列 L	
CC-36	M36X2	M36X2	28	28	30.5	47	41.5	36	41	41		
CC-45	M45X2	M45X2	35	35	34.5	56	51	41	50	50		
CC-52	M52X2	M52X2	42	42	40	63	56	50	60	60		
CD-14	M14X1.5	M14X1.5	6	6	16	31	27	12	17	17	63 重系列 S	
CD-16	M16X1.5	M16X1.5	8	8	17	32	27.5	14	19	19		
CD-18	M18X1.5	M18X1.5	10	10	17.5	34	30	17	22	22		
CD-20	M20X1.5	M20X1.5	12	12	21.5	38	31	17	24	24		
CD-22	M22X1.5	M22X1.5	14	14	22	40	35	19	27	27		
CD-24	M24X1.5	M24X1.5	16	16	24.5	43	36.5	24	30	30		
CD-30	M30X2	M30X2	20	20	26.5	48	44.5	27	36	36	40 重系列 S	
CD-36	M36X2	M36X2	25	25	30	54	50	36	46	46		
CD-42	M42X2	M42X2	30	30	35.5	62	55	41	50	50		
CD-52	M52X2	M52X2	38	38	41	72	63	50	60	60		

注：如需带卡套及卡套螺母整套订货，则请在代号后“RN”，如“CC-30RN”。

Note: In case if you are interested to order the adapter in complete set with cutting ring and nut, it is necessary to insert suffix "RN" after our part NO., for example CC-30RN.

公制螺纹卡套接头 METRIC THREAD BITE TYPE TUBE FITTINGS



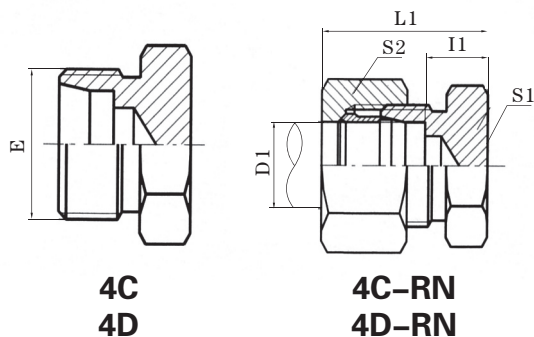
内螺纹直通接头
STRAIGHT TUBE ADAPTERS
WITH SWIVEL NUT

3C
3C

代号 PART NO.	螺纹 THREAD	管子直径 TUBE O.D.	尺寸 DIMENSIONS			压力等级 MPa
	E,F	D1,D2	L1	L2	S1,S2	
3C-12	M12X1.5	6	33	32	14	31.5 轻系列 L
3C-14	M14X1.5	8	33	32	17	
3C-16	M16X1.5	10	34	33	19	
3C-18	M18X1.5	12	34	33	22	
3C-22	M22X1.5	15	39	38	27	
3C-26	M26X1.5	18	41	39	32	
3C-30	M30X2	22	44	42	36	16 轻系列 L
3C-36	M36X2	28	48	46	41	
3C-45	M45X2	35	52	48	50	
3C-52	M52X2	42	57	52	60	
3D-14	M14X1.5	6	33	32	17	63 重系列 S
3D-16	M16X1.5	8	34	33	19	
3D-18	M18X1.5	10	35	33	22	
3D-20	M20X1.5	12	38	36	24	
3D-22	M22X1.5	14	41	39	27	
3D-24	M24X1.5	16	42	39	30	
3D-30	M30X2	20	48	44	36	40 重系列 S
3D-36	M36X2	25	53	46	46	
3D-42	M42X2	30	62	52	50	
3D-52	M52X2	38	67	52	60	
						31.5 重系列 S

过渡接头

公制螺纹卡套接头 METRIC THREAD BITE TYPE TUBE FITTINGS



堵头
PLUG

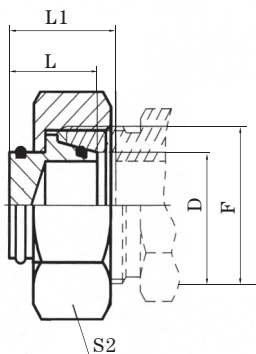
过渡接头

代号 PART NO.	螺纹 THREAD	管子直径 TUBE O.D.	尺寸 DIMENSIONS				压力等级 MPa
	E,F	D1	I1	L1	S1	S2	
4C-12	M12X1.5	6	7	22	12	14	31.5 轻系列 L
4C-14	M14X1.5	8	8	23	14	17	
4C-16	M16X1.5	10	9	24	17	19	
4C-18	M18X1.5	12	10	25	19	22	
4C-22	M22X1.5	15	11	26	24	27	
4C-26	M26X1.5	18	11.5	28	27	32	
4C-30	M30X2	22	13.5	30	32	36	16 轻系列 L
4C-36	M36X2	28	14.5	31	41	41	
4C-45	M45X2	35	14.5	36	46	50	
4C-52	M52X2	42	16	39	55	60	
4D-14	M14X1.5	6	11	26	14	17	63 重系列 S
4D-16	M16X1.5	8	13	28	17	19	
4D-18	M18X1.5	10	12.5	29	19	22	
4D-20	M20X1.5	12	14.5	31	22	24	
4D-22	M22X1.5	14	16	34	24	27	
4D-24	M24X1.5	16	15.5	34	27	30	
4D-30	M30X2	20	17.5	39	32	36	40 重系列 S
4D-36	M36X2	25	20	44	38	46	
4D-42	M42X2	30	20.5	47	46	50	
4D-52	M52X2	38	23	54	55	60	
							31.5 重系列 S

注：如需带卡套及卡套螺母整套订货，则请在代号后“RN”，如“4C-30RN”。

Note: In case if you are interested to order the adapter in complete set with cutting ring and nut, it is necessary to insert suffix “RN” after our part NO., for example 4C-30RN.

公制螺纹卡套接头 METRIC THREAD BITE TYPE TUBE FITTINGS

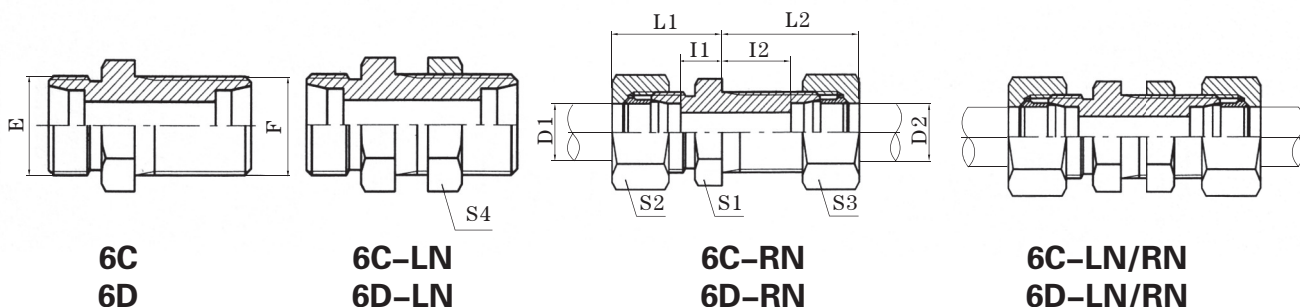


9C
9D
内螺纹堵头
FEMALE PLUG

代号 PART NO.	螺纹 THREAD	管子直径 TUBE O.D.	尺寸 DIMENSIONS			压力等级 MPa
	F	D	L	L1	S2	
9C-12	M12X1.5	6	15.5	17.5	14	31.5 轻系列 L
9C-14	M14X1.5	8	15.5	18	17	
9C-16	M16X1.5	10	16.5	18	19	
9C-18	M18X1.5	12	18	19.5	22	
9C-22	M22X1.5	15	19.5	20	27	
9C-26	M26X1.5	18	20	22	32	
9C-30	M30X2	22	21.5	22.5	36	16 轻系列 L
9C-36	M36X2	28	22.5	24.5	41	
9C-45	M45X2	35	25	29	55	
9C-52	M52X2	42	27	31.5	60	63 重系列 S
9D-14	M14X1.5	6	16	18	17	
9D-16	M16X1.5	8	16.5	18.5	19	
9D-18	M18X1.5	10	18	20	22	
9D-20	M20X1.5	12	18.5	20.5	24	
9D-22	M22X1.5	14	19	21.5	27	40 重系列 S
9D-24	M24X1.5	16	18.5	21.5	30	
9D-30	M30X2	20	22.5	25	36	
9D-36	M36X2	25	23.5	28.5	46	
9D-42	M42X2	30	25.5	32	50	31.5重系列 S
9D-52	M52X2	38	26.5	36	60	

过渡接头

公制螺纹卡套接头 METRIC THREAD BITE TYPE TUBE FITTINGS



直通过板接头
STRAIGHT BULKHEAD
FITTINGS

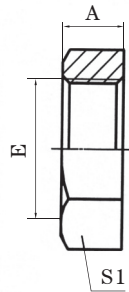
过渡接头

代号 PART NO.	螺纹 THREAD		管子直径 TUBE O.D.		尺寸 DIMENSIONS							压力等级 MPa
	E	F	D1	D2	I1	I2	L1	L2	S1	S2,S3	S4	
6C-12	M12X1.5	M12X1.5	6	6	7	27	22	42	17	14	17	31.5 轻系列 L
6C-14	M14X1.5	M14X1.5	8	8	8	27	23	42	19	17	19	
6C-16	M16X1.5	M16X1.5	10	10	10	28	25	43	22	19	22	
6C-18	M18X1.5	M18X1.5	12	12	10	29	25	44	24	22	24	
6C-22	M22X1.5	M22X1.5	15	15	12	31	27	46	27	27	30	
6C-26	M26X1.5	M26X1.5	18	18	13.5	32.5	30	49	32	32	36	
6C-30	M30X2	M30X2	22	22	16.5	34.5	33	51	36	36	41	16 轻系列 L
6C-36	M36X2	M36X2	28	28	18.5	35.5	35	52	41	41	46	
6C-45	M45X2	M45X2	35	35	18.5	36.5	40	58	50	50	55	
6C-52	M52X2	M52X2	42	42	19	36	42	59	60	60	65	
6D-14	M14X1.5	M14X1.5	6	6	12	29	27	44	19	17	19	63 重系列 S
6D-16	M16X1.5	M16X1.5	8	8	13	29	28	44	22	19	22	
6D-18	M18X1.5	M18X1.5	10	10	14.5	29.5	31	46	24	22	24	
6D-20	M20X1.5	M20X1.5	12	12	14.5	30.5	31	47	27	24	27	
6D-22	M22X1.5	M22X1.5	14	14	17	32	35	50	30	27	30	
6D-24	M24X1.5	M24X1.5	16	16	16.5	31.5	35	50	32	30	32	40 重系列 S
6D-30	M30X2	M30X2	20	20	17.5	33.5	39	55	41	36	41	
6D-36	M36X2	M36X2	25	25	20	35	44	59	46	46	46	
6D-42	M42X2	M42X2	30	30	21.5	37.5	48	64	50	50	50	
6D-52	M52X2	M52X2	38	38	22	37	53	68	65	60	65	31.5 重系列 S

注：如需带锁母订货，则请在代号后加“LN”，如 6C-30LN；如需带卡套及卡套螺母订货，在代号后加“RN”，如 6C-30RN；如需带锁母、卡套及卡套螺母订货，在代号后加“LN/RN”，如 6C-30LN/RN。

Note: In case if you are interested to order the adapter with lock nut, please insert suffix "LN" after our part NO., for example 6C-30LN, order the adapter with cutting ring and nut, insert suffix "RN" after part NO., for example 6C-30RN, order the adapter with lock nut and cutting ring and nut, insert suffix "LN/RN" after part NO., for example 6C-30LN/RN.

公制螺纹卡套接头 METRIC THREAD BITE TYPE TUBE FITTINGS

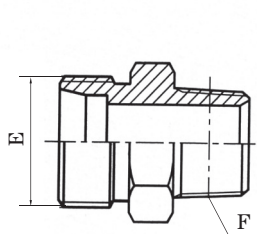


8C

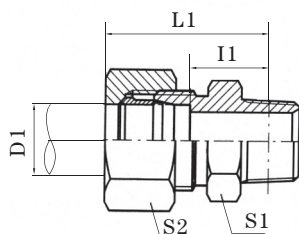
公制螺纹锁母
METRIC LOCK NUT

代号 PART NO.	螺纹 THREAD	尺寸 DIMENSIONS	
	E	A	S1
8C-10	M10X1	6	14
8C-12	M12X1.5	7.5	17
8C-14	M14X1.5	7.5	19
8C-16	M16X1.5	7.5	22
8C-18	M18X1.5	7.5	24
8C-20	M20X1.5	8	27
8C-22	M22X1.5	8	27
8C-24	M24X1.5	8	30
8C-26	M26X1.5	8	32
8C-27D	M27X1.5	10	32
8C-27	M27X2	10	32
8C-30	M30X2	10	36
8C-3D	M30X1.5	10	36
8C-33	M33X2	10	41
8C-36	M36X2	10	41
8C-39	M39X2	10	46
8C-42	M42X2	10	50
8C-45	M45X2	10	55
8C-52	M52X2	10	60

公制螺纹卡套接头 METRIC THREAD BITE TYPE TUBE FITTINGS



1CN
1DN



1CN-RN
1DN-RN

布锥管外螺纹
NPT MALE

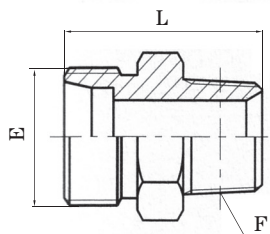
过渡接头

代号 PART NO.	螺纹 THREAD		管子直径 TUBE O.D. D1	尺寸 DIMENSIONS				压力等级 MPa
	E	F		I1	L1	S1	S2	
1CN-12-02	M12X1.5	Z1/8"X27	6	13.4	28.4	12	14	25 轻系列 L
1CN-12-04	M12X1.5	Z1/4"X18	6	17.2	32.2	17	14	
1CN-14-04	M14X1.5	Z1/4"X18	8	17.2	32.2	14	17	
1CN-16-04	M16X1.5	Z1/4"X18	10	18.2	33.2	17	19	
1CN-16-06	M16X1.5	Z3/8"X18	10	19.9	53.0	19	19	
1CN-18-04	M18X1.5	Z1/4"X18	12	19.2	34.2	19	22	
1CN-18-06	M18X1.5	Z3/8"X18	12	19.9	34.9	19	22	
1CN-18-08	M18X1.5	Z1/2"X14	12	21.4	36.4	22	22	
1CN-22-08	M22X1.5	Z1/2"X14	15	22.4	37.4	24	27	
1CN-22-20	M22X1.5	Z1.1/4"X11.5	15	29.8	37.4	46	27	
1CN-26-08	M26X1.5	Z1/2"X14	18	22.9	39.4	27	32	
1CN-26-12	M26X1.5	Z3/4"X14	18	22.4	38.9	30	32	
1CN-30-08	M30X2	Z1/2"X14	22	24.4	40.5	32	36	
1CN-30-12	M30X2	Z3/4"X14	22	24.4	40.9	32	36	
1CN-36-16	M36X2	Z1"X11.5	28	29.8	46.3	41	41	
1CN-36-20	M36X2	Z1.1/4"X11.5	28	31.3	46.3	46	41	
1CN-45-20	M45X2	Z1.1/4"X11.5	35	30.3	51.8	46	50	
1CN-52-20	M52X2	Z1.1/4"X11.5	42	31.8	55.8	55	60	
1CN-52-24	M52X2	Z1.1/2"X11.5	42	32.8	55.8	55	60	
1DN-14-04	M14X1.5	Z1/4"X18	6	22.2	37.2	17	17	
1DN-16-04	M16X1.5	Z1/4"X18	8	22.2	37.2	17	19	
1DN-18-04	M18X1.5	Z1/4"X18	10	21.7	38.2	19	22	
1DN-18-06	M18X1.5	Z3/8"X18	10	22.4	38.9	19	22	
1DN-20-04	M20X1.5	Z1/4"X18	12	23.7	40.2	22	24	
1DN-20-06	M20X1.5	Z3/8"X18	12	24.4	40.9	22	24	
1DN-20-08	M20X1.5	Z1/2"X14	12	25.9	42.4	22	24	
1DN-22-08	M22X1.5	Z1/2"X14	14	27.4	45.4	24	27	
1DN-24-08	M24X1.5	Z1/2"X14	16	26.9	45.4	27	30	
1DN-30-12	M30X2	Z3/4"X14	20	28.4	49.9	32	36	
1DN-36-12	M36X2	Z3/4"X14	25	30.9	34.0	41	46	
1DN-36-16	M36X2	Z1"X11.5	25	35.3	59.3	41	46	
1DN-42-16	M42X2	Z1"X11.5	25	35.8	59.3	46	46	
1DN-42-20	M42X2	Z1.1/4"X11.5	30	36.3	62.8	46	50	
1DN-52-24	M52X2	Z1.1/2"X11.5	38	39.8	70.8	55	60	

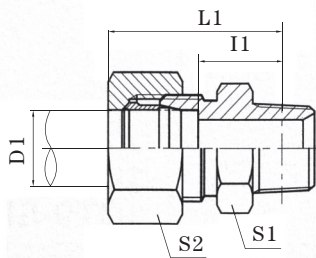
注：如需带卡套及卡套螺母整套订货，则请在代号后“RN”，如“1DC-30-12RN”。

Note: In case if you are interested to order the adapter in complete set with cutting ring and nut, it is necessary to insert suffix "RN" after our part NO., for example 1DC-30-12RN.

公制螺纹卡套接头 METRIC THREAD BITE TYPE TUBE FITTINGS



1CT-SP
1DT-SP



1CT-SP/RN
1DT-SP/RN

英锥管外螺纹
BSPT MALE

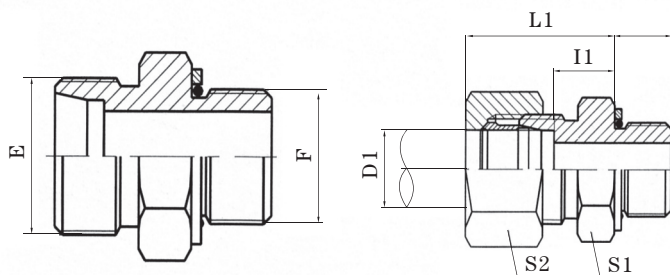
代号 PART NO.	螺纹 THREAD		管子直径 TUBE O.D. D	尺寸 DIMENSIONS				压力等级 MPa
	E	F		I1	L1	S1	S2	
1CT-12-02SP	M12X1.5	R1/8"X28	6	13	28	12	14	25 轻系列 L
1CT-12-04SP	M12X1.5	R1/4"X19	8	8		14	14	
1CT-14-04SP	M14X1.5	R1/4"X19	8	16.5	31.5	14	17	
1CT-14-06SP	M14X1.5	R3/8"X19	8	17.6	32.6	19	17	
1CT-16-04SP	M16X1.5	R1/4"X19	10	17.5	32.5	17	19	
1CT-16-06SP	M16X1.5	R3/8"X19	10	18.6	33.6	19	19	
1CT-16-08SP	M16X1.5	R1/2"X14	10	21.8	36.8	22	19	
1CT-16-12SP	M16X1.5	R3/4"X14	10	21.5	36.5	30	19	
1CT-18-04SP	M18X1.5	R1/4"X19	12	18.5	33.5	19	22	
1CT-18-06SP	M18X1.5	R3/8"X19	12	18.6	33.6	19	22	
1CT-18-08SP	M18X1.5	R1/2"X14	12	21.8	36.8	22	22	
1CT-22-08SP	M22X1.5	R1/2"X14	15	22.8	37.8	24	27	
1CT-26-08SP	M26X1.5	R1/2"X14	18	23.3	39.8	27	32	
1CT-26-12SP	M26X1.5	R3/4"X14	18	22	38.5	30	32	
1CT-30-12SP	M30X2	R3/4"X14	22	24	40.5	32	36	
1CT-36-16SP	M36X2	R1"X11	28	29.6	46.1	38	41	
1CT-36-20SP	M36X2	R1.1/4"X11	28	29.3	45.8	46	41	
1CT-45-16SP	M45X2	R1"X11	35	29.6	51.1	46	50	
1CT-45-20SP	M45X2	R1.1/4"X11	35	28.3	49.8	46	50	
1CT-52-20SP	M52X2	R1.1/4"X11	42	29.8	52.8	55	60	
1CT-52-24SP	M52X2	R1.1/2"X11	42	29.8	52.8	55	60	
1DT-14-04SP	M14X1.5	R1/4"X19	6	13	36.5	17	17	
1DT-16-04SP	M16X1.5	R1/4"X19	8	21.5	36.5	17	19	
1DT-18-04SP	M18X1.5	R1/4"X19	10	21	37.5	19	22	
1DT-20-04SP	M20X1.5	R1/4"X19	12	23	39.5	22	24	
1DT-20-06SP	M20X1.5	R3/8"X19	12	23.1	39.6	22	24	
1DT-22-06SP	M22X1.5	R3/8"X19	14	24.6	42.6	24	27	
1DT-22-08SP	M22X1.5	R1/2"X14	14	27.8	45.8	24	27	
1DT-24-06SP	M24X1.5	R3/8"X19	16	24.1	42.6	27	30	
1DT-24-08SP	M24X1.5	R1/2"X14	16	27.3	45.8	27	30	
1DT-30-12SP	M30X2	R3/4"X14	20	28	49.5	32	36	
1DT-36-12SP	M36X2	R3/4"X14	25	29.5	53.5	38	46	
1DT-36-16SP	M36X2	R1"X11	25	34.1	58.1	38	46	
1DT-42-16SP	M42X2	R1"X11	30	35.6	62.1	46	50	
1DT-42-20SP	M42X2	R1.1/4"X11	30	34.3	60.8	46	50	
1DT-52-20SP	M52X2	R1.1/4"X11	38	36.8	67.8	55	60	
1DT-52-24SP	M52X2	R1.1/2"X11	38	36.8	67.8	55	60	

注：如需带卡套及卡套螺母整套订货，则请在代号后“RN”，如“DT-22-08SP/RN”。

Note: In case if you are interested to order the adapter in complete set with cutting ring and nut, it is necessary to insert suffix "RN" after our part NO., for example DT-22-08SP/RN.

过渡接头

公制螺纹卡套接头 METRIC THREAD BITE TYPE TUBE FITTINGS



1CH
1DH

1CH-RN
1DH-RN

公制外螺纹柱端 ISO 6149
METRIC THREAD STUD ENDS ISO 6149

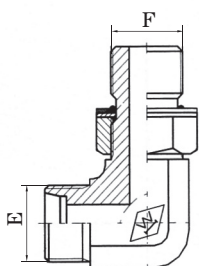
过渡接头

代号 PART NO.	螺纹 THREAD		管子直径 D1 TUBE O.D.	O 形圈 O RING	尺寸 DIMENSIONS					压力等级 MPa
	E	F			B	I1	L1	S 1	S2	
1CH-12-10	M12X1.5	M10X1	6	O08.1X1.6	8.5	9.5	23	14	14	31.5 轻系列 L
1CH-14	M14X1.5	M14X1.5	8	O11.3X2.4	11	10	25	19	17	
1CH-14-12	M14X1.5	M12X1.5	8	O09.3X2.4	11	10	25	17	17	
1CH-16-14	M16X1.5	M14X1.5	10	O11.3X2.4	11	13	26	19	19	
1CH-18-14	M18X1.5	M14X1.5	12	O11.3X2.4	11	11	25.5	19	22	
1CH-14-18	M14X1.5	M18X1.5	8	O15.3X2.4	12.5	11.5	26.5	24	17	
1CH-16	M16X1.5	M16X1.5	10	O13.3X2.4	11.5	13	28	22	19	
1CH-16-18	M16X1.5	M18X1.5	10	O15.3X2.4	12.5	12.5	28	24	19	
1CH-18-16	M18X1.5	M16X1.5	12	O13.3X2.4	11.5	12	27	22	22	
1CH-22-16	M22X1.5	M16X1.5	12	O13.3X2.4	11.5	13.5	29.5	24	27	
1CH-22-18	M22X1.5	M18X1.5	15	O15.3X2.4	12.5	13.5	29	24	27	
1CH-16-22	M16X1.5	M22X1.5	10	O19.3X2.4	13	14	29.5	27	19	
1CH-22-20	M22X1.5	M20X1.5	15	O17.3X2.4	12	15	30.5	27	27	
1CH-22	M22X1.5	M22X1.5	12	O19.3X2.4	13	15	31	27	27	
1CH-26-22	M26X1.5	M22X1.5	18	O19.3X2.4	13	14.5	31	27	32	
1CH-26	M26X1.5	M26X1.5	18	O23.5X3.0	13.5	13.5	31	32	32	
1CH-26-27	M26X1.5	M27X2	18	O23.5X3.0	16	14.5	32	32	32	
1CH-26-33	M26X1.5	M33X2	18	O29.5X3.0	16	15.5	33	41	32	
1CH-30-22	M30X2	M22X1.5	22	O19.3X2.4	13	17.5	33	32	41	
1CH-30-27	M30X2	M27X2	22	O23.5X3.0	16	16.5	33	32	36	
1CH-30	M30X2	M30X2	22	O26.5X3.0	16	17.5	33	36	36	
1CH-36-27	M36X2	M27X2	28	O23.5X3.0	16	17.5	34	41	41	
1CH-36-33	M36X2	M33X2	28	O29.5X3.0	16	17.5	34	41	41	
1CH-36-42	M36X2	M42X2	28	O38.5X3.0	16	18.5	35	50	41	
1CH-45-33	M45X2	M33X2	35	O29.5X3.0	16	17.5	37	46	50	
1CH-45-42	M45X2	M42X2	35	O38.5X3.0	16	17.5	37	50	50	
1CH-52-48	M52X2	M48X2	42	O44.5X3.0	17.5	19		55	60	
1DH-14	M14X1.5	M14X1.5	6	O11.3X2.4	11	15	28	19	17	
1DH-14-12	M14X1.5	M12X1.5	6	O09.3X2.4	11	13	28	17	17	
1DH-16-14	M16X1.5	M14X1.5	8	O11.3X2.4	11	15	30	19	19	
1DH-18-16	M18X1.5	M16X1.5	10	O13.3X2.4	11.5	15	31	22	22	
1DH-20-14	M20X1.5	M14X1.5	12	O11.3X2.4	11	15	31	22	24	
1DH-20-16	M20X1.5	M16X1.5	12	O13.3X2.4	11.5	15	31	22	24	
1DH-20-18	M20X1.5	M18X1.5	12	O15.3X2.4	12.5	17	33	24	24	
1DH-20-22	M20X1.5	M22X1.5	12	O19.3X2.4	13	17.5	35	27	30	
1DH-24-22	M24X1.5	M22X1.5	16	O19.3X2.4	13	18.5	37	27	30	
1DH-30	M30X2	M30X2	20	O26.5X3.0	16	20.5	42	36	36	
1DH-30-27	M30X2	M27X2	20	O23.5X3.0	16	20.5	42	32	36	
1DH-30-33	M30X2	M33X2	20	O29.5X3.0	16	22.5	42	41	36	
1DH-36-27	M36X2	M27X2	25	O23.5X3.0	16	23	47	41	46	
1DH-36-33	M36X2	M33X2	25	O29.5X3.0	16	23	47	41	46	
1DH-42	M42X2	M42X2	30	O38.5X3.0	16	23.5	50	50	50	
1DH-42-48	M42X2	M48X2	30	O44.5X3.0	17.5	26.5	52	55	50	

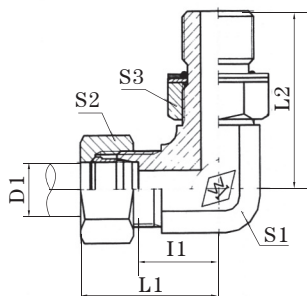
注：如需带卡套及卡套螺母整套订货，则请在代号后“RN”，如“1DH-20-18RN”。

Note: In case if you are interested to order the adapter in complete set with cutting ring and nut, it is necessary to insert suffix "RN" after our part NO., for example 1DH-20-18RN.

公制螺纹卡套接头 METRIC THREAD BITE TYPE TUBE FITTINGS



1CH9-OG
1DH9-OG



1CH9-OG/RN
1DH9-OG/RN

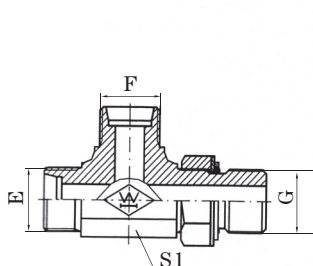
90°弯公制外螺纹可调向柱端 ISO 6149
90°ELBOW METRIC THREAD ADJUSTABLE
STUD ENDS ISO 6149

代号 PART NO.	螺纹 THREAD		管子直径 D1 TUBE O.D.	O 形圈 O RING	尺寸 DIMENSIONS						压力等级 MPa
	E	F			I1	L1	L2	S1	S2	S3	
1CH9-12-10OG	M12X1.5	M10X1	6	O08.1X1.6	13	28	26.5	14	14	14	31.5 轻系列 L
1CH9-14-12OG	M14X1.5	M12X1.5	8	O09.3X2.4	15.5	30.5	32	16	17	17	
1CH9-16-14OG	M16X1.5	M14X1.5	10	O11.3X2.4	17.5	32.5	34	19	19	19	
1CH9-18-16OG	M18X1.5	M16X1.5	12	O13.3X2.4	19	34	36	19	22	22	
1CH9-22-18OG	M22X1.5	M18X1.5	15	O15.3X2.4	22	37	39.5	22	27	24	
1CH9-26-22OG	M26X1.5	M22X1.5	18	O19.3X2.4	25.5	42	43.5	24	32	27	
1CH9-30-27OG	M30X2	M27X2	22	O23.5X3.0	29.3	45.8	50	30	36	32	16 轻系列 L
1CH9-36-33OG	M36X2	M33X2	28	O29.5X3.0	33.3	49.8	54	36	41	41	
1DH9-14-12OG	M14X1.5	M12X1.5	6	O09.3X1.6	17.5	32.5	32	41	17	17	63 重系列 S
1DH9-16-14OG	M16X1.5	M14X1.5	8	O11.3X2.4	18.7	33.7	34	14	19	19	
1DH9-18-16OG	M18X1.5	M16X1.5	10	O13.3X2.4	19.5	36	36	17	22	22	
1DH9-20-18OG	M20X1.5	M18X1.5	12	O15.3X2.4	19.5	36	37	19	24	24	
1DH9-22-20OG	M22X1.5	M20X1.5	14	O17.3X2.4	23	41	40	22	27	27	
1DH9-24-22OG	M24X1.5	M22X1.5	16	O19.3X2.4	24	42	37.5	27	30	27	
1DH9-30-27OG	M30X2	M27X2	20	O23.5X3.0	28.3	49.8	50	32	36	32	40 重系列 S
1DH9-36-33OG	M36X2	M33X2	25	O29.5X3.0	32.8	56.8	54	36	46	41	
1DH9-42OG	M42X2	M42X2	30	O38.5X3.0	36.2	62.7	57.2	41	50	50	

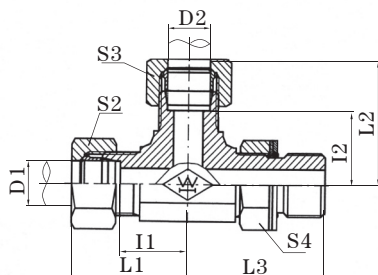
注：如需带卡套及卡套螺母整套订货，则请在代号后“RN”，如“1DH9-20-18OG/RN”。

Note: In case if you are interested to order the adapter in complete set with cutting ring and nut, it is necessary to insert suffix "RN" after our part NO., for example 1DH9-20-18OG/RN

公制螺纹卡套接头 METRIC THREAD BITE TYPE TUBE FITTINGS



ACCH-OG
ADDH-OG



ACCH-OG/RN
ADDH-OG/RN

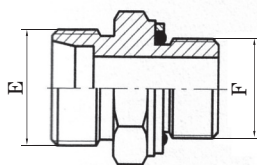
公制外螺纹可调向柱端 ISO 6149 主支三通
METRIC MALE ADJUSTABLE
STUD END ISO 6149 RUN TEE

过渡接头

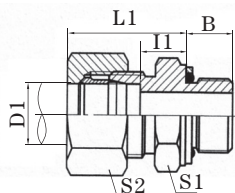
代号 PART NO.	螺纹 THREAD		管子直径 D1 TUBE O.D.	O 形圈 O RING	尺寸 DIMENSIONS						压力等级 MPa
	E,F	G			I1,I2	L1,L2	L3	S1	S2,S2	S4	
ACCH-12-12-10OG	M12X1.5	M10X1	6	O08.1X1.6	13	28	26.5	11	14	14	31.5 轻系列 L
ACCH-14-14-12OG	M14X1.5	M12X1.5	8	O09.3X2.4	15.5	30.5	32	14	17	17	
ACCH-16-16-14OG	M16X1.5	M14X1.5	10	O11.3X2.4	17.5	32.5	34	16	19	19	
ACCH-18-18-16OG	M18X1.5	M16X1.5	12	O13.3X2.4	19	34	36	19	22	22	
ACCH-22-22-18OG	M22X1.5	M18X1.5	15	O15.3X2.4	22	37	39.5	22	27	24	
ACCH-26-26-22OG	M26X1.5	M22X1.5	18	O19.3X2.4	25.5	42	43.5	27	32	27	
ACCH-30-30-27OG	M30X2	M27X2	22	O23.5X3.0	29.3	45.8	50	30	36	32	16 轻系列 L
ACCH-36-36-33OG	M36X2	M33X2	28	O29.5X3.0	33.3	49.8	54	36	41	41	
ADDH-14-14-12OG	M14X1.5	M12X1.5	6	O09.3X2.4	17.5	32.5	32	14	17	17	63 重系列 S
ADDH-16-16-14OG	M16X1.5	M14X1.5	8	O11.3X2.4	18.7	33.7	34	16	19	19	
ADDH-18-18-16OG	M18X1.5	M16X1.5	10	O13.3X2.4	19.5	36	36	19	22	22	
ADDH-20-20-18OG	M20X1.5	M18X1.5	12	O15.3X2.4	19.5	36	37	19	24	24	
ADDH-24-24-22OG	M24X1.5	M22X1.5	16	O19.3X2.4	24	42	37.5	24	30	27	
ADDH-30-30-27OG	M30X2	M27X2	20	O23.5X3.0	28.3	49.8	50	30	36	32	
ADDH-36-36-33OG	M36X2	M33X2	25	O29.5X3.0	32.8	56.8	54	36	46	41	40 重系列 S
ADDH-42-42-42OG	M42X2	M42X2	30	O38.5X3.0	36.2	62.7	57.2	41	50	50	

注：如需带卡套及卡套螺母整套订货，则请在代号后“RN”，如“ACCH-30-30-27OG/RN”。
Note: In case if you are interested to order the adapter in complete set with cutting ring and nut, it is necessary to insert suffix "RN" after our part NO., for example ACCH-30-30-27OG/RN.

公制螺纹卡套接头 METRIC THREAD BITE TYPE TUBE FITTINGS



1CG、1DG



1CG-RN、1DG-RN

英管螺纹 O 形圈密封柱端
BSP THREAD STUD ENDS
WITH O-RING SEALING

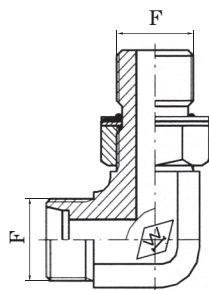
代号 PART NO.	螺纹 THREAD		管子直径 TUBE O.D. D1	尺寸 DIMENSIONS					压力等级 MPa
	E	F		B	l1	L1	S 1	S2	
1CG-12-02	M12X1.5	G1/8"X28	6	9.5	8.5	23	4	14	31.5 轻系列 L
1CG-12-04	M12X1.5	G1/4"X19	6	10	10	25	19	14	
1CG-14-04	M14X1.5	G1/4"X19	8	10	10	25	19	17	
1CG-14-06	M14X1.5	G3/8"X19	8	11.5	11.5	26	22	17	
1CG-14-08	M14X1.5	G1/2"X14	8	14	13	27.5	27	34	
1CG-16-04	M16X1.5	G1/4"X19	10	10	11	26	19	19	
1CG-16-06	M16X1.5	G3/8"X19	10	11.5	12.5	27	22	19	
1CG-16-08	M16X1.5	G1/2"X14	10	14	14	29	27	19	
1CG-18-06	M18X1.5	G3/8"X19	12	11.5	12.5	27	22	22	
1CG-18-08	M18X1.5	G1/2"X14	12	14	13	28	27	22	
1CG-22-06	M22X1.5	G3/8"X19	15	11.5	13.5	29	24	27	
1CG-22-08	M22X1.5	G1/2"X14	15	14	14	29	27	27	
1CG-22-12	M22X1.5	G3/4"X14	15	15.5	20	30	32	32	
1CG-26-08	M26X1.5	G1/2"X14	18	14	14.5	31	27	32	
1CG-26-12	M26X1.5	G3/4"X14	18	15.5	14.5	32	32	32	
1CG-30-12	M30X2	G3/4"X14	22	15.5	16.5	33	32	36	
1CG-30-16	M30X2	G1"X11	22	18	17.5	35	41	36	
1CG-36-16	M36X2	G1"X11	28	18	17.5	34	41	41	
1CG-45-20	M45X2	G1.1/4"X11	35	20	17.5	39	50	50	
1CG-52-20	M52X2	G1.1/4"X11	42	20	19	42	55	60	
1CG-52-24	M52X2	G1.1/2"X11	42	21.5	19	42	55	60	
1CG-52-32	M52X2	G2"X11	42	24.5	25	44	70	60	
1DG-14-04	M14X1.5	G1/4"X19	6	10	13	28	19	17	63 重系列 S
1DG-16-04	M16X1.5	G1/4"X19	8	10	15	31	19	19	
1DG-18-04	M18X1.5	G1/4"X19	10	10	14.5	31	19	22	
1DG-18-06	M18X1.5	G3/8"X19	10	11.5	15	31	22	22	
1DG-20-06	M20X1.5	G3/8"X19	12	11.5	17	32	22	24	
1DG-20-08	M20X1.5	G1/2"X14	12	14	17.5	34	27	24	
1DG-22-06	M22X1.5	G3/8"X19	14	11.5	19	37	24	27	
1DG-22-08	M22X1.5	G1/2"X14	14	14	19	37	27	27	
1DG-24-04	M24X1.5	G1/4"X19	16	11	18	37	27	30	
1DG-24-08	M24X1.5	G1/2"X14	16	14	18.5	37	27	30	
1DG-30-12	M30X2	G3/4"X14	20	15.5	20.5	42	32	36	40 重系列 S
1DG-36-12	M36X2	G3/4"X14	25	15.5	23	47	41	46	
1DG-36-16	M36X2	G1"X11	25	18	17.5	47	41	46	
1DG-42-16	M42X2	G1"X11	30	18	23.5	48	46	50	
1DG-42-20	M42X2	G1.1/4"X11	30	20	23.5	50	50	50	
1DG-52-24	M52X2	G1.1/2"X11	38	21.5	26	57	55	60	

注：如需带卡套及卡套螺母整套订货，则请在代号后“RN”，如“1DG-20-08RN”。

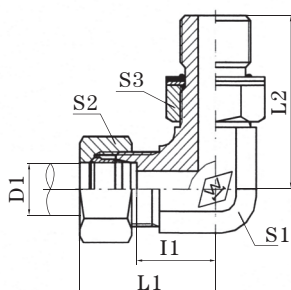
Note: In case if you are interested to order the adapter in complete set with cutting ring and nut, it is necessary to insert suffix "RN" after our part NO., for example 1DG-20-08RN.

过渡接头

公制螺纹卡套接头 METRIC THREAD BITE TYPE TUBE FITTINGS



1CG9-OG
1DD9-OG



1CG9-OG/RN
1DD9-OG/RN

90°弯英管螺纹可调向 O 形圈密封柱端
90°ELBOW BSP THREAD ADJUSTABLE
STUD ENDS WITH O-RING SEALING

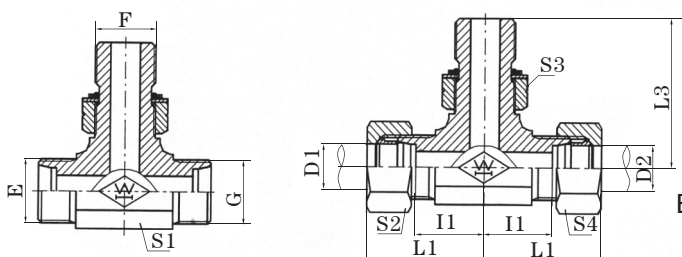
过渡接头

代号 PART NO.	螺纹 THREAD		管子直径 D1 TUBE O.D.	尺寸 DIMENSIONS						压力等级 MPa
	E	F		l1	L1	L2	S1	S2	S4	
1CG9-12-02OG	M12X1.5	G1/8"X28	6	13	28	26.2	11	14	14	31.5 轻系列 L
1CG9-14-04OG	M14X1.5	G1/4"X19	8	15.5	30.5	31.3	14	17	19	
1CG9-16-04OG	M16X1.5	G1/4"X19	10	17.5	32.5	32.5	16	19	19	
1CG9-16-06OG	M16X1.5	G3/8"X19	10	17.5	32.5	35.8	16	19	22	
1CG9-18-06OG	M18X1.5	G3/8"X19	12	19	34	36.8	19	22	22	
1CG9-22-08OG	M22X1.5	G1/2"X14	15	22	37	43.2	22	27	27	
1CG9-26-08OG	M26X1.5	G1/2"X14	18	25.5	42	46	27	32	27	
1CG9-26-12OG	M26X1.5	G3/4"X14	18	25.5	42	49.3	27	32	32	
1CG9-30-12OG	M30X2	G3/4"X14	22	29.3	45.8	52	30	36	32	
1CG9-30-16OG	M30X2	G1"X11	22	31.5	48	53	33	36	41	
1CG9-36-16OG	M36X2	G1"X11	28	33	49.8	56	36	41	41	
1CG9-36-20OG	M36X2	G1.1/4"X11	28	36	52.8	59	41	41	50	
1CG9-45-20OG	M45X2	G1.1/4"X11	35	39.2	60.7	63	48	50	50	
1CG9-52-24OG	M52X2	G1.1/2"X11	42	44.8	67.8	68.5	55	60	55	
1DG9-14-04OG	M14X1.5	G1/4"X19	6	17.5	32.5	31.3	14	17	19	63 重系列 S
1DG9-16-04OG	M16X1.5	G1/4"X19	8	18.7	33.7	32.5	16	19	19	
1DG9-16-06OG	M16X1.5	G3/8"X19	8	18.7	33.7	35.8	16	19	22	
1DG9-18-06OG	M18X1.5	G3/8"X19	10	19.5	36	36.8	19	22	22	
1DG9-20-06OG	M20X1.5	G3/8"X19	12	19.5	36	36.8	19	24	22	
1DG9-22-08OG	M22X1.5	G1/2"X14	14	23	41	43.2	22	27	27	
1DG9-24-08OG	M24X1.5	G1/2"X14	16	24	42.5	43	24	30	27	
1DG9-30-12OG	M30X2	G3/4"X14	20	28	49.5	52	30	36	32	40 重系列 S
1DG9-36-16OG	M36X2	G1"X11	25	32.8	56.8	56	36	46	41	
1DG9-42-20OG	M42X2	G1.1/4"X11	30	36.2	62.7	58	41	50	50	
1DG9-52-24OG	M52X2	G1.1/2"X11	38	45.8	76.8	68.5	55	60	55	

注：如需带卡套及卡套螺母整套订货，则请在代号后“RN”，如“1CG9-30-12OG/RN”。

Note: In case if you are interested to order the adapter in complete set with cutting ring and nut, it is necessary to insert suffix "RN" after our part NO., for example 1CG9-30-12OG/RN.

公制螺纹卡套接头 METRIC THREAD BITE TYPE TUBE FITTINGS



英管螺纹可调向 O 形圈密封柱端分支三通
BSP THREAD ADJUSTABLE STUD ENDS WITH
O-RING SEALING BRANCH TEE.

ACGC-OG
ADGD-OG

ACGC-OG/RN
ADGD-OG/RN

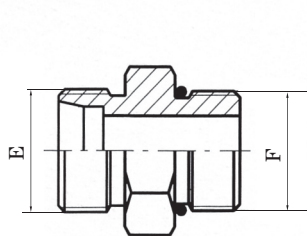
代号 PART NO.	螺纹 THREAD		管子直径 TUBE O.D. D1,D2	尺寸 DIMENSIONS						压力等级 MPa
	E,G	F		I1,I2	L1,L1	L3	S1	S2,S4	S3	
ACGC-12-02-12OG	M12X1.5	G1/8"X28	6	13	28	26.2	11	14	14	31.5 轻系列 L
ACGC-14-04-14OG	M14X1.5	G1/4"X19	8	15.5	30.5	31.3	14	17	19	
ACGC-16-04-16OG	M16X1.5	G1/4"X19	10	17.5	32.5	32.5	16	19	19	
ACGC-18-06-18OG	M18X1.5	G3/8"X19	12	19	34	36.8	19	22	22	
ACGC-22-08-22OG	M22X1.5	G1/2"X14	15	22	37	43.2	22	27	27	
ACGC-26-08-26OG	M26X1.5	G1/2"X14	18	25.5	42	46.5	27	32	27	
ACGC-30-12-30OG	M30X2	G3/4"X14	22	29.3	45.8	52	30	36	32	16 轻系列 L
ACGC-36-16-36OG	M36X2	G1"X11	28	33.3	49.8	56	36	41	41	
ACGC-45-20-45OG	M45X2	G1.1/4"X11	35	39.2	60.7	63	48	50	50	
ADGD-14-04-14OG	M14X1.5	G1/4"X19	6	17.5	32.5	31.3	14	17	19	63 重系列 S
ADGD-16-04-16OG	M16X1.5	G1/4"X19	8	18.7	33.7	32.5	16	19	19	
ADGD-18-06-18OG	M18X1.5	G3/8"X19	10	19.5	36	36.8	19	22	22	
ADGD-20-06-20OG	M20X1.5	G3/8"X19	12	19.5	36	36.8	19	24	22	
ADGD-22-08-22OG	M22X1.5	G1/2"X14	14	23	41	43.2	22	27	27	
ADGD-24-08-24OG	M24X1.5	G1/2"X14	16	24	42.5	44	24	30	27	
ADGD-30-12-30OG	M30X2	G3/4"X14	20	28.3	49.8	52	30	36	32	40 重系列 S
ADGD-36-16-36OG	M36X2	G1"X11	25	32.8	56.8	56	36	46	41	
ADGD-42-20-42OG	M42X2	G1.1/4"X11	30	36.2	62.7	58	41	50	50	

注：如需带卡套及卡套螺母整套订货，则请在代号后“RN”，如“ACGC-18-06-18OG/RN”。

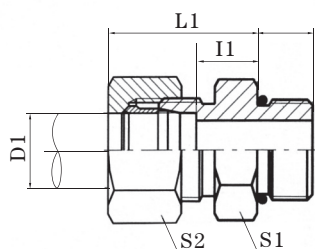
Note: In case if you are interested to order the adapter in complete set with cutting ring and nut, it is necessary to insert suffix "RN" after our part NO., for example ACGC-18-06-18OG/RN.

过渡接头

公制螺纹卡套接头 METRIC THREAD BITE TYPE TUBE FITTINGS



1CO
1DO



1CO-RN
1DO-RN

美制螺纹 O 形圈密封柱端 ISO 11926
UN、UNF THREAD STUD ENDS
WITH O-RING SEALING ISO 11926

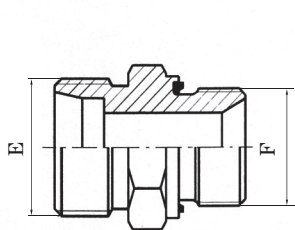
过渡接头

代号 PART NO.	螺纹 THREAD		管子直径 D1 TUBE O.D.	尺寸 DIMENSIONS					压力等级 MPa
	E	F		B	I1	L2	S1	S2	
1CO-14-04	M14X1.5	7/16"X20	8	9	10	25	17	17	31.5 轻系列 L
1CO-16-04	M16X1.5	7/16"X20	10	9	11	26	17	19	
1CO-18-06	M18X1.5	9/16"X18	12	10	11	26	19	22	
1CO-18-08	M18X1.5	3/4"X16	12	11	13	28	24	22	
1CO-18-10	M18X1.5	7/8"X14	12	12.7	14.3	29	27	22	
1CO-22-08	M22X1.5	3/4"X16	15	11	14	29	24	27	
1CO-22-10	M22X1.5	7/8"X14	15	12.7	15.3	30	27	27	
1CO-22-12	M22X1.5	1.1/16"X12	15	15.09	11.91	30	32	27	
1CO-26-08	M26X1.5	3/4"X16	18	11	14.5	31	27	32	
1CO-26-10	M26X1.5	7/8"X14	18	12.7	14.8	31	27	32	
1CO-30-08	M30X2	3/4"X16	18	11.13	13.87	33	32	36	
1CO-30-10	M30X2	7/8"X14	22	12.7	16.8	33	32	36	
1CO-30-12	M30X2	1.1/16"X12	22	15	16.5	33	32	36	
1CO-30-16	M30X2	1.5/16"X12	22	15	17.5	34	41	36	
1CO-36-12	M36X2	1.1/16"X12	28	15.09	14.41	34	41	41	
1CO-36-16	M36X2	1.5/16"X12	28	15	17.5	34	41	41	
1CO-45-16	M45X2	1.5/16"X12	35	15	17.5	39	46	50	
1CO-45-20	M45X2	1.5/8"X12	35	15.09	16.41	39	50	50	
1CO-52-20	M52X2	1.5/8"X12	42	15.09	15.91	42	55	60	
1DO-16-04	M16X1.5	7/16"X20	8	9	15	30	17	19	
1DO-18-06	M18X1.5	9/16"X18	10	10	14.5	31	19	22	
1DO-20-06	M20X1.5	9/16"X18	12	10	14.5	31	22	24	
1DO-20-08	M20X1.5	3/4"X16	12	11	17.5	34	24	24	
1DO-24-08	M24X1.5	3/4"X16	16	11	15.5	34	24	30	
1DO-24-10	M24X1.5	7/8"X14	16	12.7	18.8	37	27	30	
1DO-30-08	M30X2	3/4"X16	20	11	20.5	42	32	36	
1DO-30-10	M30X2	7/8"X14	20	12.7	20.8	42	32	36	
1DO-30-12	M30X2	1.1/16"X12	20	15	20.5	42	32	36	
1DO-36-12	M36X2	1.1/16"X12	25	15.09	19.91	47	41	46	
1DO-36-16	M36X2	1.5/16"X12	25	15	23	47	41	46	
1DO-42-16	M42X2	1.5/16"X12	30	15	23.5	50	46	50	
1DO-42-20	M42X2	1.5/8"X12	30	15	23.5	50	50	50	
1DO-52-20	M52X2	1.5/8"X12	38	15.09	22.9	53.9	55	60	

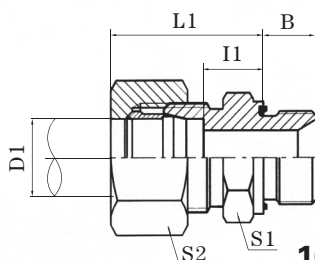
注：如需带卡套及卡套螺母整套订货，则请在代号后“RN”，如“1DO-30-12RN”。

Note: In case if you are interested to order the adapter in complete set with cutting ring and nut, it is necessary to insert suffix "RN" after our part NO., for example 1DO-30-12RN.

公制螺纹卡套接头 METRIC THREAD BITE TYPE TUBE FITTINGS



1CB-WD
1DB-WD



1CB-WD/RN
1DB-WD/RN

英管螺纹胶垫密封柱端
BSP THREAD WITH CAPTIVE SEAL

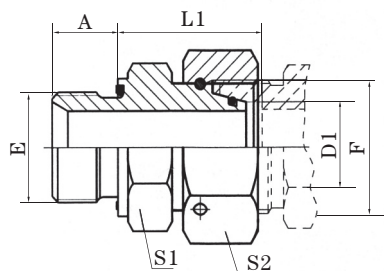
代号 PART NO.	螺纹 THREAD		管子直径D1 TUBE O.D.	胶垫 SEAL	尺寸 DIMENSIONS					压力等级 MPa
	E	F			B	I1	L1	S1	S2	
1CB-12-02WD	M12X1.5	G1/8"X28	6	WD-B02	8	8.5	23.5	14	14	31.5 轻系列 L
1CB-12-04WD	M12X1.5	G1/4"X19	6	WD-B04	12	10	25	19	14	
1CB-12-06WD	M12X1.5	G3/8"X19	6	WD-B06	12	11.5	26.5	22	14	
1CB-14-02WD	M14X1.5	G1/8"X28	8	WD-B02	8	9	24	14	17	
1CB-14-04WD	M14X1.5	G1/4"X19	8	WD-B04	12	10	24	19	17	
1CB-14-06WD	M14X1.5	G3/8"X19	8	WD-B06	12	11	26	22	17	
1CB-16-04WD	M16X1.5	G1/4"X19	10	WD-B04	12	11	24.5	19	19	
1CB-16-06WD	M16X1.5	G3/8"X19	10	WD-B06	12	12.5	26	22	19	
1CB-16-08WD	M16X1.5	G1/2"X14	10	WD-B08	14	13	28	27	19	
1CB-18-04WD	M18X1.5	G1/4"X19	12	WD-B04	12	12	27	19	22	
1CB-18-06WD	M18X1.5	G3/8"X19	12	WD-B06	12	12.5	26	22	22	
1CB-18-08WD	M18X1.5	G1/2"X14	12	WD-B08	14	14	28	27	22	
1CB-22-04WD	M22X1.5	G1/4"X19	15	WD-B04	12	13	28	24	27	
1CB-22-06WD	M22X1.5	G3/8"X19	15	WD-B06	12	13.5	28	24	27	
1CB-22-08WD	M22X1.5	G1/2"X14	15	WD-B08	14	14	29	27	27	
1CB-22-12WD	M22X1.5	G3/4"X14	15	WD-B12	16	15	29	32	27	
1CB-26-08WD	M26X1.5	G1/2"X14	18	WD-B08	14	14.5	31	27	32	
1CB-26-12WD	M26X1.5	G3/4"X14	18	WD-B12	16	14.5	31	32	32	
1CB-30-12WD	M30X2	G3/4"X14	22	WD-B12	16	16.5	33	32	36	
1CB-36-16WD	M36X2	G1"X11	28	WD-B16	18	17.5	34	41	41	
1CB-45-20WD	M45X2	G1.1/4"X11	35	WD-B20	20	17.5	39	50	50	
1CB-52-24WD	M52X2	G1.1/4"X11	42	WD-B24	22	19	42	55	60	
1DB-14-04WD	M14X1.5	G1/4"X19	6	WD-B04	12	15		19	17	
1DB-16-04WD	M16X1.5	G1/4"X19	8	WD-B04	12	15	30	19	19	
1DB-16-06WD	M16X1.5	G3/8"X19	8	WD-B06	12	15.5	30	22	19	
1DB-18-04WD	M18X1.5	G1/4"X19	10	WD-B04	12	14.5	31	19	22	
1DB-18-06WD	M18X1.5	G3/8"X19	10	WD-B06	12	14.5	31	22	22	
1DB-18-08WD	M18X1.5	G1/2"X14	10	WD-B08	14	17.5	34	27	22	
1DB-20-04WD	M20X1.5	G1/4"X19	12	WD-B04	12	16.5	33	22	24	
1DB-20-06WD	M20X1.5	G3/8"X19	12	WD-B06	12	15	33	22	24	
1DB-20-08WD	M20X1.5	G1/2"X14	12	WD-B08	14	17.5	34	27	24	
1DB-22-08WD	M22X1.5	G1/2"X14	14	WD-B08	14	19	37	27	27	
1DB-24-06WD	M24X1.5	G3/8"X19	16	WD-B06	12	18	36.5	27	30	
1DB-24-08WD	M24X1.5	G1/2"X14	16	WD-B08	14	18.5	37	27	30	
1DB-24-12WD	M24X1.5	G3/4"X14	16	WD-B12	16	20.5	39	32	30	
1DB-30-12WD	M30X2	G3/4"X14	20	WD-B12	16	20.5	42	32	36	
1DB-36-08WD	M36X2	G1/2"X14	25	WD-B08	14	23	47	41	46	
1DB-36-12WD	M36X2	G3/4"X14	25	WD-B12	16	23	47	41	46	
1DB-36-16WD	M36X2	G1"X11	25	WD-B16	18	23	47	41	46	
1DB-42-20WD	M42X2	G1.1/4"X11	30	WD-B20	20	23.5	50	50	50	
1DB-52-24WD	M52X2	G1.1/2"X11	38	WD-B24	22	26	57	55	60	

注：如需带卡套及卡套螺母整套订货，则请在代号后“RN”，如“1DB-20-08WD/RN”。

Note: In case if you are interested to order the adapter in complete set with cutting ring and nut, it is necessary to insert suffix "RN" after our part NO., for example 1DB-20-08WD/RN.

过渡接头

公制螺纹卡套接头 METRIC THREAD BITE TYPE TUBE FITTINGS



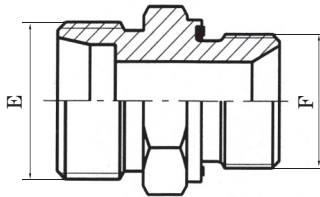
**2BC-WD
2BD-WD**

英管螺纹胶垫密封柱端 /
公制内螺纹 24°锥 O 形圈密封
BSP THREAD WITH CAPTIVE SEAL /
METRIC FEMALE 24° CONE O-RING SEALING

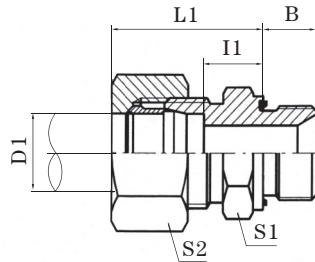
过渡接头

代号 PART NO.	螺纹 THREAD		管子直径 D1 TUBE O.D.	胶垫 SEAL	尺寸 DIMENSIONS				压力等级 MPa
	E	F			A	L1	S1	S2	
2BC-02-12WD	G1/8"X28	M12X1.5	6	WD-B02	8	24.5	14	14	31.5 轻系列 L
2BC-04-14WD	G1/4"X19	M14X1.5	8	WD-B04	12	29.5	19	17	
2BC-04-16WD	G1/4"X19	M16X1.5	10	WD-B04	12	27.5	19	19	
2BC-06-18WD	G3/8"X19	M18X1.5	12	WD-B06	12	34	22	22	
2BC-08-22WD	G1/2"X14	M22X1.5	15	WD-B08	14	32	27	27	
2BC-08-26WD	G1/2"X14	M26X1.5	18	WD-B08	14	31.5	27	32	
2BC-12-30WD	G3/4"X14	M30X2	22	WD-B12	16	32.5	32	36	16 轻系列 L
2BC-16-36WD	G1"X11	M36X2	28	WD-B16	18	35	41	41	
2BC-20-45WD	G1.1/4"X11	M45X2	35	WD-B20	20	42.5	50	50	
2BC-24-52WD	G1.1/2"X11	M52X2	42	WD-B24	22	46.5	55	60	
2BD-04-14WD	G1/4"X19	M14X1.5	6	WD-B04	12	27	19	17	63 重系列 S
2BD-04-16WD	G1/4"X19	M16X1.5	8	WD-B04	12	29.5	19	19	
2BD-06-18WD	G3/8"X19	M18X1.5	10	WD-B06	12	32	22	22	
2BD-06-20WD	G3/8"X19	M20X1.5	12	WD-B06	12	34	22	24	
2BD-08-22WD	G1/2"X14	M22X1.5	14	WD-B08	14	36.5	27	27	
2BD-08-24WD	G1/2"X14	M24X1.5	16	WD-B08	14	37	27	30	
2BD-12-30WD	G3/4"X14	M30X2	20	WD-B12	16	43	32	36	40 重系列 S
2BD-16-36WD	G1"X11	M36X2	25	WD-B16	18	48	41	46	
2BD-20-42WD	G1.1/4"X11	M42X2	30	WD-B20	20	51	50	50	
2BD-24-52WD	G1.1/2"X11	M52X2	38	WD-B24	22	60	55	60	
									31.5 重系列 S

公制螺纹卡套接头 METRIC THREAD BITE TYPE TUBE FITTINGS



1CM-WD
1DM-WD



1CM-WD/RN
1DM-WD/RN

公制螺纹胶垫密封柱端
METRIC THREAD WITH CAPTIVE SEAL

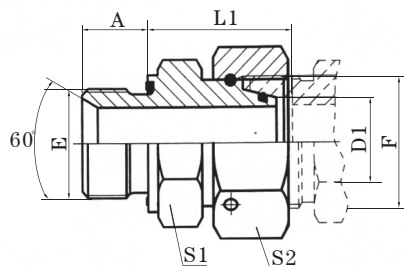
代号 PART NO.	螺纹 THREAD		管子直径 D1 TUBE O.D.	胶垫 SEAL	尺寸 DIMENSIONS					压力等级 MPa
	E	F			B	I1	L1	S1	S2	
1CM-12-10WD	M12X1.5	M10X1	6	WD-B02	8	8.5	23	14	14	31.5 轻系列 L
1CM-14-12WD	M14X1.5	M12X1.5	8	WD-M12	12	10	25	17	17	
1CM-16-12WD	M16X1.5	M12X1.5	10	WD-M12	12	11	25	17	19	
1CM-16-14WD	M16X1.5	M14X1.5	10	WD-B04	12	11	26	19	19	
1CM-16-18WD	M16X1.5	M18X1.5	10	WD-M18	12	12.5	27	24	19	
1CM-18-16WD	M18X1.5	M16X1.5	12	WD-M16	12	12.5	27	22	22	
1CM-18WD	M18X1.5	M18X1.5	12	WD-M18	12	12.5	27	24	22	
1CM-18-22WD	M18X1.5	M22X1.5	12	WD-M22	14	14	29	27	22	
1CM-22-18WD	M22X1.5	M18X1.5	15	WD-M18	12	13.5	29	24	27	
1CM-22WD	M22X1.5	M22X1.5	15	WD-M22	14	15	30	27	27	
1CM-26-22WD	M26X1.5	M22X1.5	18	WD-M22	14	14.5	31	27	32	
1CM-30-26WD	M30X2	M26X1.5	22	WD-B12	16	16.5	33	32	36	
1CM-30-27WD	M30X2	M27X2	22	WD-B12	16	16.5	33	32	36	
1CM-36-33WD	M36X2	M33X2	28	WD-B16	18	17.5	34	41	41	
1CM-45-42WD	M45X2	M42X2	35	WD-B20	20	17.5	39	50	50	
1CM-52-48WD	M52X2	M48X2	42	WD-B24	22	19	42	55	60	
1DM-14-12WD	M14X1.5	M12X1.5	6	WD-M12	12	13	28	17	17	
1DM-16-14WD	M16X1.5	M14X1.5	8	WD-B04	12	15	30	19	19	
1DM-18-16WD	M18X1.5	M16X1.5	10	WD-M16	12	15	31	22	22	
1DM-20-18WD	M20X1.5	M18X1.5	12	WD-M18	12	17	33	24	24	
1DM-22-20WD	M22X1.5	M20X1.5	14	WD-M20	14	19	37	27	27	
1DM-24-22WD	M24X1.5	M22X1.5	16	WD-M22	14	18.5	37	27	30	
1DM-30-27WD	M30X2	M27X2	20	WD-B12	16	20.5	42	32	36	
1DM-36-33WD	M36X2	M33X2	25	WD-B16	18	23	47	41	46	
1DM-42WD	M42X2	M42X2	30	WD-B20	20	23.5	50	50	50	
1DM-52-48WD	M52X2	M48X2	38	WD-B24	22	26	57	55	60	

注：如需带卡套及卡套螺母整套订货，则请在代号后“RN”，如“1DM-20-18WD/RN”。

Note: In case if you are interested to order the adapter in complete set with cutting ring and nut, it is necessary to insert suffix "RN" after our part NO., for example 1DM-20-18WD/RN

过渡接头

公制螺纹卡套接头 METRIC THREAD BITE TYPE TUBE FITTINGS



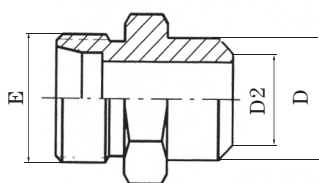
2MC-WD
2MD-WD

公制螺纹胶垫密封柱端 / 公制内螺纹 24°锥 O形圈密封
METRIC THREAD WITH CAPTIVE SEAL /
METRIC FEMALE 24° CONE O-RING SEALING

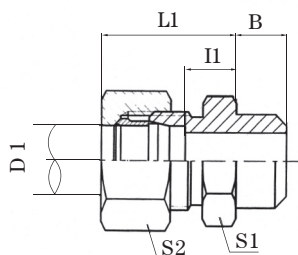
过渡接头

代号 PART NO.	螺纹 THREAD		管子直径 D1 TUBE O.D.	胶垫 SEAL	尺寸 DIMENSIONS				压力等级 MPa
	E	F			A	L1	S1	S2	
2MC-10-12WD	M10X1	M12X1.5	6	WD-B02	8	24.5	14	14	31.5 轻系列 L
2MC-12-14WD	M12X1.5	M14X1.5	8	WD-M12	12	26.5	17	17	
2MC-14-16WD	M14X1.5	M16X1.5	10	WD-B04	12	27.5	19	19	
2MC-16-18WD	M16X1.5	M18X1.5	12	WD-M16	12	30.5	22	22	
2MC-18-22WD	M18X1.5	M22X1.5	15	WD-M18	12	31.5	24	27	
2MC-22-26WD	M22X1.5	M26X1.5	18	WD-M22	14	31.5	27	32	
2MC-26-30WD	M26X1.5	M30X2	22	WD-B12	16	32.5	32	36	16 轻系列 L
2MC-33-36WD	M33X2	M36X2	28	WD-B16	18	35	41	41	
2MC-42-45WD	M42X2	M45X2	35	WD-B20	20	42.5	50	50	
2MC-48-52WD	M48X2	M52X2	42	WD-B24	22	46.5	55	60	63 重系列 S
2MD-12-14WD	M12X1.5	M14X1.5	6	WD-M12	12	27	17	17	
2MD-14-16WD	M14X1.5	M16X1.5	8	WD-B04	12	29.5	19	19	
2MD-16-18WD	M16X1.5	M18X1.5	10	WD-M16	12	32	22	22	
2MD-18-20WD	M18X1.5	M20X1.5	12	WD-M18	12	34	24	24	
2MD-20-22WD	M20X1.5	M22X1.5	14	WD-M20	14	36.5	27	27	
2MD-22-24WD	M22X1.5	M24X1.5	16	WD-M22	14	37	27	30	40 重系列 S
2MD-27-30WD	M27X2	M30X2	20	WD-B12	16	43	32	36	
2MD-33-36WD	M33X2	M36X2	25	WD-B16	18	48	41	46	
2MD-42-42WD	M42X2	M42X2	30	WD-B20	20	51	50	50	
2MD-48-52WD	M48X2	M52X2	38	WD-B24	22	60	55	60	31.5 重系列 S

公制螺纹卡套接头 METRIC THREAD BITE TYPE TUBE FITTINGS



1CW
1DW



1CM-RN
1DM-RN

焊接接头
WELD FITTINGS

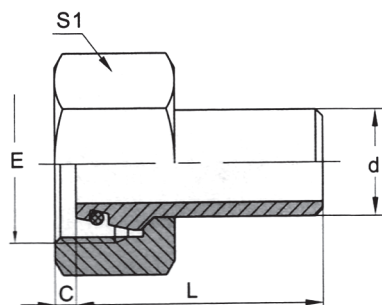
代号 PART NO.	螺纹 THREAD	管子直径 TUBE O.D.		尺寸 DIMENSIONS						压力等级 MPa
	E	D 1	D 2	B	D	I1	L1	S1	S2	
1CW-12-06	M12X1.5	6	6	7	10	7	22	12	14	31.5 轻系列 L
1CW-14-08	M14X1.5	8	8	8	12	8	23	14	17	
1CW-16-10	M16X1.5	10	10	8	14	9	24	17	19	
1CW-18-12	M18X1.5	12	12	8	16	10	25	19	22	
1CW-22-15	M22X1.5	15	15	10	19	11	26	22	27	
1CW-26-18	M26X1.5	18	18	10	22	11.5	28	27	32	
1CW-26-22	M26X1.5	18	22	10	27	13.5	28	27	32	16 轻系列 L
1CW-30-22	M30X2	22	22	12	27	13.5	30	32	36	
1CW-30-25	M30X2	22	25	12	31	13.5	30	32	36	
1CW-36-28	M36X2	28	28	12	32	16.5	33	38	41	
1CW-45-35	M45X2	35	35	14	40	14.5	36	46	50	
1CW-52-42	M52X2	42	42	16	46	16	39	55	60	
1DW-14-06	M14X1.5	6	6	7	11	11	26	14	17	63 重系列 S
1DW-16-08	M16X1.5	8	8	8	13	13	28	17	19	
1DW-18-10	M18X1.5	10	10	8	15	12.5	29	19	22	
1DW-20-12	M20X1.5	12	12	10	17	14.5	31	22	24	
1DW-22-14	M22X1.5	14	14	10	19	16	34	24	27	
1DW-24-16	M24X1.5	16	16	10	21	15.5	34	27	30	
1DW-30-20	M30X2	20	20	12	26	17.5	39	32	36	40 重系列 S
1DW-36-25	M36X2	25	25	12	31	20	44	41	46	
1DW-42-30	M42X2	30	30	14	36	20.5	47	46	50	
1DW-52-38	M52X2	38	38	16	44	23	54	55	60	

注：如需带卡套及卡套螺母整套订货，则请在代号后“RN”，如“1DW-20-12RN”。

Note: In case if you are interested to order the adapter in complete set with cutting ring and nut, it is necessary to insert suffix "RN" after our part NO., for example 1DW-20-12RN

过渡接头

卡套式硬管接头 BITE TYPE TUBE FITTINGS

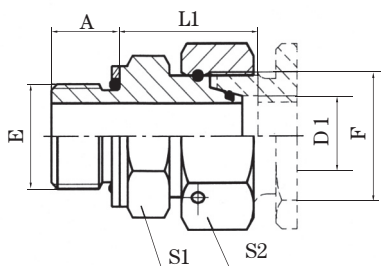


2WC/2WD
24°焊接接管
24°WELDING NIPPLE

过渡接头

代号 PART NO.	螺纹 F	尺寸 DIMENSIONS				压力等级 MPa
		C	d	L	S1	
2WC-6X1.5	M12X1.5	1	6	28.5	14	26 轻系列 L
2WC-8X1.5	M14X1.5	2	8	29	17	
2WC-10X1.5	M16X1.5	2	10	32	19	
2WC-12X2.0	M18X1.5	2.5	12	32.5	22	
2WC-15X2.0	M22X1.5	2.5	15	35	27	
2WC-18X2.0	M26X1.5	2.5	18	35	32	
2WC-22X2.0	M30X2	4	22	35	36	16 轻系列 L
2WC-28X2.5	M36X2	4	28	41	41	
2WC-35X3.0	M45X2	5	35	48	50	
2WC-42X3.0	M52X2	5.5	42	50.5	60	
2WD-6X1.8	M14X1.5	1.1	6	28.5	17	40 重系列 L
2WD-8X2.0	M16X1.5	1.5	8	29	19	
2WD-10X2.0	M18X1.5	2	10	32	22	
2WD-12X2.5	M20X1.5	2.5	12	32.5	24	
2WD-14X2.5	M22X1.5	2.5	14	35	27	
2WD-16X2.5	M24X1.5	2.5	16	39	30	
2WD-20X3.0	M30X2	3	20	43	36	25 重系列 L
2WD-25X3.0	M36X2	3	25	50	46	
2WD-30X4.0	M42X2	5	30	52	50	
2WD-38X5.0	M52X2	6.5	38	56.5	60	

公制螺纹卡套接头 METRIC THREAD BITE TYPE TUBE FITTINGS



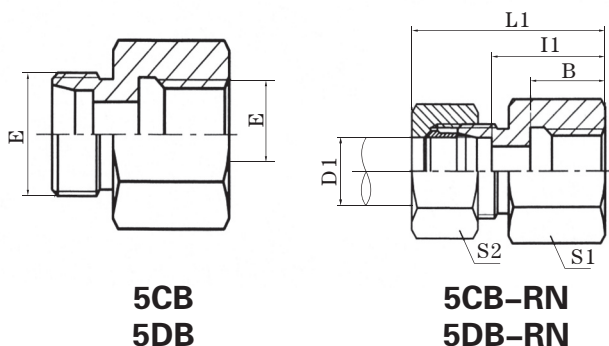
2GC
2GD

英管螺纹 O 形圈密封柱端 / 公制内螺纹 24°锥 O 形圈密封
BSP THREAD STUD ENDS WITH O-RING SEALING /
METRIC FEMALE 24° CONE O-RING SEALING

代号 PART NO.	螺纹 THREAD		管子直径 TUBE O.D. D1	尺寸 DIMENSIONS				压力等级 MPa
	E	F		A	L1	S1	S2	
2GC-02-12	G1/8"X28	M12X1.5	6	9.5	20.5	14	14	31.5 轻系列 L
2GC-04-14	G1/4"X19	M14X1.5	8	10	23.5	19	17	
2GC-04-16	G1/4"X19	M16X1.5	10	10	24	19	19	
2GC-06-18	G3/8"X19	M18X1.5	12	11.5	25.5	22	22	
2GC-08-22	G1/2"X14	M22X1.5	15	14	28.5	27	27	
2GC-08-26	G1/2"X14	M26X1.5	18	14	29	27	32	
2GC-12-30	G3/4"X14	M30X2	22	15.5	32	32	36	16 轻系列 L
2GC-16-36	G1"X11	M36X2	28	18	35	41	41	
2GC-20-45	G1.1/4"X11	M45X2	35	20	38	50	50	
2GC-24-52	G1.1/2"X11	M52X2	42	21.5	41.5	55	60	
2GD-04-14	G1/4"X19	M14X1.5	6	10	23	19	17	63 重系列 S
2GD-04-16	G1/4"X19	M16X1.5	8	10	26	19	19	
2GD-06-18	G3/8"X19	M18X1.5	10	11.5	25	22	22	
2GD-06-20	G3/8"X19	M20X1.5	12	11.5	28.5	22	24	
2GD-08-22	G1/2"X14	M22X1.5	14	14	31.5	27	27	
2GD-08-24	G1/2"X14	M24X1.5	16	14	30	27	30	
2GD-12-30	G3/4"X14	M30X2	20	15.5	36	32	36	40 重系列 S
2GD-16-36	G1"X11	M36X2	25	18	38.5	41	46	
2GD-20-42	G1.1/4"X11	M42X2	30	20	42	50	50	
2GD-24-52	G1.1/2"X11	M52X2	38	21.5	47.5	55	60	
								31.5 重系列 S

过渡接头

公制螺纹卡套接头 METRIC THREAD BITE TYPE TUBE FITTINGS



英管内螺纹
BSP FEMALE

5CB
5DB

5CB-RN
5DB-RN

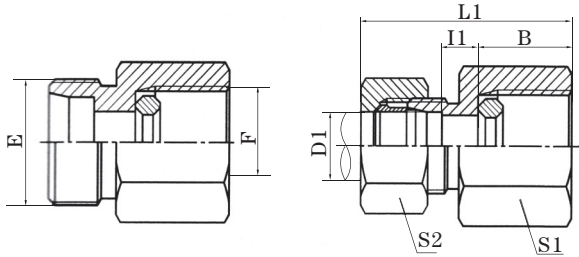
过渡接头

代号 PART NO.	螺纹 THREAD		管子直径 TUBE O.D. D1	尺寸 DIMENSIONS					压力等级 MPa
	E	F		B	I1	L1	S1	S2	
5CB-12-02	M12X1.5	G1/8"X28	6	12	19	34	14	14	31.5 轻系列 L
5CB-12-04	M12X1.5	G1/4"X19	6	16	23	36	19	17	
5CB-14-04	M14X1.5	G1/4"X19	8	17	24	39	19	17	
5CB-14-06	M14X1.5	G3/8"X19	8	17	25	40	24	17	
5CB-14-08	M14X1.5	G1/2"X14	8	20	29	44	27	17	
5CB-16-04	M16X1.5	G1/4"X19	10	17	25	40	19	19	
5CB-16-06	M16X1.5	G3/8"X19	10	17	26	41	24	19	
5CB-16-08	M16X1.5	G1/2"X14	10	20	30	45	27	19	
5CB-18-04	M18X1.5	G1/4"X19	12	17	23	38	19	22	
5CB-18-06	M18X1.5	G3/8"X19	12	17	26	41	24	22	
5CB-18-08	M18X1.5	G1/2"X14	12	20	30	45	27	22	
5CB-22-06	M22X1.5	G3/8"X19	15	17	28	43	24	27	
5CB-22-08	M22X1.5	G1/2"X14	15	20	31	46	27	27	
5CB-26-08	M26X1.5	G1/2"X14	18	20	30.5	47	27	32	
5CB-30-12	M30X2	G3/4"X14	22	22	35.5	52	36	36	16 轻系列 L
5CB-36-16	M36X2	G1"X11	28	24.5	38	55	41	41	
5CB-45-20	M45X2	G1.1/4"X11	35	26.5	41	63	55	50	
5CB-52-24	M52X2	G1.1/2"X11	42	28.5	42.5	65	60	60	63 重系列 S
5DB-14-04	M14X1.5	G1/4"X19	6	17	26	41	19	17	
5CB-16-04	M16X1.5	G1/4"X19	8	17	26	41	19	19	
5CB-18-06	M18X1.5	G3/8"X19	10	17	26.5	43	24	22	
5CB-20-06	M20X1.5	G3/8"X19	12	17	27.5	28	24	24	
5CB-20-08	M20X1.5	G1/2"X14	12	20	30.5	31	24	24	
5CB-22-08	M22X1.5	G1/2"X14	14	20	32	50	30	27	
5CB-24-08	M24X1.5	G1/2"X14	16	20	31.5	50	30	30	
5CB-30-12	M30X2	G3/4"X14	20	22	34.5	56	36	36	40 重系列 S
5CB-36-16	M36X2	G1"X11	25	24.5	37.5	62	41	46	
5CB-42-20	M42X2	G1.1/4"X11	30	26.5	42	69	55	50	
5CB-52-24	M52X2	G1.1/2"X11	38	28.5	43.5	74	60	60	

注：如需带卡套及卡套螺母整套订货，则请在代号后“RN”，如“5CB-45-20RN”。

Note: In case if you are interested to order the adapter in complete set with cutting ring and nut, it is necessary to insert suffix "RN" after our part NO., for example 5CB-45-20RN.

公制螺纹卡套接头 METRIC THREAD BITE TYPE TUBE FITTINGS



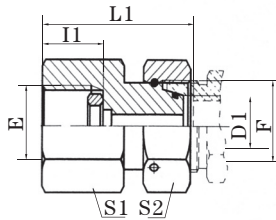
5CB-GDK
2GD-GDK

5CB-GDK/RN
2GD-GDK/RN

钢垫密封英管压力表接头
BSP PRESSURE GAUGE CONNECTOR
WITH DKE SEALING RING

代号 PART NO.	螺纹 THREAD		管子直径 TUBE O.D. D 1	尺寸 DIMENSIONS					密封钢垫 SEALING RING DKI	压力等级 MPa
	E	F		I1	L1	B	S1	S2		
5CB-12-04GDK	M12X1.5	G1/4"X19	6	7.5	37	14.5	19	14	DP-B04DK	31.5 轻系列 L
5CB-14-04GDK	M14X1.5	G1/4"X19	8	7.5	37	14.5	19	17	DP-B04DK	
5CB-16-04GDK	M16X1.5	G1/4"X19	10	8.5	38	14.5	19	19	DP-B04DK	
5CB-18-04GDK	M18X1.5	G1/4"X19	12	8.5	38	14.5	19	22	DP-B04DK	
5DB-14-08GDK	M14X1.5	G1/2"X14	6	11	46	20	27	17	DP-B08DK	63 重系列 S
5DB-16-08GDK	M16X1.5	G1/2"X14	8	11	46	20	27	19	DP-B08DK	
5DB-18-08GDK	M18X1.5	G1/2"X14	10	10.5	47	20	27	22	DP-B08DK	
5DB-20-08GDK	M20X1.5	G1/2"X14	12	10.5	47	20	27	24	DP-B08DK	

注：如需带卡套及卡套螺母整套订货，则请在代号后“RN”，如“5CB-18-04GDK/RN”。
Note: In case if you are interested to order the adapter in complete set with cutting ring and nut, it is necessary to insert suffix “RN” after our part NO., for example 5CB-18-04GDK/RN



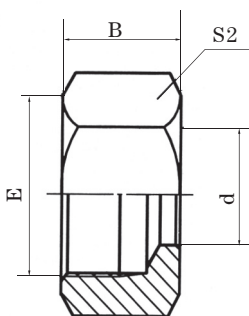
7BC-GDK/S
7BD-GDK/S

钢垫密封英管压力表接头
BSP PRESSURE GAUGE CONNECTOR
WITH DKE SEALING RING

代号 PART NO.	螺纹 THREAD		管子直径 TUBE O.D. D 1	尺寸 DIMENSIONS				密封钢垫 SEALING RING DKI	压力等级 MPa
	E	F		I1	L1	S1	S2		
7BC-04-12GDK/S	G1/4"X19	M12X1.5	6	14.5	35.5	19	14	DP-B04DK	31.5 轻系列 L
7BC-04-14GDK/S	G1/4"X19	M14X1.5	8	14.5	35.5	19	17	DP-B04DK	
7BC-04-16GDK/S	G1/4"X19	M16X1.5	10	14.5	36	19	19	DP-B04DK	
7BC-04-18GDK/S	G1/4"X19	M18X1.5	12	14.5	36	19	22	DP-B04DK	
7BD-04-14GDK/S	G1/4"X19	M14X1.5	6	14.5	35.5	19	17	DP-B04DK	63 重系列 S
7BD-04-16GDK/S	G1/4"X19	M16X1.5	8	14.5	35.5	19	19	DP-B04DK	
7BD-04-18GDK/S	G1/4"X19	M18X1.5	10	14.5	36	19	22	DP-B04DK	
7BD-04-20GDK/S	G1/4"X19	M20X1.5	12	14.5	39	19	24	DP-B04DK	
7BD-08-14GDK/S	G1/2"X14	M14X1.5	6	20	42.5	27	17	DP-B08DK	
7BD-08-16GDK/S	G1/2"X14	M16X1.5	8	20	43	27	19	DP-B08DK	
7BD-08-18GDK/S	G1/2"X14	M18X1.5	10	20	43.5	27	22	DP-B08DK	
7BD-08-20GDK/S	G1/2"X14	M20X1.5	12	20	45	27	24	DP-B08DK	

过
渡
接
头

公制螺纹卡套接头 METRIC THREAD BITE TYPE TUBE FITTINGS

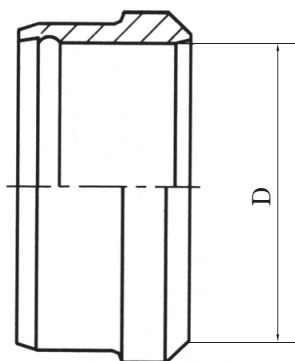


NL
NS
卡套螺母
RETAINING NUTS

过渡接头

代号 PART NO.	螺纹 THREAD	管子直径 TUBE O.D.	尺寸 DIMENSIONS			压力等级 MPa
	E	D1	c	d	S2	
NL-12	M12X1.5	6	14.5	6	14	轻系列 L
NL-14	M14X1.5	8	14.5	8	17	
NL-16	M16X1.5	10	15.5	10	19	
NL-18	M18X1.5	12	15.5	12	22	
NL-22	M22X1.5	15	17	15	27	
NL-26	M26X1.5	18	18	18	32	
NL-30	M30X2	22	20	22	36	
NL-36	M36X2	28	21	28	41	
NL-45	M45X2	35	24	35	50	
NL-52	M52X2	42	24	42	60	
NS-14	M14X1.5	6	16.5	6	17	重系列 S
NS-16	M16X1.5	8	16.5	8	19	
NS-18	M18X1.5	10	17.5	10	22	
NS-20	M20X1.5	12	17.5	12	24	
NS-22	M22X1.5	14	20.5	14	27	
NS-24	M24X1.5	16	20.5	16	30	
NS-30	M30X2	20	24	20	36	
NS-36	M36X2	25	27	25	46	
NS-42	M42X2	30	29	30	50	
NS-52	M52X2	38	32.5	38	60	

公制螺纹卡套接头 METRIC THREAD BITE TYPE TUBE FITTINGS

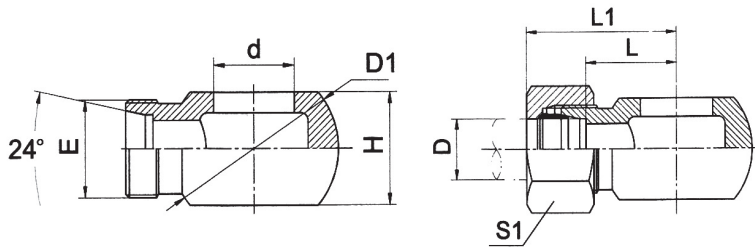


RL
RS
卡套
CUTTING RING

代号 PART NO.	管子直径 TUBE O.D.	尺寸 DIMENSIONS				压力等级 MPa
RL-06	6	与重系列相应规格一致				31.5 轻系列 L
RL-08	8					
RL-10	10					
RL-12	12					
RL-15	15					
RL-18	18					
RL-22	22					
RL-28	28					
RL-35	35					
RL-42	42					
RS-06	6					63 重系列 S
RS-08	8					
RS-10	10					
RS-12	12					
RS-14	14					
RS-16	16					
RS-20	20					
RS-25	25					
RS-30	30					
RS-38	38					

过渡接头

公制螺纹卡套接头 METRIC THREAD BITE TYPE TUBE FITTINGS



1CI-B
1DI-B

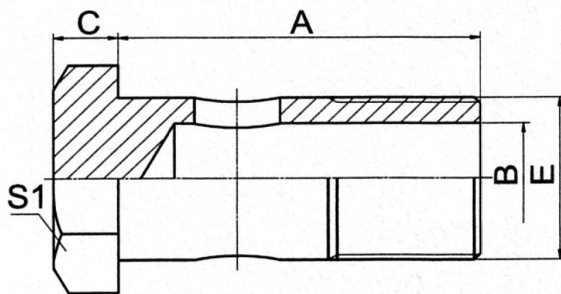
1CI-B/RN
1DI-B/RN

英管螺纹铰接接头
BSP BANJO

代号 PART NO.	螺纹 THREAD	管子直径 TUBE O.D.	配用螺栓 BOLT	尺寸 DIMENSIONS						压力等级 MPa
	E			D1	d	H	L	L1	S1	
1CI-12-B02	M12X1.5	6	720B-02	24	9.9	16	15	30	14	16 轻系列 L
1CI-14-B04	M14X1.5	8	720B-04	24	13.3	15	16	31	17	
1CI-16-B04	M16X1.5	10	720B-04	24	13.3	15	18	33	19	
1CI-18-B06	M18X1.5	12	720B-06	29	16.7	20	22	37	22	10 轻系列 L
1CI-22-B08	M22X1.5	15	720B-08	38	21	25	26	41	27	
1CI-26-B08	M26X1.5	18	720B-08	38	21	25	27	42	32	
1CI-30-B12	M30X2	22	720B-12	48	26.5	26.5	31	47	36	16 重系列 S
1DI-14-B04	M14X1.5	6	720B-04	24	13.3	15	17.5	32	17	
1DI-16-B04	M16X1.5	8	720B-04	24	13.3	15	19	34	19	
1DI-18-B06	M18X1.5	10	720B-06	29	16.7	20	23	38	22	10 重系列 S
1DI-20-B06	M20X1.5	12	720B-06	29	16.7	20	24	39	24	
1DI-22-B08	M22X1.5	14	720B-08	38	21	25	27	42	27	
1DI-24-B08	M24X1.5	16	720B-08	38	21	25	28	43	30	
1DI-30-B12	M30X2	20	720B-12	48	31	26.5	32	49	36	

注：如需带卡套及卡套螺母整套订货，则请在代号后“RN”，如“1DI-30-B12/RN”。

Note: In case if you are interested to order the adapter in complete set with cutting ring and nut, it is necessary to insert suffix "RN" after our part NO., for example 1DI-30-B12GDK/RN



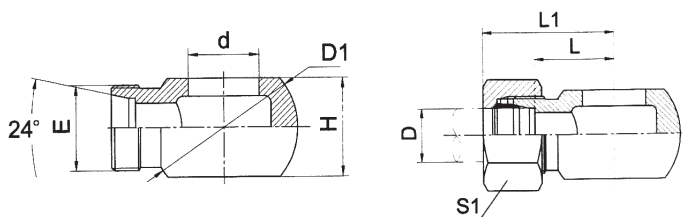
720B

英制铰接接头
BSP BOLT

代号 PART NO.	螺纹 E	尺寸 DIMENSIONS			
	THREAD E	A	B	C	S1
720B-02	G1/8"X28	29.5	4.8	4.8	14
720B-04	G1/4"X19	28.5	6	6	19
720B-06	G3/8"X19	38.5	9	7	22
720B-08	G1/2"X14	44	13	8.5	27
720B-10	G5/8"X14	48.5	15	10	30
720B-12	G3/4"X14	56	18	10	32
720B-16	G1"X11	68.5	22	13	41

过
渡
接
头

公制螺纹卡套接头 METRIC THREAD BITE TYPE TUBE FITTINGS



公制螺纹铰接接头 DIN 7642
METRIC BANJO 7642

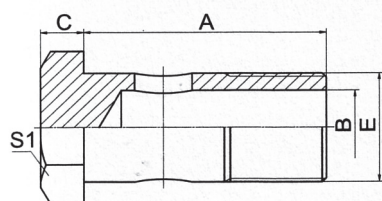
1CI
1DI

1CI-RN
1DI-RN

代号 PART NO.	螺纹 THREAD	管子直径 TUBE O.D.	配用螺栓 BOLT	尺寸 DIMENSIONS						压力等级 MPa
	E			D1	d	H	L	L1	S1	
1CI-12-10	M12X1.5	6	700M-10	17	10	10	16	31	14	16 轻系列 L
1CI-14-12	M14X1.5	8	700M-12	20	12	12	18.5	33	17	
1CI-16-14	M16X1.5	10	700M-14	24	14	14	20.5	35	19	
1CI-18-16	M18X1.5	12	700M-16	28	16	16	22	37	22	10 轻系列 L
1CI-22-18	M22X1.5	15	700M-18	32	18	20	23	38	27	
1CI-26-22	M26X1.5	18	700M-22	39	22	25	27.5	43.5	32	
1CI-30-26	M30X2	22	700M-26	46	16	30	34	50.5	36	16 重系列 S
1DI-14-12	M14X1.5	6	700M-12	20	12	12	20.5	35	17	
1DI-16-14	M16X1.5	8	700M-14	24	14	14	22.5	36	19	
1DI-18-16	M18X1.5	10	700M-16	28	16	16	23	39.5	22	10 重系列 S
1DI-20-18	M20X1.5	12	700M-18	32	18	20	25	41	24	
1DI-22-18	M22X1.5	14	700M-18	32	20	20	28	46	27	
1DI-24-22	M24X1.5	16	700M-22	39	22	25	28.5	46.5	30	
1DI-30-26	M30X2	20	700M-26	46	26	30	37	58.5	36	

注：如需带卡套及卡套螺母整套订货，则请在代号后“RN”，如“1DI-30-26/RN”。

Note: In case if you are interested to order the adapter in complete set with cutting ring and nut, it is necessary to insert suffix "RN" after our part NO., for example 1DI-30-26/RN



700M

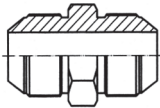
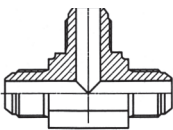
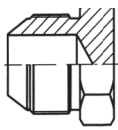
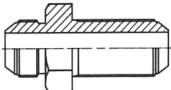

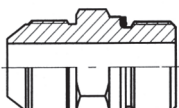
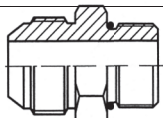
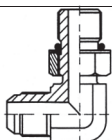
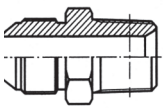
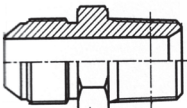
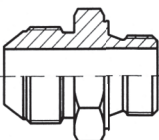
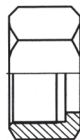

公制铰接螺栓 DIN 7643
METRIC BOLT DIN 7643

代号 PART NO.	螺纹 E	尺寸 DIMENSIONS			
	THREAD E	A	B	C	S1
700M-10	M10X1	19	5	6	14
700M-12	M12X1.5	24	6	6	17
700M-14	M14X1.5	26	8	7	19
700M-16	M16X1.5	28	9	7.5	22
700M-18	M18X1.5	32	11	8	24
700M-22	M22X1.5	39	14	9	27
700M-26	M26X1.5	45	18	10	32
700M-30	M30X1.5	51	22	11	38

过渡接头

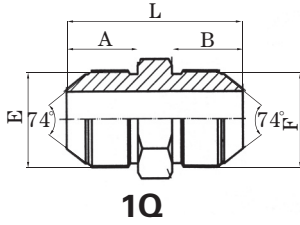
公制螺纹 74°锥面扩口密封接头
METRIC THREAD 74° CONE FLARED TUBE FITTINGS

公制螺纹 74°锥面扩口密封接头
Metric Thread 74° Cone Flared Tube Fittings

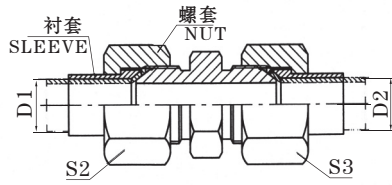
 1Q P96	 AQ P96	 4Q P97	 6Q P98
 1QH P99	 1QG P99	 1QO P100	 1QO9-OG P100
 1QN P101	 1QT-SP P102	 1QL P103	 NB200-Q P104
 NB500-Q P104			

过渡接头

公制螺纹 74°锥面扩口密封接头
METRIC THREAD 74° CONE FLARED TUBE FITTINGS



1Q

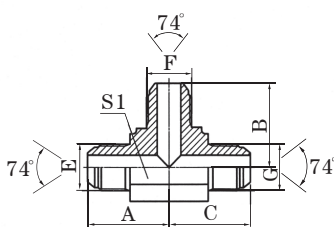


1Q-RN

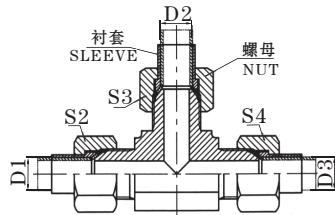
公制外螺纹 74°外锥
METRIC MALE 74° CONE

代号 PART NO.	螺纹 THREAD		管子直径 TUBE O.D. D 1	尺寸 DIMENSIONS				
	E	F		A	B	L	S1	S2, S3
1Q-10	M10X1	M10X1	5	12	12	30	12	14
1Q-12	M12X1.5	M12X1.5	6	15.7	15.7	37.5	14	14
1Q-14	M14X1.5	M14X1.5	8	17	17	40	17	17
1Q-16	M16X1.5	M16X1.5	10	18	18	42	17	19
1Q-18	M18X1.5	M18X1.5	12	18	18	42	19	22
1Q-22	M22X1.5	M22X1.5	14	19.5	19.5	47	24	27
1Q-24	M24X1.5	M24X1.5	16	20	20	50	27	30
1Q-27	M27X1.5	M27X1.5	18	20	20	50	30	32
1Q-30	M30X1.5	M30X1.5	20	23	23	57	32	36
1Q-30E	M30X2	M30X2	20	26	26	63	32	36
1Q-33	M33X2	M33X2	22	26	26	63	36	38
1Q-36	M36X2	M36X2	25	26	26	63	38	41
1Q-39	M39X2	M39X2	28	26	26	65	41	46
1Q-42	M42X2	M42X2	32	28.5	28.5	70	46	50
1Q-45	M45X2	M45X2	34	28.5	28.5	70	46	55

注：如需带衬套及螺母整套订货，则请在代号后加“RN”，如 1Q-18RN，衬套代号 NB500-Q，螺母代号 NB200-Q。
Note: In case if you are interested to order the adapter in complete set with sleeve and nut , it is necessary to insert suffix “RN” after our part NO., for example 1Q-18RN, The sleeve NO. is NB500-Q and the nut NO. is NB200-Q.



AQ



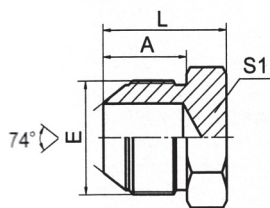
AQ-RN

公制外螺纹 74°外锥三通
METRIC MALE 74° CONE TEE

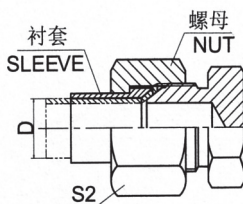
代号 PART NO.	螺纹 THREAD			管子直径 TUBE O.D. D1,D2,D3	尺寸 DIMENSIONS				
	E	F	G		A	B	L	S1	S2,S3,S4
AQ-14	M14X1.5	M14X1.5	M14X1.5	8	27	27	27	14	17
AQ-16	M16X1.5	M16X1.5	M16X1.5	10	29.5	29.5	29.5	16	19
AQ-18	M18X1.5	M18X1.5	M18X1.5	12	34	34	34	19	22
AQ-22	M22X1.5	M22X1.5	M22X1.5	14	37.5	37.5	37.5	22	27
AQ-27	M27X1.5	M27X1.5	M27X1.5	18	41.5	41.5	41.5	27	32
AQ-30	M30X1.5	M30X1.5	M30X1.5	20	42.8	42.8	42.8	30	36
AQ-33	M33X2	M33X2	M33X2	22	49.5	49.5	49.5	33	38

注：如需带衬套及螺母整套订货，则请在代号后加“RN”，如 AQ-18RN，衬套代号 NB500-Q，螺母代号 NB200-Q。
Note: In case if you are interested to order the adapter in complete set with sleeve and nut , it is necessary to insert suffix “RN” after our part NO., for example AQ-18RN, The sleeve NO. is NB500-Q and the nut NO. is NB200-Q.

公制螺纹 74°锥面扩口密封接头
METRIC THREAD 74° CONE FLARED TUBE FITTINGS



4Q



4Q-RN

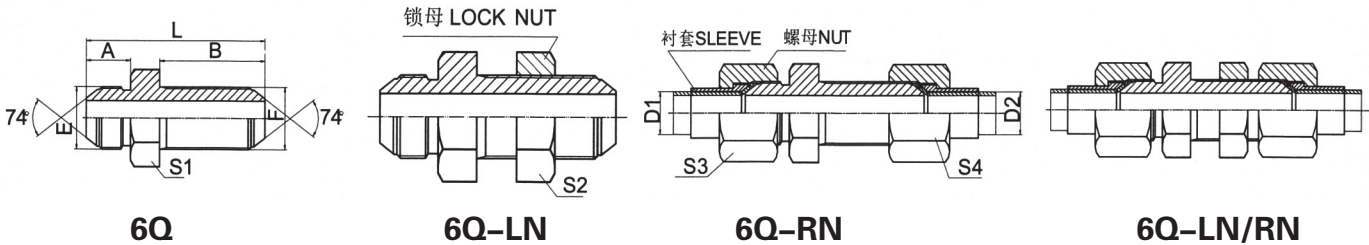
公制外螺纹 74°外锥堵头
METRIC MALE 74° CONE PLUG

代号 PART NO.	螺纹	管子直径	尺寸			
	THREAD	TUBE O.D.	DIMENSIONS			
	E	D	A	L	S1	S2
4Q-10	M10X1	5	12	18	12	14
4Q-12	M12X1.5	6	15.7	21.5	14	14
4Q-14	M14X1.5	8	17	23	17	17
4Q-16	M16X1.5	10	18	24	17	19
4Q-18	M18X1.5	12	18	24	19	22
4Q-22	M22X1.5	14	19.5	27.5	24	27
4Q-24	M24X1.5	16	20	30	27	30
4Q-27	M27X1.5	18	20	30	30	32
4Q-30	M30X1.5	20	23	34	32	36
4Q-30E	M30X2	20	26	37	32	36
4Q-33	M33X2	22	26	37	36	38
4Q-36	M36X2	25	26	38	38	41
4Q-39	M39X2	28	26	39	41	46
4Q-42	M42X2	32	28.5	41.5	46	50
4Q-45	M45X2	34	28.5	41.5	46	55

注：如需带衬套及螺母整套订货，则请在代号后加“RN”，如 4Q-18RN，衬套代号 NB500-Q，螺母代号 NB200-Q。
Note: In case if you are interested to order the adapter in complete set with sleeve and nut, it is necessary to insert suffix “RN” after our part NO., for example 4Q-18RN, The sleeve NO. is NB500-Q and the nut NO. is NB200-Q.

过
渡
接
头

公制螺纹 74°锥面扩口密封接头
METRIC THREAD 74° CONE FLARED TUBE FITTINGS

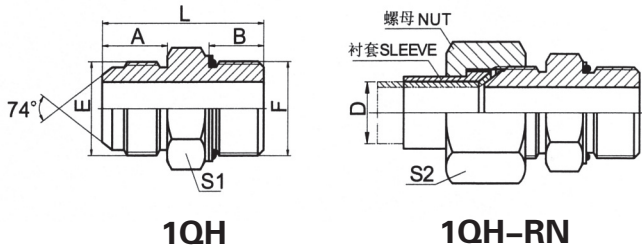


公制外螺纹 74°外锥过板接头
METRIC MALE 74° CONE BULKHEAD

代号 PART NO.	螺纹 THREAD		管子直径 TUBE O.D. D 1, D 2	尺寸 DIMENSIONS					
	E	F		A	B	L	S1	S2	S3, S4
6Q-10	M10X1	M10X1	5	12.5	34	52.5	14	14	14
6Q-12	M12X1.5	M12X1.5	6	15.7	38	59.7	17	17	14
6Q-14	M14X1.5	M14X1.5	8	17	40	64	17	19	17
6Q-16	M16X1.5	M16X1.5	10	18	41	65	19	22	19
6Q-18	M18X1.5	M18X1.5	12	18	43	69	24	24	22
6Q-22	M22X1.5	M22X1.5	14	19.5	44	73.5	27	27	27
6Q-24	M24X1.5	M24X1.5	16	20	45	75	27	30	30
6Q-27	M27X1.5	M27X1.5	18	20	48	78	30	32	32
6Q-30	M30X1.5	M30X1.5	20	23	53	87	34	36	36
6Q-33	M33X2	M33X2	22	26	55	92	36	41	38
6Q-36	M36X2	M36X2	25	25	56	94	41	41	41
6Q-39	M39X2	M39X2	28	26	58	97	41	46	46
6Q-42	M42X2	M42X2	32	28.5	59	102.5	50	50	50
6Q-45	M45X2	M45X2	34	28.5	60	103.5	60	50	55

注：如需带锁母订货，则请在代号后加“LN”，如 6Q-18LN；如需带衬套及螺母整套订货，则请在代号后加“RN”，如 6Q-18RN；如需带锁母、衬套及螺母订货，在代号后加“LN/RN”，如 6Q-18LN/RN；衬套代号 NB500-Q，螺母代号 NB200-Q，锁母代号 8C。
Note: In case if you are interested to order the adapter with lock nut, please insert suffix “LN” after our part NO., for example 6Q-18LN; order the adapter with sleeve and nut, please insert suffix “RN” after our part NO., for example 6Q-18RN order the adapter with lock nut and sleeve and nut, insert suffix “LN/RN” after part NO., for example 6Q-18LN/RN; The sleeve NO. is NB500-Q and the nut NO. is NB200-Q and the lock nut NO. is 8C.

公制螺纹 74°锥面扩口密封接头
METRIC THREAD 74° CONE FLARED TUBE FITTINGS

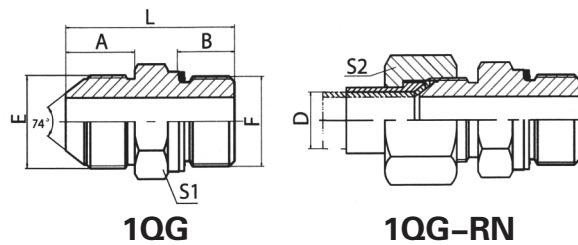


公制外螺纹 74°外锥 / 英管外螺纹 O形圈
METRIC MALE 74° CONE / BSP MALE O-RING

代号 PART NO.	螺纹 THREAD		管子直径 D TUBE O.D.	O形圈 O-RING F 端	尺寸 DIMENSIONS				
	E	F			A	B	L	S1	S2
1QH-14-12	M14X1.5	M12X1.5	8	O09.3X2.4	17	11.0	36.5	17	17
1QH-16-14	M16X1.5	M14X1.5	10	O11.3X2.4	18	11.0	37.5	19	19
1QH-18-16	M18X1.5	M16X1.5	12	O13.3X2.4	18	11.5	38	22	22
1QH-22-18	M22X1.5	M18X1.5	14	O15.3X2.4	19.5	12.5	40.5	24	27
1QH-27-22	M27X1.5	M22X1.5	18	O19.3X2.4	20	13.0	44	27	32
1QH-30-27	M30X1.5	M27X2	20	O23.5X3.0	23	16.0	50	32	36
1QH-33-27	M33X2	M27X2	22	O23.5X3.0	26	16.0	53	34	38
1QH-36-33	M36X2	M33X2	25	O29.5X3.0	26	16.0	55	41	41
1QH-39-33	M39X2	M33X2	28	O29.5X3.0	26	16.0	55	41	46
1QH-45-42	M45X2	M42X2	34	O38.5X3.0	28.5	16.0	59.5	50	55

注：1 如需带衬套及螺母整套订货，则请在代号后加“RN”，如 1QH-22R-18/RN，衬套代号 NB500-Q，螺母代号 NB200-Q。
2 F 端与 ISO 9974-1 油口相配，去掉挡圈则与 ISO 6149-1 油口相配。

Note: In case if you are interested to order the adapter in complete set with sleeve and nut, it is necessary to insert suffix "RN" after our part NO., for example 1QH-22R-18/RN, The sleeve NO. is NB500-Q and the nut NO. is NB200-Q. 2 F end is connected with ISO 9974-1 port and connected with ISO 6149-1 port without retaining ring.



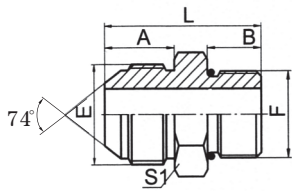
公制外螺纹 74°外锥 / 英管外螺纹 O形圈
METRIC MALE 74° CONE / BSP MALE O-RING

代号 PART NO.	螺纹 THREAD		管子直径 D TUBE O.D.	O型圈 O-RING F 端	尺寸 DIMENSIONS				
	E	F			A	B	L	S1	S2
1QG-14-04	M14X1.5	G1/4"X19	8	O111	17	11	36	19	17
1QG-16-06	M16X1.5	G3/8"X19	10	O113	18	11.5	40	22	19
1QG-18-06	M18X1.5	G3/8"X19	12	O113	18	11.5	40	22	22
1QG-18-08	M18X1.5	G1/2"X14	12	O115	18	14	43	27	22
1QG-22-08	M22X1.5	G1/2"X14	14	O115	19.5	14	44.5	27	27
1QG-27-12	M27X1.5	G3/8"X14	18	O119	20	15.5	49.5	32	32
1QG-30-12	M30X1.5	G3/8"X14	20	O119	23	15.5	52.5	32	36
1QG-39-16	M39X2	G1"X11	28	O217	26	18	60	41	46
1QG-45-20	M45X2	G1.1/4"X11	34	O222	28.5	20	66.5	50	55

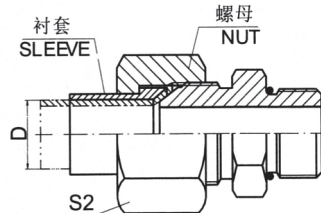
注：1 如需带衬套及螺母整套订货，则请在代号后加“RN”，如 1QG-18-06RN，衬套代号 NB500-Q，螺母代号 NB200-Q。
2 F 端与 DIN 3852 油口相配。

Note: In case if you are interested to order the adapter in complete set with sleeve and nut, it is necessary to insert suffix "RN" after our part NO., for example 1QG-18-06RN, The sleeve NO. is NB500-Q and the nut NO. is NB200-Q.
2 F end is connected with DIN 3852 port.

公制螺纹 74°锥面扩口密封接头
METRIC THREAD 74° CONE FLARED TUBE FITTINGS



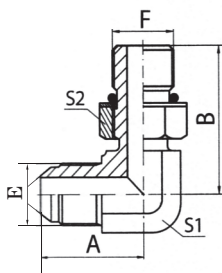
1QO



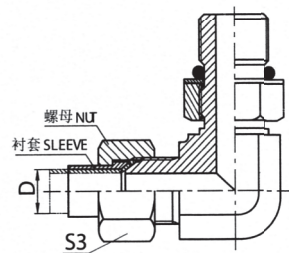
1QO-RN

公制外螺纹 74°外锥 / SAE 外螺纹带
O 形圈系列 ISO 11926-3
METRIC MALE 74° CONE / SAE
O-RING BOSS L-SERIES ISO 11926-3

代号 PART NO.	螺纹 THREAD		管子直径 D TUBE O.D.	O 型圈 O-RING F 端	尺寸 DIMENSIONS				
	E	F			A	B	L	S1	S2
1QO-16-06	M16X1.5	9/16"X18	10	O906	18	9.9	35	17	19
1QO-18-08	M18X1.5	3/4"X16	12	O908	18	11.1	37	22	22
1QO-22-10	M22X1.5	7/8"X14	14	O910	19.5	12.7	42	27	27
1QO-27-12	M27X1.5	1.1/16"X12	18	O912	20	15.1	46	32	32
1QO-30-12	M30X1.5	1.1/16"X12	20	O912	23	15.1	49	32	36
1QO-33-16	M33X2	1.5/16"X12	22	O916	26	15.1	54	38	38
1QO-39-16	M39X2	1.5/16"X12	28	O916	26	15.1	58	41	46
1QO-42-20	M42X2	1.5/8"X12	32	O920	28.5	15.1	58	50	50



1QO9-OG



1QO9-OG/RN

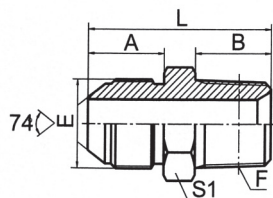
90°弯公制外螺纹 74°外锥 / SAE 外螺纹带 O 形圈
轻系列 ISO 11926-3
90° ELBOW METRIC MALE 74° CONE /
SAE O-RING BOSS L-SERIES ISO 11926-3

代号 PART NO.	螺纹 THREAD		管子直径 D TUBE O.D.	O 型圈 O-RING F 端	尺寸 DIMENSIONS				
	E	F			A	B	S1	S2	S3
1QO9-16-06	M16X1.5	9/16"X18	10	O906	32	31.8	16	19	19
1QO9-18-08	M18X1.5	3/4"X16	12	O908	34	36.8	19	24	22
1QO9-22-10	M22X1.5	7/8"X14	14	O910	37.5	44	22	27	27
1QO9-27-12	M27X1.5	1.1/16"X12	18	O912	41.5	51	27	32	32
1QO9-30-12	M30X1.5	1.1/16"X12	20	O912	45.8	53	30	32	36
1QO9-33-16	M33X2	1.5/16"X12	22	O916	51	54.5	33	41	38
1QO9-39-16	M39X2	1.5/16"X12	28	O916	55.5	59.5	41	41	46
1QO9-42-20	M42X2	1.5/8"X12	32	O920	58.5	59	41	50	50

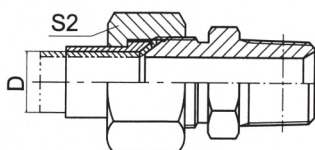
注：1 如需带衬套及螺母整套订货，则请在代号后加“RN”，如 1QO9-22-10OG/RN，衬套代号 NB500-Q，螺母代号 NB200-Q。
2 F 端与 ISO 11926-1 油口相配。

Note: In case if you are interested to order the adapter in complete set with sleeve and nut, it is necessary to insert suffix "RN" after our part NO., for example 1QO9-22-10OG/RN, The sleeve NO. is NB500-Q and the nut NO. is NB200-Q.
2 F end is connected with ISO 11926-1 port.

公制螺纹 74°锥面扩口密封接头
METRIC THREAD 74° CONE FLARED TUBE FITTINGS



1QN



1QN-RN

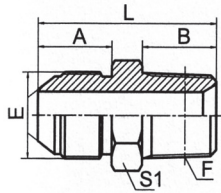
公制外螺纹 74°外锥 / 布锥管外螺纹
METRIC MALE 74° CONE / NPT MALE

过
渡
接
头

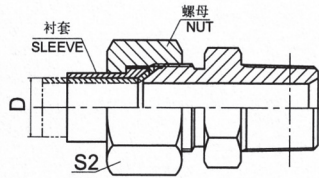
代号 PART NO.	螺纹 THREAD		管子直径 TUBE O.D. D	尺寸 DIMENSIONS				
	E	F		A	B	L	S1	S2
1QN-12-02	M12X1.5	Z1/8"X27	6	15.7	10.5	32	14	14
1QN-12-04	M12X1.5	Z1/4"X18	6	15.7	15	36.5	14	14
1QN-14-02	M14X1.5	Z1/8"X27	8	17	10.5	33	17	17
1QN-14-04	M14X1.5	Z1/4"X18	8	17	15	38	17	17
1QN-16-04	M16X1.5	Z1/4"X18	10	18	15	39	19	19
1QN-16-06	M16X1.5	Z3/8"X18	10	18	16	40	19	19
1QN-18-04	M18X1.5	Z1/4"X18	12	18	15	39	19	22
1QN-18-06	M18X1.5	Z3/8"X18	12	18	16	40	19	22
1QN-18-08	M18X1.5	Z1/2"X14	12	18	19.5	45.5	24	22
1QN-22-06	M22X1.5	Z3/8"X18	14	19.5	16	43.5	24	27
1QN-22-08	M22X1.5	Z1/2"X14	14	19.5	19.5	47	24	27
1QN-27-06	M27X1.5	Z3/8"X18	18	20	16.5	46	30	32
1QN-27-08	M27X1.5	Z1/2"X14	18	20	19	49	30	32
1QN-27-12	M27X1.5	Z3/4"X14	18	20	19.5	49.5	30	32
1QN-27-16	M27X1.5	Z1"X11.5	18	20	24	55	36	32
1QN-30-12	M30X1.5	Z3/4"X14	20	23	19.5	53.5	32	36
1QN-33-12	M33X2	Z3/4"X14	22	26	19.5	56.5	36	41
1QN-36-16	M36X2	Z1"X11.5	25	25	25.5	63	41	41
1QN-39-16	M39X2	Z1"X11.5	28	26	25.5	64.5	41	46
1QN-45-16	M45X2	Z1"X11.5	34	28.5	25.5	67	46	50
1QN-45-20	M45X2	Z1.1/4"X11.5	34	28.5	26.5	68	46	50
1QN-45-24	M45X2	Z1.1/2"X11.5	34	28.5	27.5	71	50	50
1QN-52-20	M52X2	Z1.1/4"X11.5	42	30	26.5	71.5	55	60

注：1 如需带衬套及螺母整套订货，则请在代号后加“RN”，如 1QN-18-08RN，衬套代号 NB500-Q，螺母代号 NB200-Q。
Note: In case if you are interested to order the adapter in complete set with sleeve and nut , it is necessary to insert suffix “RN” after our part NO., for example 1QN-18-08RN, The sleeve NO. is NB500-Q and the nut NO. is NB200-Q.

公制螺纹 74°锥面扩口密封接头
METRIC THREAD 74° CONE FLARED TUBE FITTINGS



1QT-SP



1QT-SP/RN

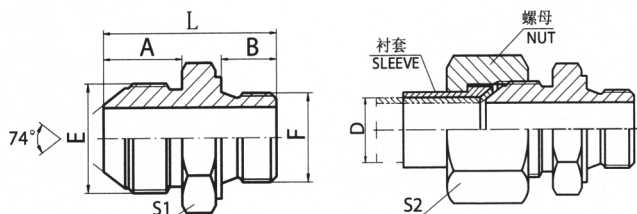
公制外螺纹 74°外锥 / 英锥管外螺纹
METRIC MALE 74° CONE / BSPT MALE

代号 PART NO.	螺纹 THREAD		管子直径 TUBE O.D. D	尺寸 DIMENSIONS				
	E	F		A	B	L	S1	S2
1QT-10-02SP	M10X1	R1/8"X28	5	12	10	28	12	14
1QT-14-04SP	M14X1.5	R1/4"X19	8	17	14.5	37.5	17	17
1QT-14-06SP	M14X1.5	R3/8"X19	8	17	15	38	17	17
1QT-16-04SP	M16X1.5	R1/4"X19	10	18	14.5	38.5	17	19
1QT-16-06SP	M16X1.5	R3/8"X19	10	18	15	39	17	19
1QT-18-04SP	M18X1.5	R1/4"X19	12	18	14.5	38.5	19	22
1QT-18-06SP	M18X1.5	R3/8"X19	12	18	15	39	19	22
1QT-22-08SP	M22X1.5	R1/2"X14	14	19.5	20	47.5	24	27
1QT-27-08SP	M27X1.5	R1/2"X14	18	20	20	50	30	32
1QT-27-12SP	M27X1.5	R3/4"X14	18	20	20	50	30	32
1QT-30-12SP	M30X1.5	R3/4"X14	20	23	20	54	32	36
1QT-33-12SP	M33X2	R3/4"X14	22	26	20	57	36	38
1QT-36-16SP	M36X2	R1"X11	25	26	25.5	61.5	38	41
1QT-39-16SP	M39X2	R1"X11	28	26	25.5	64.5	41	46
1QT-45-20SP	M45X2	R1.1/4"X11	34	28.5	26.5	68	46	55

注：1 如需带衬套及螺母整套订货，则请在代号后加“RN”，如 1QT-22-08SP/RN，衬套代号 NB500-Q，螺母代号 NB200-Q。
Note: In case if you are interested to order the adapter in complete set with sleeve and nut , it is necessary to insert suffix "RN" after our part NO., for example 1QT-22-08SP/RN, The sleeve NO. is NB500-Q and the nut NO. is NB200-Q.

过渡接头

公制螺纹 74°锥面扩口密封接头
METRIC THREAD 74° CONE FLARED TUBE FITTINGS



1QL

1QL-RN

G

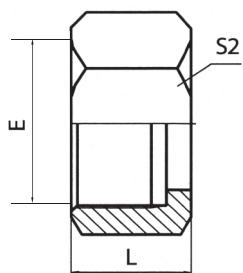
公制外螺纹 74°外锥 / 公制外螺纹组合垫圈
METRIC MALE 74° CONE / METRIC MALE
WITH BONDED SEAL

代号 PART NO.	螺纹 THREAD		管子直径 D TUBE O.D.	组合垫圈 BONDED SEAL	尺寸 DIMENSIONS				
	E	F			A	B	L	S1	S2
1QL-10	M10X1	M10X1	5	ZHD-10	12	8	27	17	14
1QL-12	M12X1.5	M12X1.5	6	ZHD-12	15.7	12	35.2	17	14
1QL-12-10	M12X1.5	M10X1	6	ZHD-10	15.7	8	30.5	17	14
1QL-14	M14X1.5	M14X1.5	8	ZHD-14	17	12	36.5	19	17
1QL-14-10	M14X1.5	M10X1	8	ZHD-10	17	8	32	17	17
1QL-14-12	M14X1.5	M12X1.5	8	ZHD-12	17	12	36.5	17	17
1QL-14-16	M14X1.5	M16X1.5	8	ZHD-16	17	12	37	22	17
1QL-16	M16X1.5	M16X1.5	10	ZHD-16	18	12	38	22	19
1QL-16-14	M16X1.5	M14X1.5	10	ZHD-14	18	12	37	19	19
1QL-18	M18X1.5	M18X1.5	12	ZHD-18	18	12	39.5	24	22
1QL-18-16	M18X1.5	M16X1.5	12	ZHD-16	18	12	38	22	22
1QL-22	M22X1.5	M22X1.5	14	ZHD-22	19.5	14	43.5	27	27
1QL-22-18	M22X1.5	M18X1.5	14	ZHD-18	19.5	12	41	24	27
1QL-27	M27X1.5	M27X2	18	ZHD-27	20	16	49	34	32
1QL-27-22	M27X1.5	M22X1.5	18	ZHD-22	20	14	44	30	32
1QL-30-27	M30X1.5	M27X2	20	ZHD-27	23	16	50	34	36
1QL-33	M33X2	M33X2	22	ZHD-33	26	18	57	41	38
1QL-33-27	M33X2	M27X2	22	ZHD-7	26	16	55	34	38
1QL-36-33	M36X2	M33X2	25	ZHD-33	26	18	58	41	41
1QL-39-33	M39X2	M33X2	28	ZHD-33	26	18	59	41	46
1QL-42	M42X2	M42X2	32	ZHD-42	28.5	20	65.5	50	50
1QL-45-42	M45X2	M42X2	34	ZHD-42	28.5	20	65.5	50	55

注：1 如需带衬套及螺母整套订货，则请在代号后加“RN”，如 1QL-18RN，衬套代号 NB500-Q，螺母代号 NB200-Q。

Note: In case if you are interested to order the adapter in complete set with sleeve and nut, it is necessary to insert suffix “RN” after our part NO., for example 1QL-18RN, The sleeve NO. is NB500-Q and the nut NO. is NB200-Q.

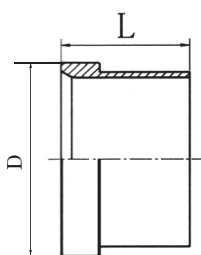
公制螺纹 74°锥面扩口密封接头
METRIC THREAD 74° CONE FLARED TUBE FITTINGS



NB200-Q

公制 74°锥扩口式管接头衬套 GB/T 5647
METRIC 74° CONE FLARED SLEEVE GB/T 5647

代号 PART NO.	螺纹	管子直径	尺寸	
	THREAD	TUBE O.D.	DIMENSIONS	
	E	mm	L	S2
NB200-10Q	M10X1	5	13.5	14
NB200-12Q	M12X1.5	6	16.5	14
NB200-14Q	M14X1.5	8	18.5	17
NB200-16Q	M16X1.5	10	19.5	19
NB200-18Q	M18X1.5	12	19.5	22
NB200-22Q	M22X1.5	14	19.5	27
NB200-24Q	M24X1.5	16	20	30
NB200-27Q	M27X1.5	18	20	32
NB200-30Q	M30X1.5	20	24.5	36
NB200-30EQ	M30X2	20	24.5	36
NB200-33Q	M33X2	22	25.5	38
NB200-36Q	M36X2	25	26	41
NB200-39Q	M39X2	28	27.5	46
NB200-42Q	M42X2	32	28.5	50
NB200-45Q	M45X2	34	29	55



NB500-Q

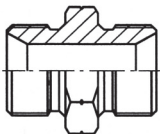
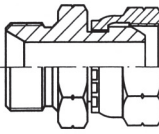
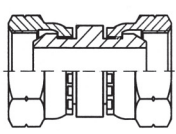
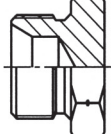
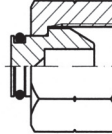
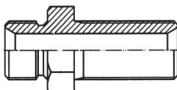
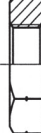
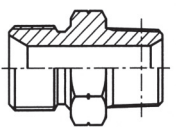
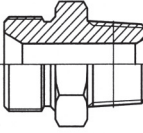
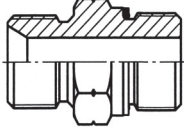
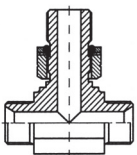
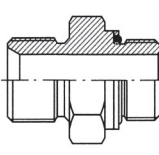
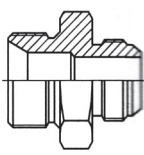
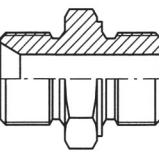
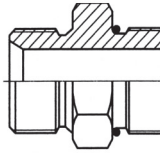
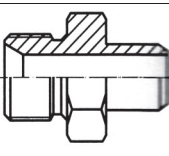
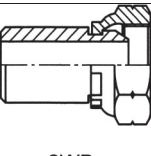
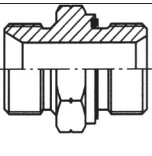

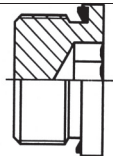
公制 74°锥扩口式管接头衬套 GB/T 5646
METRIC 74° CONE FLARED SLEEVE GB/T 5646

代号 PART NO.	管子直径 TUBE O.D.	尺寸		配用螺母 NUT
		D	L	
NB500-05Q	5	8.7	10	NB200-10Q
NB500-06Q	6	10.3	11	NB200-12Q
NB500-08Q	8	12.1	12	NB200-14Q
NB500-10Q	10	14.1	13	NB200-16Q
NB500-12Q	12	16.1	14	NB200-18Q
NB500-14Q	14	20.1	15	NB200-22Q
NB500-16Q	16	22.1	16	NB200-24Q
NB500-18Q	18	25.1	17	NB200-27Q
NB500-20Q	20	28.1	18	NB200-30Q、NB200-30EQ
NB500-22Q	22	30.5	20	NB200-33Q
NB500-25Q	25	33.5	20	NB200-36Q
NB500-28Q	28	36.5	22	NB200-39Q
NB500-32Q	32	39.5	23	NB200-42Q
NB500-34Q	34	42.5	23	NB200-45Q

过
渡
接
头

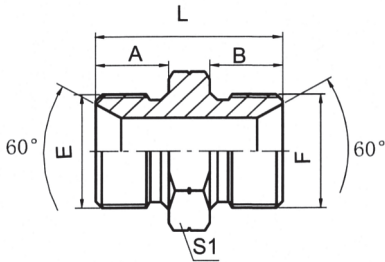
英管螺纹 60°锥面密封接头 BSP THREAD 60° CONE FITTINGS

英管螺纹 60°锥面密封接头 BSP Thread 60° Cone Fittings

 1B P106	 2B P107	 3B P108	 4B P108	 9B P109
 6B P109	 8B P110	 1BT-SP P111	 1BN P112	 1BG P110
 ABGB-OG P113	 1BH P113	 1BJ P114	 1BL P115	 1BO P116
 1BW P117	 2WB P117	 1B-WD P118	 4BN P118	 4BN-WD P119

过渡接头

英管螺纹 60°锥面密封接头 BSP THREAD 60° CONE FITTINGS



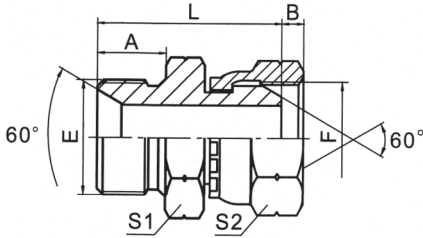
1B

英管外螺纹 60°内锥或六角端面用组合垫密封
 BSP MALE DOUBLE USE FOR 60°
 SEAT OR BONDED SEAL

代号 PART NO.	螺纹 THREAD		尺寸 DIMENSIONS			
	E	F	A	B	L	S1
1B-02	G1/8"X28	G1/8"X28	10	10	26	14
1B-02-04	G1/8"X28	G1/4"X19	10	12	28	19
1B-02-06	G1/8"X28	G3/8"X19	10	13.5	31.5	22
1B-02-08	G1/8"X28	G1/2"X14	10	16	36	27
1B-04	G1/4"X19	G1/4"X19	12	12	30	19
1B-04-06	G1/4"X19	G3/8"X19	12	13.5	33.5	22
1B-04-08	G1/4"X19	G1/2"X14	12	16	38	27
1B-04-10	G1/4"X19	G5/8"X14	12	17.5	39.5	30
1B-06	G3/8"X19	G3/8"X19	13.5	13.5	33	22
1B-06-08	G3/8"X19	G1/2"X14	13.5	16	39.5	27
1B-06-10	G3/8"X19	G5/8"X14	13.5	17.5	42	30
1B-06-12	G3/8"X19	G3/4"X14	13.5	18.5	43	32
1B-08	G1/2"X14	G1/2"X14	16	16	42	27
1B-08-10	G1/2"X14	G5/8"X14	16	17.5	43.5	30
1B-08-12	G1/2"X14	G3/4"X14	16	18.5	45.5	32
1B-10	G5/8"X14	G5/8"X14	17.5	17.5	45	30
1B-10-12	G5/8"X14	G3/4"X14	17.5	18.5	47	32
1B-10-16	G5/8"X14	G1"X11	17.5	20.5	51.5	41
1B-12	G3/4"X14	G3/4"X14	18.5	18.5	48	32
1B-12-16	G3/4"X14	G1"X11	18.5	20.5	52.5	41
1B-12-20	G3/4"X14	G1.1/4"X11	18.5	20.5	56	50
1B-16	G1"X11	G1"X11	20.5	20.5	54	41
1B-16-20	G1"X11	G1.1/4"X11	20.5	20.5	58	50
1B-16-24	G1"X11	G1.1/2"X11	20.5	23	60.5	55
1B-20	G1.1/4"X11	G1.1/4"X11	20.5	20.5	58	50
1B-20-24	G1.1/4"X11	G1.1/2"X11	20.5	23	60.5	55
1B-24	G1.1/2"X11	G1.1/2"X11	23	23	63	55
1B-24-32	G1.1/2"X11	G2"X11	23	25.5	66.5	70
1B-32	G2"X11	G2"X11	25.5	25.5	68	70
1B-40	G2.1/2"X11	G2.1/2"X11	32	32	81	90
1B-48	G3"X11	G3"X11	36	36	92	100

过渡接头

英管螺纹 60°锥面密封接头 BSP THREAD 60° CONE FITTINGS



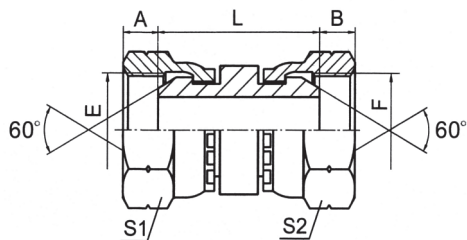
2B

英管外螺纹 60°内锥或六角端面用组合垫密封 /
 英管内螺纹 60°外锥
 BSP MALE DOUBLE USE FOR 60°SEAT
 OR BONDED SEAL / BSP FEMALE 60°CONE

过渡接头

代号 PART NO.	螺纹 THREAD		尺寸 DIMENSIONS				
	E	F	A	B	L	S1	S2
2B-02	G1/8"X28	G1/8"X28	10	5.5	25	14	14
2B-02-04	G1/8"X28	G1/4"X28	10	5.5	27	14	19
2B-04	G1/4"X19	G1/4"X19	12	5.5	29	19	19
2B-04-06	G1/4"X19	G3/8"X19	12	6.3	30.5	19	22
2B-04-08	G1/4"X19	G1/2"X14	12	7.5	32	19	27
2B-06	G3/8"X19	G3/8"X19	13.5	6.3	34	22	22
2B-06-08	G3/8"X19	G1/2"X14	13.5	7.5	35.5	22	27
2B-06-10	G3/8"X19	G5/8"X14	13.5	9.5	36	22	30
2B-08	G1/2"X14	G1/2"X14	16	7.5	40	27	27
2B-08-06	G1/2"X14	G3/8"X19	16	6.3	38.5	27	22
2B-08-12	G1/2"X14	G3/4"X14	16	10.9	41	27	32
2B-10	G5/8"X14	G5/8"X14	17.5	9.5	42	30	30
2B-10-08	G5/8"X14	G1/2"X14	17.5	7.5	41.5	30	27
2B-10-12	G5/8"X14	G3/4"X14	17.5	10.9	42.5	30	32
2B-12	G3/4"X14	G3/4"X14	18.5	10.9	44.5	32	32
2B-12-10	G3/4"X14	G5/8"X14	18.5	9.5	44	32	30
2B-12-16	G3/4"X14	G1"X11	18.5	11.7	46	32	41
2B-16	G1"X11	G1"X11	20.5	11.7	50	41	41
2B-16-12	G1"X11	G3/4"X14	20.5	10.9	49	41	32
2B-16-20	G1"X11	G1.1/4"X11	20.5	11	53	41	50
2B-20	G1.1/4"X11	G1.1/4"X11	20.5	11	55	50	50
2B-20-16	G1.1/4"X11	G1"X11	20.5	11.7	52	50	41
2B-20-24	G1.1/4"X11	G1.1/2"X11	20.5	13	55.5	50	55
2B-24	G1.1/2"X11	G1.1/2"X11	23	13	58	55	55
2B-32	G2"X11	G2"X11	25.5	16	63.5	70	70

英管螺纹 60°锥面密封接头 BSP THREAD 60° CONE FITTINGS

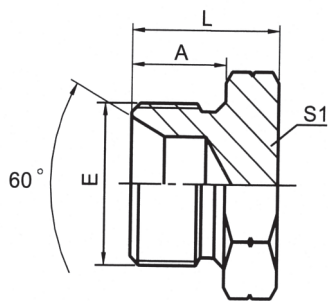


3B

英管外螺纹 60°外锥
BSP FEMALE 60° CONE

代号 PART NO.	螺纹 THREAD		尺寸 DIMENSIONS				
	E	F	A	B	L	S1	S2
3B-02	G1/8"X28	G1/8"X28	5.5	5.5	21	14	14
3B-02-04	G1/8"X28	G1/4"X19	5.5	5.5	23	14	19
3B-04	G1/4"X19	G1/4"X19	5.5	5.5	25	19	19
3B-04-06	G1/4"X19	G3/8"X19	5.5	6.3	26.5	19	22
3B-04-08	G1/4"X19	G1/2"X14	5.5	7.5	28.5	19	27
3B-06	G3/8"X19	G3/8"X19	6.3	6.3	27	22	22
3B-06-08	G3/8"X19	G1/2"X14	6.3	7.5	29.5	22	27
3B-08	G1/2"X14	G1/2"X14	7.5	7.5	31	27	27
3B-08-10	G1/2"X14	G5/8"X14	7.5	9.5	31.5	27	30
3B-08-12	G1/2"X14	G3/4"X14	7.5	10.9	32.5	27	32
3B-10	G5/8"X14	G5/8"X14	9.5	9.5	31.5	30	30
3B-10-12	G5/8"X14	G3/4"X14	9.5	10.9	33	30	32
3B-12	G3/4"X14	G3/4"X14	10.9	10.9	33.5	32	32
3B-12-16	G3/4"X14	G1"X11	10.9	11.7	35	32	41
3B-16	G1"X11	G1"X11	11.7	11.7	36.5	41	41
3B-16-20	G1"X11	G1.1/4"X11	11.7	11	37.5	41	50
3B-20	G1.1/4"X11	G1.1/4"X11	11	11	40	50	50
3B-24	G1.1/2"X11	G1.1/2"X11	13	13	42	55	55
3B-32	G2"X11	G2"X11	16	16	47	70	70

过渡接头

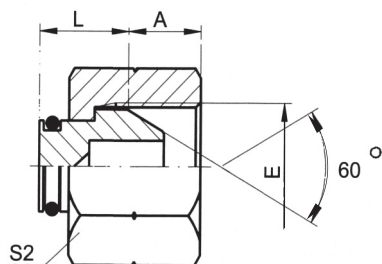


4B

英管外螺纹 60°内锥或六角端面用组合垫密封堵头
BSP MALE DOUBLE USE FOR 60° SEAT OR BONDED SEAL PLUG

代号 PART NO.	螺纹 THREAD	尺寸 DIMENSIONS		
	E	A	L	S1
4B-02	G1/8"X28	10	16	14
4B-04	G1/4"X19	12	18	19
4B-6	G3/8"X19	13.5	21.5	22
4B-8	G1/2"X14	16	26	27
4B-10	G5/8"X14	17.5	27.5	30
4B-12	G3/4"X14	18.5	29.5	32
4B-16	G1"X11	20.5	34	41
4B-20	G1.1/4"X11	20.5	37.5	50
4B-24	G1.1/2"X11	23	40	55
4B-32	G2"X11	25.5	43.5	70

英管螺纹 60°锥面密封接头 BSP THREAD 60° CONE FITTINGS

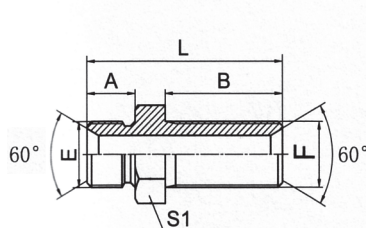


9B

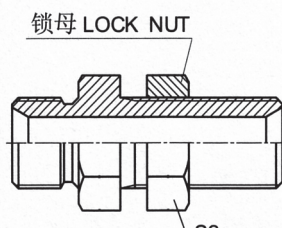
英管内螺纹 60°外锥堵头
BSP MALE 60° CONE PLUG

代号 PART NO.	螺纹 THREAD	尺寸 DIMENSIONS		
	E	A	L	S1
9B-02	G1/8"X28	5.5	11.5	14
9B-04	G1/4"X19	5.5	13.5	19
9B-6	G3/8"X19	6.3	14.5	22
9B-8	G1/2"X14	7.5	16	27
9B-10	G5/8"X14	9.5	16.5	30
9B-12	G3/4"X14	10.9	17.5	32
9B-16	G1"X11	11.7	19	41
9B-20	G1.1/4"X11	11	21.5	50
9B-24	G1.1/2"X11	13	22	55
9B-32	G2"X11	16	26.5	70

过渡接头



6B



6B-LN

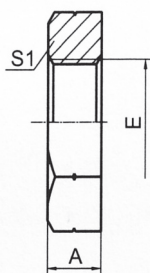
英管外螺纹 60°内锥过板接头
BSP MALE 60° BULKHEAD

代号 PART NO.	螺纹 THREAD		尺寸 DIMENSIONS				
	E	F	A	B	L	S1	S2
6B-02	G1/8"X28	G1/8"X28	10	33	49	14	14
6B-04	G1/4"X19	G1/4"X19	12	35	53	19	19
6B-06	G3/8"X19	G3/8"X19	13.5	35	56.5	22	22
6B-08	G1/2"X14	G1/2"X14	16	39	65	27	27
6B-10	G5/8"X14	G5/8"X14	17.5	40	67.5	30	30
6B-12	G3/4"X14	G3/4"X14	18.5	42	71.5	32	32
6B-16	G1"X11	G1"X11	20.5	50	84	41	41
6B-20	G1.1/4"X11	G1.1/4"X11	20.5	52	89.5	50	50
6B-24	G1.1/2"X11	G1.1/2"X11	23	55	93	55	55
6B-32	G2"X11	G2"X11	25.5	55	97.5	70	70

注：如需带锁母整套订货，则请在代号后加“LN”，如 6B-16LN，锁母代号为 8B。

Note: In case if you are interested to order the adapter in complete set with lock nut, it is necessary to insert suffix "LN" after our part NO., for example 6B-16LN, The lock nut NO. is 8B.

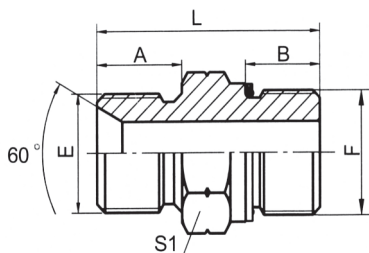
英管螺纹 60°锥面密封接头 BSP THREAD 60° CONE FITTINGS



8B

英管螺纹锁母
BSP LOCK NUT

代号 PART NO.	螺纹 THREAD		尺寸 DIMENSIONS	
	E		A	L
8B-02	G1/8"X28		5.5	14
8B-04	G1/4"X19		6.5	19
8B-06	G3/8"X19		7	22
8B-08	G1/2"X14		9	27
8B-10	G5/8"X14		9	30
8B-12	G3/4"X14		10.5	32
8B-16	G1"X11		10.5	41
8B-20	G1.1/4"X11		10.5	50
8B-24	G1.1/2"X11		10.5	55
8B-32	G2"X11		10.5	70



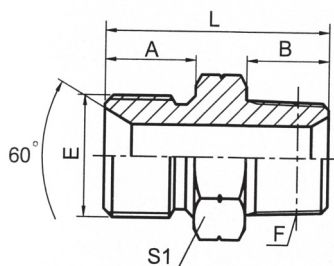
1BG

英管外螺纹 60°内锥或六角端面用组合垫密封 / 英管外螺纹 O 形圈
BSP MALE DOUBLE USE FOR 60°
SEAT OR BONDED SEAL / BSP MALE O-RING

代号 PART NO.	螺纹 THREAD		O 形圈 O-RING F 端	尺寸 DIMENSIONS			
	E	F		A	B	L	S1
1BG-02	G1/8"X28	G1/8"X28	O011	10	9.5	27	14
1BG-04	G1/4"X19	G1/4"X19	O111	12	11	31	19
1BG-04-06	G1/4"X19	G3/8"X19	O113	12	11.5	32	22
1BG-06	G3/8"X19	G3/8"X19	O113	13.5	11.5	33	22
1BG-06-04	G3/8"X19	G1/4"X19	O111	13.5	11	32.5	22
1BG-06-08	G3/8"X19	G1/2"X14	O115	13.5	14	38.5	27
1BG-08	G1/2"X14	G1/2"X14	O115	16	14	41	27
1BG-08-06	G1/2"X14	G3/8"X19	O113	16	11.5	36	27
1BG-08-12	G1/2"X14	G3/4"X14	O119	16	15.5	45.5	32
1BG-10-08	G5/8"X14	G1/2"X14	O115	17.5	14	44.5	30
1BG-12	G3/4"X14	G3/4"X14	O119	18.5	15.5	46	32
1BG-12-08	G3/4"X14	G1/2"X14	O115	18.5	14	45.5	32
1BG-16-08	G1"X11	G1/2"X14	O115	20.5	14	50.5	41
1BG-16	G1"X11	G1"X11	O217	20.5	18	53	41
1BG-16-12	G1"X11	G3/4"X14	O119	20.5	15.5	52	41
1BG-20	G1.1/4"X11	G1.1/4"X11	O222	20.5	20	58.5	50
1BG-24	G1.1/2"X11	G1.1/2"X11	O224	23	21.5	62.5	55

注：F 端与 DIN 3852 油口相配。F end is connected with DIN 3852 port.

英管螺纹 60°锥面密封接头 BSP THREAD 60° CONE FITTINGS



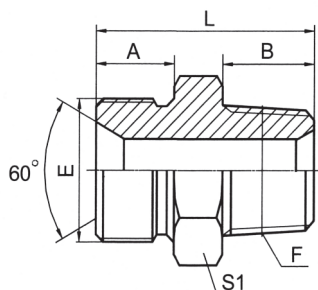
1BT-SP

英管外螺纹 60°内锥或六角端面用组合垫密封 / 英锥管外螺纹
BSP MALE DOUBLE USE FOR 60°SEAT OR BONDED SEAL / BSPT MALE

过渡接头

代号 PART NO.	螺纹 THREAD		尺寸 DIMENSIONS			
	E	F	A	B	L	S1
1BT-02SP	G1/8"X28	R1/8"X28	10	10	26	14
1BT-02-04SP	G1/8"X28	R1/4"X19	10	14.5	30.5	14
1BT-04SP	G1/4"X19	R1/4"X19	12	14.5	32	19
1BT-04-02SP	G1/4"X19	R1/8"X28	12	10	28	19
1BT-04-06SP	G1/4"X19	R3/8"X19	12	15	32	19
1BT-04-08SP	G1/4"X19	R1/2"X14	12	20	40	24
1BT-06SP	G3/8"X19	R3/8"X19	13.5	15	35.5	22
1BT-06-04SP	G3/8"X19	R1/4"X19	13.5	14.5	35.5	22
1BT-06-08SP	G3/8"X19	R1/2"X14	13.5	20	40.5	24
1BT-08SP	G1/2"X14	R1/2"X14	16	20	45	27
1BT-08-04SP	G1/2"X14	R1/4"X19	16	14.5	40.5	27
1BT-08-06SP	G1/2"X14	R3/8"X19	16	15	40	27
1BT-08-12SP	G1/2"X14	R3/4"X14	16	20	45	30
1BT-10-06SP	G5/8"X14	R3/8"X19	17.5	15	41.5	30
1BT-10-08SP	G5/8"X14	R1/2"X14	17.5	20	46.5	30
1BT-10-12SP	G5/8"X14	R3/4"X14	17.5	20	46.5	30
1BT-10-16SP	G5/8"X14	R1"X11	17.5	25.5	54	36
1BT-12SP	G3/4"X14	R3/4"X14	18.5	20	48.5	32
1BT-12-08SP	G3/4"X14	R1/2"X14	18.5	20	49.5	32
1BT-12-16SP	G3/4"X14	R1"X11	18.5	25.5	53.5	36
1BT-12-20SP	G3/4"X14	R1.1/4"X11	18.5	26.5	58	46
1BT-16SP	G1"X11	R1"X11	20.5	25.5	58	41
1BT-16-12SP	G1"X11	R3/4"X14	20.5	20	53	41
1BT-16-20SP	G1"X11	R1.1/4"X11	20.5	26.5	60	46
1BT-20SP	G1.1/4"X11	R1.1/4"X11	20.5	26.5	62	50
1BT-20-12SP	G1.1/4"X11	R3/4"X14	20.5	20.5	56	50
1BT-20-16SP	G1.1/4"X11	R1"X11	20.5	25.5	61	50
1BT-20-24SP	G1.1/4"X11	R1.1/2"X11	20.5	26.5	62	50
1BT-24SP	G1.1/2"X11	R1.1/2"X11	23	26.5	64.5	55
1BT-24-16SP	G1.1/2"X11	R1"X11	23	25.5	63.5	55
1BT-24-20SP	G1.1/2"X11	R1.1/4"X11	23	26.5	64.5	55
1BT-24-32SP	G1.1/2"X11	R2"X11	23	30	70	65
1BT-32SP	G2"X11	R2"X11	25.5	30	72.5	70
1BT-32-20SP	G2"X11	R1.1/4"X11	25.5	27	68.5	70
1BT-32-24SP	G2"X11	R1.1/2"X11	25.5	26.5	68.5	70
1BT-40SP	G2.1/2"X11	R2.1/2"X11	32	34	83	90
1BT-48SP	G3"X11	R3"X11	36	38	94	100

英管螺纹 60°锥面密封接头 BSP THREAD 60° CONE FITTINGS



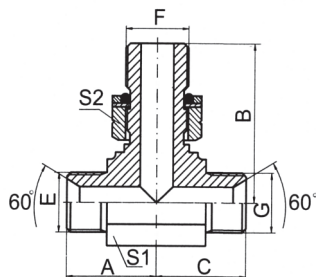
1BN

英管外螺纹 60°内锥或六角端面用组合垫密封 / 美制布锥管外螺纹
BSP MALE DOUBLE USE FOR 60°SEAT OR BONDED SEAL / NPT MALE

代号 PART NO.	螺纹 THREAD		尺寸 DIMENSIONS			
	E	F	A	B	L	S1
1BN-02	G1/8"X28	Z1/8"X27	10	10.5	26	14
1BN-02-04	G1/8"X28	Z1/4"X18	10	15	31	17
1BN-04	G1/4"X19	Z1/4"X18	12	15	33	19
1BN-04-02	G1/4"X19	Z1/8"X27	12	10.5	28	19
1BN-04-06	G1/4"X19	Z3/8"X18	12	16	34	19
1BN-04-08	G1/4"X19	Z1/2"X14	12	19.5	39.5	22
1BN-06	G3/8"X19	Z3/8"X18	13.5	16	37.5	22
1BN-06-04	G3/8"X19	Z1/4"X18	13.5	15	36	22
1BN-06-08	G3/8"X19	Z1/2"X14	13.5	19.5	41	22
1BN-06-12	G3/8"X19	Z3/4"X14	13.5	19.5	43	30
1BN-08	G1/2"X14	Z1/2"X14	16	19.5	45.5	27
1BN-08-06	G1/2"X14	Z3/8"X18	16	16	42	27
1BN-08-12	G1/2"X14	Z3/4"X14	16	19.5	45.5	30
1BN-08-16	G1/2"X14	Z1"X11.5	16	25.5	52.5	36
1BN-10-08	G5/8"X14	Z1/2"X14	17.5	19.5	47	30
1BN-10-12	G5/8"X14	Z3/4"X14	17.5	19.5	47	30
1BN-12	G3/4"X14	Z3/4"X14	18.5	19.5	49	32
1BN-12-06	G3/4"X14	Z3/8"X18	18.5	16	45.5	32
1BN-12-08	G3/4"X14	Z1/2"X14	18.5	19.5	49	32
1BN-12-16	G3/4"X14	Z1"X11.5	18.5	25.5	55	36
1BN-16	G1"X11	Z1"X11.5	20.5	25.5	59	41
1BN-16-12	G1"X11	Z3/4"X14	20.5	19.5	53	41
1BN-16-20	G1"X11	Z1.1/4"X11.5	20.5	26.5	60	46
1BN-20	G1.1/4"X11	Z1.1/4"X11.5	20.5	26.5	62	50
1BN-20-16	G1.1/4"X11	Z1"X11.5	20.5	25.5	61	50
1BN-20-24	G1.1/4"X11	Z1.1/2"X11.5	20.5	27.5	63	50
1BN-24	G1.1/2"X11	Z1.1/2"X11.5	23	27.5	65.5	55
1BN-24-20	G1.1/2"X11	Z1.1/4"X11.5	23	26.5	64.5	55
1BN-24-32	G1.1/2"X11	Z2"X11.5	23	27.5	67.5	65
1BN-32	G2"X11	Z2"X11.5	25.5	27.5	70	70
1BN-32-20	G2"X11	Z1.1/4"X11.5	25.5	26.5	69	70
1BN-32-24	G2"X11	Z1.1/2"X11.5	25.5	27.5	70	70

过渡接头

英管螺纹 60°锥面密封接头 BSP THREAD 60° CONE FITTINGS



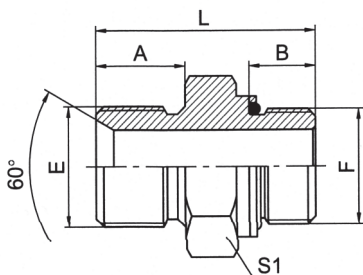
ABBG-OG

英管外螺纹 60°内锥 / 英管外螺纹 O 形圈可调向柱端分支三通
 BSP MALE 60°SEAT /
 BSP MALE O-RING ADJUSTABLE STUD END BRANCH TEE

代号 PART NO.	螺纹 THREAD			O 形圈 O-RING	尺寸 DIMENSIONS				
	E	F	G	F 端	A	B	C	S1	S2
ABGB-04OG	G1/4"X19	G1/4"X19	G1/4"X19	O111	25	31.8	25	14	19
ABGB-06-04-06OG	G3/8"X19	G1/4"X19	G3/8"X19	O111	27.5	33.5	27.5	16	19
ABGB-06OG	G3/8"X19	G3/8"X19	G3/8"X19	O113	27.5	36.8	27.5	16	22
ABGB-08-06-08OG	G1/2"X14	G3/8"X19	G1/2"X14	O113	34.5	39.5	34.5	22	22
ABGB-08OG	G1/2"X14	G1/2"X14	G1/2"X14	O115	34.5	43.2	34.5	22	27
ABGB-12-08-12OG	G3/4"X14	G1/2"X14	G3/4"X14	O115	40	46.5	40	27	27
ABGB-12OG	G3/4"X14	G3/4"X14	G3/4"X14	O119	40	49.3	40	27	32
ABGB-16OG	G1"X11	G1"X11	G1"X11	O217	46	53	46	33	41

注：F 端与 DIN 3852 油口相配。F end is connected with DIN 3852 port.

过渡接头



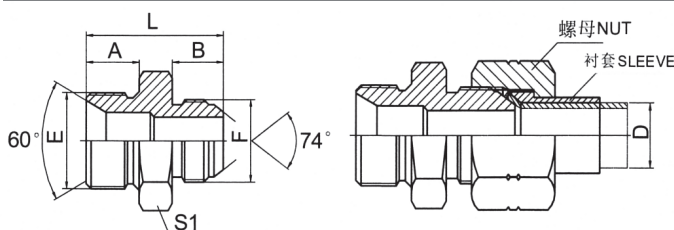
1BH

英管外螺纹 60°内锥或六角端面用组合垫密封 /
 公制外螺纹轻系列 ISO 6149-3
 BSP MALE DOUBLE USE FOR 60°SEAT OR BONDED SEAL /
 METRIC MALE L-SERIES ISO 6149-3

代号 PART NO.	螺纹 THREAD		O 形圈 O-RING	尺寸 DIMENSIONS			
	E	F	F 端	A	B	S1	L
1BH-02-10	G1/8"X28	M10X1	O08.1X1.6	10	8.5	14	25
1BH-02-12	G1/8"X28	M12X1.5	O09.3X2.4	10	11	17	28
1BH-04-12	G1/4"X19	M12X1.5	O09.3X2.4	12	11	19	30
1BH-04-14	G1/4"X19	M14X1.5	O11.3X2.4	12	11	19	31.5
1BH-04-16	G1/4"X19	M16X1.5	O13.3X2.4	12	11.5	22	31.5
1BH-06-14	G3/8"X19	M14X1.5	O11.3X2.4	13.5	11	22	35
1BH-06-16	G3/8"X19	M16X1.5	O13.3X2.4	13.5	11.5	22	33
1BH-06-18	G3/8"X19	M18X1.5	O15.3X2.4	13.5	12.5	24	36.5
1BH-08-18	G1/2"X14	M18X1.5	O15.3X2.4	16	12.5	27	41
1BH-08-22	G1/2"X14	M22X1.5	O19.3X2.4	16	13	27	41.5
1BH-10-22	G5/8"X14	M22X1.5	O19.3X2.4	17.5	13	30	43
1BH-12-16	G3/4"X14	M16X1.5	O13.3X2.4	18.5	11.5	32	43.5
1BH-12-22	G3/4"X14	M22X1.5	O19.3X2.4	18.5	13	32	45
1BH-12-27	G3/4"X14	M27X2	O23.5X3.0	18.5	16	32	45.5
1BH-16-27	G1"X11	M27X2	O23.5X3.0	20.5	16	41	49
1BH-16-33	G1"X11	M33X2	O29.5X3.0	20.5	16	41	49.5
1BH-20-42	G1.1/4"X11	M42X2	O38.5X3.0	20.5	16	50	51.5
1BH-24-48	G1.1/2"X11	M48X2	O44.5X3.0	23	17.5	55	55.5

注：可与 ISO 9974-1 油口相配，去掉挡圈与 ISO 6149-1 油口相配。Note: fit for ISO 9974-1 port or ISO 6149-1 port when useless of retaining ring.

英管螺纹 60°锥面密封接头 BSP THREAD 60° CONE FITTINGS



1BJ

管外螺纹 60°内锥或六角端面用组合垫密封 / 美制 JIC 外螺纹 74°外锥

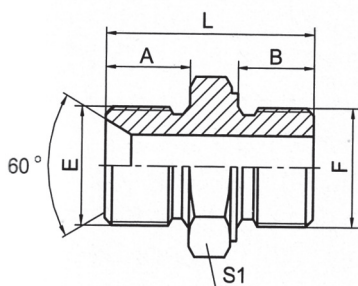
BSP MALE DOUBLE USE FOR 60°SEAT OR BONDED SEAL / JIC MALE 74° CONE

过渡接头

代号 PART NO.	螺纹 THREAD		尺寸 DIMENSIONS			
	E	F	A	B	L	S1
1BJ-02-04	G1/8"X28	7/16"X20	10	14	30	14
1BJ-02-05	G1/8"X28	1/2"X20	10	14	30	14
1BJ-02-06	G1/8"X28	9/16"X18	10	14.1	30	17
1BJ-04	G1/4"X19	7/16"X20	12	14	32	19
1BJ-04-05	G1/4"X19	1/2"X20	12	14	32	19
1BJ-04-06	G1/4"X19	9/16"X18	12	14.1	32	19
1BJ-04-08	G1/4"X19	3/4"X16	12	16.7	36.5	22
1BJ-04-10	G1/4"X19	7/8"X14	12	19.3	39	24
1BJ-06	G3/8"X19	9/16"X18	13.5	14.1	35.5	22
1BJ-06-04	G3/8"X19	7/16"X20	13.5	14	35.5	22
1BJ-06-05	G3/8"X19	1/2"X20	13.5	14	35.5	22
1BJ-06-08	G3/8"X19	3/4"X16	13.5	16.7	38.5	22
1BJ-06-10	G3/8"X19	7/8"X14	13.5	19.3	41	24
1BJ-06-12	G3/8"X19	1.1/16"X12	13.5	21.9	45	30
1BJ-08	G1/2"X14	3/4"X16	16	16.7	43	27
1BJ-08-04	G1/2"X14	7/16"X20	16	14	40	27
1BJ-08-05	G1/2"X14	1/2"X20	16	14	40	27
1BJ-08-06	G1/2"X14	9/16"X18	16	14.1	40	27
1BJ-08-10	G1/2"X14	7/8"X14	16	19.3	45.5	27
1BJ-08-12	G1/2"X14	1.1/16"X12	16	21.9	48	30
1BJ-08-14	G1/2"X14	1.3/16"X12	16	22.6	49.5	32
1BJ-08-16	G1/2"X14	1.5/16"X12	16	23.1	50	36
1BJ-10	G5/8"X14	7/8"X14	17.5	19.3	47	30
1BJ-10-08	G5/8"X14	3/4"X16	17.5	16.7	44	30
1BJ-10-12	G5/8"X14	1.1/16"X12	17.5	21.9	49.5	30
1BJ-10-16	G5/8"X14	1.5/16"X12	17.5	23.1	51.5	36
1BJ-12	G3/4"X14	1.1/16"X12	18.5	21.9	51.5	32
1BJ-12-06	G3/4"X14	9/16"X18	18.5	14.1	43.5	32
1BJ-12-08	G3/4"X14	3/4"X16	18.5	16.7	46.5	32
1BJ-12-10	G3/4"X14	7/8"X14	18.5	19.3	49	32
1BJ-12-14	G3/4"X14	1.3/16"X12	18.5	22.6	52	32
1BJ-12-16	G3/4"X14	1.5/16"X12	18.5	23.1	52.5	34
1BJ-12-20	G3/4"X14	1.5/8"X12	18.5	24.3	55.5	46
1BJ-16	G1"X11	1.5/16"X12	20.5	23.1	57	41
1BJ-16-08	G1"X11	3/4"X16	20.5	16.7	50	41
1BJ-16-10	G1"X11	7/8"X14	20.5	19.3	53	41
1BJ-16-12	G1"X11	1.1/16"X12	20.5	21.9	55.5	41
1BJ-16-14	G1"X11	1.3/16"X12	20.5	22.6	56	41
1BJ-16-20	G1"X11	1.5/8"X12	20.5	24.3	58	46
1BJ-20	G1.1/4"X11	1.5/8"X12	20.5	24.3	62	50
1BJ-20-12	G1.1/4"X11	1.1/16"X12	20.5	21.9	57.5	50
1BJ-20-16	G1.1/4"X11	1.5/16"X12	20.5	23.1	60.5	50
1BJ-20-24	G1.1/4"X11	1.7/8"X12	20.5	27.5	63	50
1BJ-24-16	G1.1/2"X11	1.5/16"X12	23	23.1	61	55
1BJ-24-20	G1.1/2"X11	1.5/8"X12	23	24.3	62.5	55
1BJ-24	G1.1/2"X11	1.7/8"X12	23	27.5	67.5	55
1BJ-24-32	G1.1/2"X11	2.1/2"X12	23	33.9	74	65
1BJ-32	G2"X11	2.1/2"X12	25.5	33.9	77.5	70
1BJ-32-24	G2"X11	1.7/8"X12	25.5	27.5	70	70

注：螺母及衬套需另行订货。管子直径 D 为公制时，配用螺母及衬套分别选用 NB200、NB500。管子直径为英制时，配用螺母及衬套分别选用 NB200、NB300。Nut and sleeve should be ordered separately. The nut NB200 and sleeve NB500 is suitable for metric tube, the nut NB200 and sleeve NB300 is suitable for inch tube.

英管螺纹 60°锥面密封接头 BSP THREAD 60° CONE FITTINGS



1BL

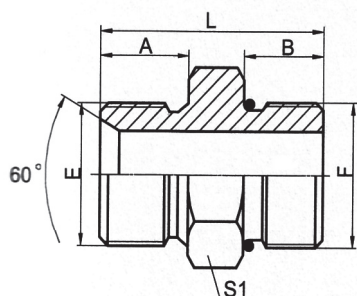
英管外螺纹 60°内锥或六角端面用组合垫密封 /
公制外螺纹组合垫圈

BSP MALE DOUBLE USE FOR 60°SEAT OR BONDED SEAL /
METRIC MALE WITH BONDED SEAL

代号 PART NO.	螺纹 THREAD		O形圈 O-RING	尺寸 DIMENSIONS			
	E	F	F端	A	B	L	S1
1BL-02-10	G1/8"X28	M10X1	ZHD-10	10	8	25	17
1BL-04-10	G1/4"X19	M10X1	ZHD-10	12	8	27	19
1BL-04-14	G1/4"X19	M14X1.5	ZHD-14	12	12	31	19
1BL-06-14	G3/8"X19	M14X1.5	ZHD-14	13.5	12	35	22
1BL-06-16	G3/8"X19	M16X1.5	ZHD-16	13.5	12	34	22
1BL-06-18	G3/8"X19	M18X1.5	ZHD-18	13.5	12	33.5	24
1BL-08-16	G1/2"X14	M16X1.5	ZHD-16	16	12	38	27
1BL-08-18	G1/2"X14	M18X1.5	ZHD-18	16	12	38	27
1BL-08-22	G1/2"X14	M22X1.5	ZHD-22	16	14	41.5	30
1BL-10-33	G5/8"X14	M33X2	ZHD-33	17.5	18	48.5	41
1BL-12-16	G3/4"X14	M16X1.5	ZHD-16	18.5	12	41.5	32
1BL-12-22	G3/4"X14	M22X1.5	ZHD-22	18.5	14	43.5	30
1BL-12-27	G3/4"X14	M27X2	ZHD-27	18.5	16	45.5	36
1BL-12-33	G3/4"X14	M33X2	ZHD-33	18.5	18	49.5	41
1BL-16-27	G1"X11	M27X2	ZHD-27	20.5	16	51.5	41
1BL-16-33	G1"X11	M33X2	ZHD-33	20.5	18	53.5	41
1BL-20-42	G1.1/4"X11	M42X2	ZHD-42	20.5	20	56.5	50

过渡接头

英管螺纹 60°锥面密封接头 BSP THREAD 60° CONE FITTINGS



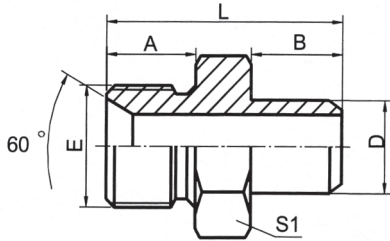
1BO

英管外螺纹 60°内锥或六角端面用组合垫密封 /
美制 SAE 外螺纹带 O 形圈轻系列 ISO 11926-3
BSP MALE DOUBLE USE FOR 60°SEAT OR BONDED SEAL /
SAE O-RING BOSS L-SERIES ISO 11926-3

代号 PART NO.	螺纹 THREAD		O 形圈 O-RING F 端	尺寸 DIMENSIONS			
	E	F		A	B	L	S1
1BO-04	G1/4"X19	7/16"X20	O904	12	9.1	29.5	19
1BO-04-05	G1/4"X19	1/2"X20	O905	12	9.1	29.5	19
1BO-04-06	G1/4"X19	9/16"X18	O906	12	9.9	32	19
1BO-04-08	G1/4"X19	3/4"X16	O908	12	11.1	31	22
1BO-06	G3/8"X19	9/16"X18	O906	13.5	9.9	33.5	22
1BO-06-04	G3/8"X19	7/16"X20	O904	13.5	9.1	33	22
1BO-06-08	G3/8"X19	3/4"X16	O908	13.5	11.1	36	24
1BO-06-10	G3/8"X19	7/8"X14	O910	13.5	12.7	39.5	27
1BO-08	G1/2"X14	3/4"X16	O908	16	11.1	38	27
1BO-08-06	G1/2"X14	9/16"X18	O906	16	9.9	36	27
1BO-08-10	G1/2"X14	7/8"X14	O910	16	12.7	42	27
1BO-08-12	G1/2"X14	1.1/16"X12	O912	16	15.1	42.5	36
1BO-10	G5/8"X14	7/8"X14	O910	17.5	12.7	43.5	30
1BO-10-08	G5/8"X14	3/4"X16	O908	17.5	11.1	41.5	30
1BO-10-12	G5/8"X14	1.1/16"X12	O912	17.5	15.1	47	34
1BO-12	G3/4"X14	1.1/16"X12	O912	18.5	15.1	48	34
1BO-12-08	G3/4"X14	3/4"X16	O908	18.5	11.1	40.5	32
1BO-12-10	G3/4"X14	7/8"X14	O910	18.5	12.7	45.5	32
1BO-12-14	G3/4"X14	1.3/16"X12	O914	18.5	15.1	48	38
1BO-12-16	G3/4"X14	1.5/16"X12	O916	18.5	15.1	50.7	41
1BO-16	G1"X11	1.5/16"X12	O916	20.5	15.1	52.6	41
1BO-16-10	G1"X11	7/8"X14	O910	20.5	12.7	49.5	41
1BO-16-12	G1"X11	1.1/16"X12	O912	20.5	15.1	52	41
1BO-16-14	G1"X11	1.3/16"X12	O914	20.5	15.1	52	41
1BO-16-20	G1"X11	1.5/8"X12	O920	20.5	15.1	54.7	50
1BO-20	G1.1/4"X11	1.5/8"X12	O920	20.5	15.1	54.7	50
1BO-20-16	G1.1/4"X11	1.5/16"X12	O916	20.5	15.1	54.7	50
1BO-24	G1.1/2"X11	1.7/8"X12	O924	23	15.1	57	55

过渡接头

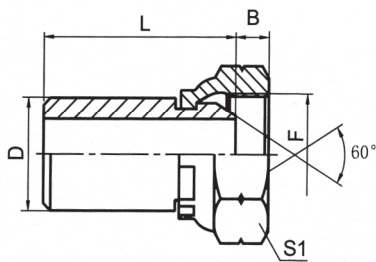
英管螺纹 60°锥面密封接头 BSP THREAD 60° CONE FITTINGS



1BW

英管外螺纹 60°内锥或六角端面用组合垫密封 / 焊接管
 BSP MALE DOUBLE USE FOR 60°
 SEAT OR BONDED SEAL / BUTT-WELD TUBE

代号 PART NO.	螺纹 THREAD	管子直径 TUBE O.D.	尺寸 DIMENSIONS				
	E		A	B	D	L	S1
1BW-04-10	G1/4"X19	10	12	7	10	25	19
1BW-06-14	G3/8"X19	14	13.5	8	14	29.5	22
1BW-08-18	G1/2"X14	18	16	10	18	36	27
1BW-12-22	G3/4"X14	22	18.5	10	22	39.5	32
1BW-12-28	G3/4"X14	28	18.5	12	28	41.5	32
1BW-16-28	G1"X11	28	20.5	12	28	45.5	41
1BW-16-30	G1"X11	30	20.5	12	30	45.5	41
1BW-20-34	G1.1/4"X11	34	20.5	14	34	49.5	50
1BW-20-36	G1.1/4"X11	36	20.5	14	36	49.5	50
1BW-20-42	G1.1/4"X11	42	20.5	16	42	51.5	50
1BW-24-36	G1.1/2"X11	36	23	14	36	52	55
1BW-24-32	G1.1/2"X11	42	23	16	42	54	55
1BW-24-50	G1.1/2"X11	50	23	16	50	54	55



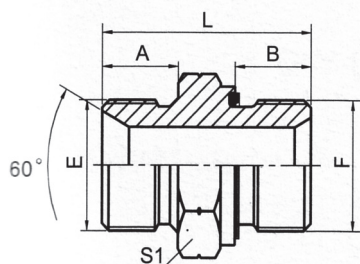
2WB

焊接管 / 英管内螺纹 60°外锥
 BUTT-WELD TUBE / BSP FEMALE 60° CONE

代号 PART NO.	螺纹 THREAD	管子直径 TUBE O.D.	尺寸 DIMENSIONS			
	F		B	D	L	S1
2WB-10-04	G1/4"X19	10	5.5	10	35	19
2WB-14-06	G3/8"X19	14	6.3	14	40	22
2WB-18-08	G1/2"X14	18	7.5	18	50	27
2WB-22-08	G1/2"X14	22	7.5	22	50	27
2WB-22-12	G3/4"X14	22	10.9	22	62	32
2WB-28-16	G1"X11	28	11.7	28	65	41
2WB-34-20	G1.1/4"X11	34	11	34	68	50
2WB-42-20	G1.1/4"X11	42	11	42	59.5	50
2WB-50-24	G1.1/2"X11	50	13	50	57.5	55

过渡接头

英管螺纹 60°锥面密封接头 BSP THREAD 60° CONE FITTINGS



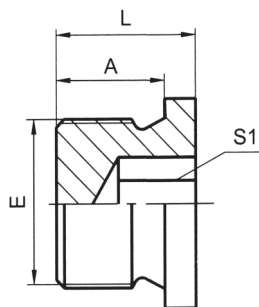
1B-WD

英管外螺纹 60°内锥或六角端面用组合垫密封 / 英管外螺纹胶垫密封

BSP MALE DOUBLE USE FOR 60°SEAT OR BONDED SEAL / BSP MALE CAPTIVE SEAL

代号 PART NO.	螺纹 THREAD		胶垫 CAPTIVE F 端	尺寸 DIMENSIONS			
	E	F		A	B	L	S1
1B-04WD	G1/4"X19	G1/4"X19	WD-B04	12	12	32	19
1B-04-06WD	G1/4"X19	G3/8"X19	WD-B06	12	12	34.5	22
1B-04-08WD	G1/4"X19	G1/2"X19	WD-B08	12	14	39	27
1B-06WD	G3/8"X19	G3/8"X19	WD-B06	13.5	12	34	22
1B-06-08WD	G3/8"X19	G1/2"X14	WD-B08	13.5	14	40.5	27
1B-08WD	G1/2"X14	G1/2"X14	WD-B08	16	14	43	27
1B-08-12WD	G1/2"X14	G3/4"X14	WD-B12	16	16	46	32
1B-12WD	G3/4"X14	G3/4"X14	WD-B12	18.5	16	46.5	32
1B-12-16WD	G3/4"X14	G1"X11	WD-B16	18.5	18	52.5	41
1B-16WD	G1"X11	G1"X11	WD-B16	20.5	18	54.5	41
1B-16-20WD	G1"X11	G1.1/4"X11	WD-B20	20.5	20	58.5	50
1B-20WD	G1.1/4"X11	G1.1/4"X11	WD-B20	20.5	20	58.5	50

过渡接头



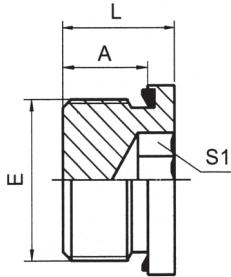
4BN

英管外螺纹 60°内锥或六角端面用组合垫密封内六角堵头

BSP MALE DOUBLE USE FOR 60°SEAT OR BONDED SEAL HOLLOW HEX PLUG

代号 PART NO.	螺纹 THREAD	尺寸 DIMENSIONS		
	E	A	L	S1
4BN-02	G1/8"X28	8	11	5
4BN-04	G1/4"X19	12	15	6
4BN-06	G3/8"X19	12	15	8
4BN-8	G1/2"X14	14	18	10
4BN-12	G3/4"X14	16	20	12
4BN-16	G1"X11	16	21	17

英管螺纹 60°锥面密封接头 BSP THREAD 60° CONE FITTINGS



4 BN-WD

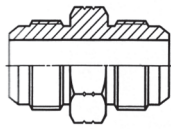
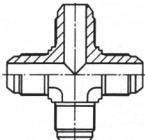
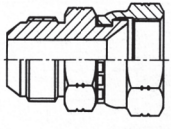
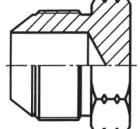
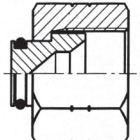
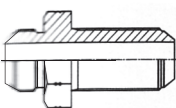

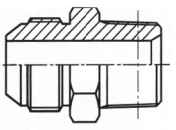
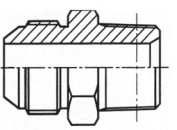
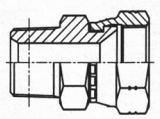
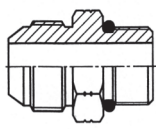
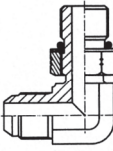
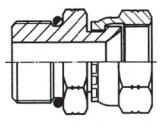
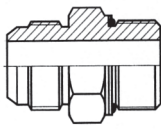
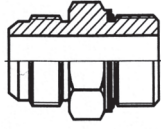
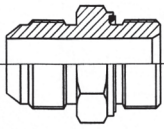
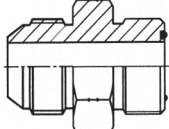
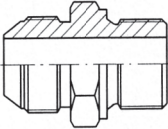
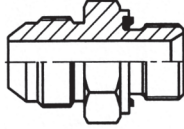
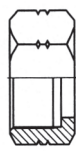
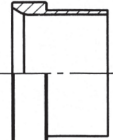

英管外螺纹胶垫密封内六角堵头
BSP MALE CAPTIVE SEAT HOLLOW HEX PLUG

代号 PART NO.	螺纹 THREAD	胶垫 CAPTIVE	尺寸 DIMENSIONS		
	E	E端	A	L	S1
4BN-02WD	G1/8"X28	WD-B02	8	12.2	5
4BN-04WD	G1/4"X19	WD-B04	12	17.2	6
4BN-06WD	G3/8"X19	WD-B06	12	17.2	8
4BN-08WD	G1/2"X14	WD-B08	14	19.2	10
4BN-12WD	G3/4"X14	WD-B12	16	21.2	12
4BN-16WD	G1"X11	WD-B16	16	22.8	17
4BN-20WD	G1.1/4"X11	WD-B20	20	26.8	22
4BN-24WD	G1.1/2"X11	WD-B24	22	28.8	24

过渡接头

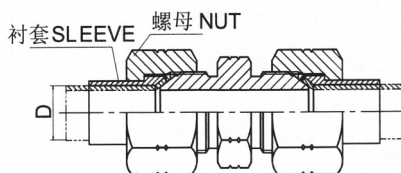
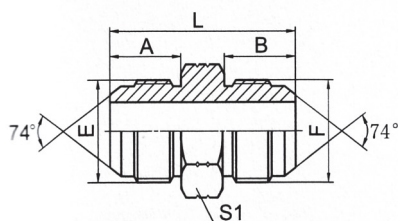
美制螺纹 74°锥面扩口接头 JIC 74° CONE FLARED TUBE FITTINGS

美制螺纹 74°锥面扩口接头 JIC 74° Cone Flared Tube Fittings

 1J P121	 XJ P122	 2J 123	 4J P122	 9J P124
 6J P124	 8J P125	 1JN P126	 1JT-SP P127	 2TJ-SP P125
 1JO P128	 1JO9-OG P129	 2OJ P130	 1JH P130	 1JG P131
 1JB-WD P132	 1JF P133	 1JL P134	 1JM-WD P135	 NB200 P136
 NB300 P137	 NB500 P137			

过渡接头

美制螺纹 74°锥面扩口接头 JIC 74° CONE FLARED TUBE FITTINGS



1J

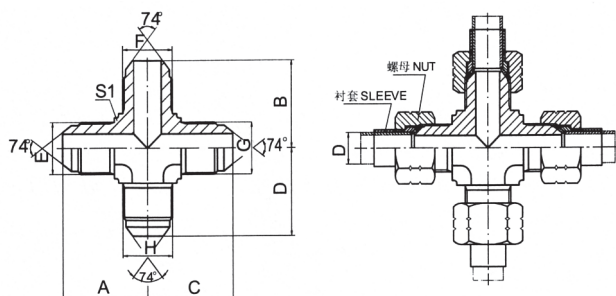
美制 JIC 外螺纹 74°外锥
BSP MALE 74° CONE

过渡接头

代号 PART NO.	螺纹 THREAD		尺寸 DIMENSIONS			
	E	F	A	B	L	S1
1J-02	5/16"X24	5/16"X24	11.4	11.4	29	12
1J-02-03	5/16"X24	3/8"X24	11.4	12.2	29.5	12
1J-03	3/8"X24	3/8"X24	12.2	12.2	30.5	12
1J-04	7/16"X20	7/16"X20	14	14	34	12
1J-04-05	7/16"X20	1/2"X20	14	14	34	14
1J-04-06	7/16"X20	9/16"X18	14	14.1	34.1	17
1J-04-08	7/16"X20	3/4"X16	14	16.7	38.5	22
1J-05	1/2"X20	1/2"X20	14	14	34	14
1J-05-06	1/2"X20	9/16"X18	14	14.1	34	17
1J-05-08	1/2"X20	3/4"X16	14	16.7	38.5	22
1J-05-10	1/2"X20	7/8"X14	14	19.3	41	24
1J-06	9/16"X18	9/16"X18	14.4	14.1	34.2	17
1J-06-08	9/16"X18	3/4"X16	14.1	16.7	38.5	22
1J-06-10	9/16"X18	7/8"X14	14.1	19.3	41.5	24
1J-06-12	9/16"X18	1.1/16"X12	14.1	21.9	46	30
1J-08	3/4"X16	3/4"X16	16.7	16.7	42	22
1J-08-10	3/4"X16	7/8"X14	16.7	19.3	44	24
1J-08-12	3/4"X16	1.1/16"X12	16.7	21.9	48.5	30
1J-08-16	3/4"X16	1.5/16"X12	16.7	23.1	51	36
1J-10	7/8"X14	7/8"X14	19.3	19.3	46.5	24
1J-10-12	7/8"X14	1.1/16"X12	19.3	21.9	51	30
1J-10-16	7/8"X14	1.5/16"X12	19.3	23.1	53.5	36
1J-12	1.1/16"X12	1.1/16"X12	21.9	21.9	54	30
1J-12-14	1.1/16"X12	1.3/16"X12	21.9	22.6	55.5	32
1J-12-16	1.1/16"X12	1.5/16"X12	21.9	23.1	56	36
1J-14	1.3/16"X12	1.3/16"X12	22.6	22.6	56	32
1J-14-16	1.3/16"X12	1.5/16"X12	22.6	23.1	56.5	36
1J-16	1.5/16"X12	1.5/16"X12	23.1	23.1	57	36
1J-16-20	1.5/16"X12	1.5/8"X12	23.1	24.3	60.5	46
1J-16-24	1.5/16"X12	1.7/8"X12	23.1	27.5	65.5	50
1J-20	1.5/8"X12	1.5/8"X12	24.3	24.3	62	46
1J-20-24	1.5/8"X12	1.7/8"X12	24.3	27.5	67	50
1J-20-32	1.5/8"X12	2.1/2"X12	24.3	33.9	75	65
1J-24	1.7/8"X12	1.7/8"X12	27.5	27.5	70	50
1J-24-32	1.7/8"X12	2.1/2"X12	27.5	33.9	78.5	65
1J-32	2.1/2"X12	2.1/2"X12	33.9	33.9	85	65

注：螺母及衬套需另行订货。管子直径 D 为公制时，配用螺母及衬套分别选用 NB200、NB500。管子直径为英制时，配用螺母及衬套分别选用 NB200、NB300。Note: Nut and sleeve should be ordered separately. The nut NB200 and sleeve NB500 is suitable for metric tube, the nut NB200 and sleeve NB300 is suitable for inch tube.

美制螺纹 74°锥面扩口接头 JIC 74° CONE FLARED TUBE FITTINGS

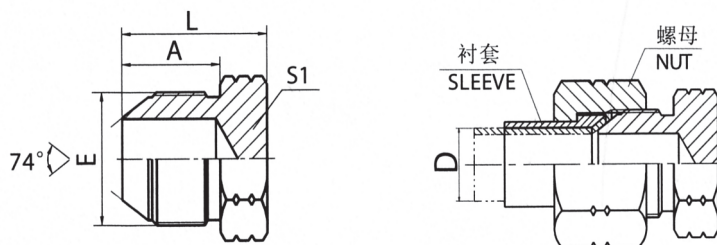


XJ

美制 JIC 外螺纹 74°外锥四通
BSP MALE 74° CONE CROSS

代号 PART NO.	螺纹 THREAD	尺寸 DIMENSIONS		
	E,F,G,H	A,B,C,D	S1	
XJ-04	7/16"X20	24.5	11	
XJ-05	1/2"X20	26.5	14	
XJ-06	9/16"X18	26.9	14	
XJ-08	3/4"X16	32	19	
XJ-10	7/8"X14	37.8	22	
XJ-12	1.1/16"X12	44.2	27	
XJ-16	1.5/16"X12	49	33	

注：螺母及衬套需另行订货。管子直径 D 为公制时，配用螺母及衬套分别选用 NB200、NB500。管子直径为英制时，配用螺母及衬套分别选用 NB200、NB300。Note: Nut and sleeve should be ordered separately. The nut NB200 and sleeve NB500 is suitable for metric tube, the nut NB200 and sleeve NB300 is suitable for inch tube.



4J

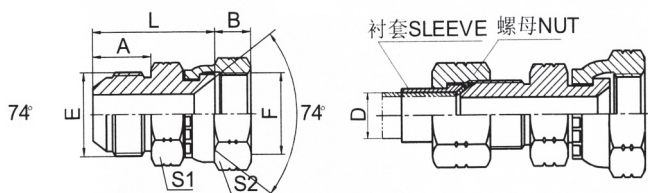
美制 JIC 外螺纹 74°外锥堵头
BSP MALE 74° CONE PLUG

代号 PART NO.	螺纹 THREAD	尺寸 DIMENSIONS		
	E	A	L	S1
4J-04	7/16"X20	14	20	12
4J-05	1/2"X20	14	20	14
4J-06	9/16"X18	14.1	20	17
4J-08	3/4"X16	16.7	25	22
4J-10	7/8"X14	19.3	27.5	24
4J-12	1.1/16"X12	21.9	32	30
4J-14	1.3/16"X12	22.6	33.5	32
4J-16	1.5/16"X12	23.1	34	36
4J-20	1.5/8"X12	24.3	38	46
4J-24	1.7/8"X12	27.5	44.5	50
4J-32	2.1/2"X12	33.9	51	65

注：螺母及衬套需另行订货。管子直径 D 为公制时，配用螺母及衬套分别选用 NB200、NB500。管子直径为英制时，配用螺母及衬套分别选用 NB200、NB300。Note: Nut and sleeve should be ordered separately. The nut NB200 and sleeve NB500 is suitable for metric tube, the nut NB200 and sleeve NB300 is suitable for inch tube.

过
渡
接
头

美制螺纹 74°锥面扩口接头 JIC 74°CONE FLARED TUBE FITTINGS



2J

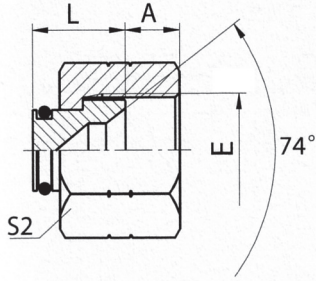
美制 JIC 外螺纹 74°外锥 / JIC 内螺纹 74°内锥
BSP MALE 74°CONE / JIC FEMALE 74°SEAT

过渡接头

代号 PART NO.	螺纹 THREAD		尺寸 DIMENSIONS				
	E	F	A	B	L	S1	S2
2J-04	7/16"X20	7/16"X20	14	9	28	12	15
2J-04-05	7/16"X20	1/2"X20	14	9.5	28.5	12	17
2J-04-06	7/16"X20	9/16"X18	14	10.5	28.5	14	19
2J-04-08	7/16"X20	3/4"X16	14	11	30.5	19	24
2J-05	1/2"X20	1/2"X20	14	9.5	29	14	17
2J-05-06	1/2"X20	9/16"X18	14	10.5	28.5	14	19
2J-05-08	1/2"X20	3/4"X16	14	11	30.5	19	24
2J-06	9/16"X18	9/16"X18	14.1	10.5	29	17	19
2J-06-08	9/16"X18	3/4"X16	14.1	11	31	19	24
2J-06-10	9/16"X18	7/8"X14	14.1	13	33.5	22	27
2J-08	3/4"X16	3/4"X16	16.7	11	36	22	24
2J-08-06	3/4"X16	9/16"X18	16.7	10.5	34	22	19
2J-08-10	3/4"X16	7/8"X14	16.7	13	36.5	22	27
2J-08-12	3/4"X16	1.1/16"X12	16.7	15	39.5	27	32
2J-10	7/8"X14	7/8"X14	19.3	13	39	24	27
2J-10-08	7/8"X14	3/4"X16	19.3	11	38	24	24
2J-10-12	7/8"X14	1.1/16"X12	19.3	15	42	27	32
2J-12	1.1/16"X12	1.1/16"X12	21.9	15	44.5	30	32
2J-12-10	1.1/16"X12	7/8"X14	21.9	13	43.5	30	27
2J-12-16	1.1/16"X12	1.5/16"X12	21.9	16	45.5	36	41
2J-16	1.5/16"X12	1.5/16"X12	23.1	16	46.5	36	41
2J-16-20	1.5/16"X12	1.5/8"X12	23.1	17	53	41	50
2J-20	1.5/8"X12	1.5/8"X12	24.3	17	54.5	46	50
2J-20-24	1.5/8"X12	1.7/8"X12	24.3	20	55.5	46	55
2J-24	1.7/8"X12	1.7/8"X12	27.5	20	61	50	55
2J-24-32	1.7/8"X12	2.1/2"X12	27.5	24.5	63	65	75
2J-32	2.1/2"X12	2.1/2"X12	33.9	24.5	69.5	65	75

注：螺母及衬套需另行订货。管子直径 D 为公制时，配用螺母及衬套分别选用 NB200、NB500。管子直径为英制时，配用螺母及衬套分别选用 NB200、NB300。Note: Nut and sleeve should be ordered separately. The nut NB200 and sleeve NB500 is suitable for metric tube, the nut NB200 and sleeve NB300 is suitable for inch tube.

美制螺纹 74°锥面扩口接头 JIC 74°CONE FLARED TUBE FITTINGS

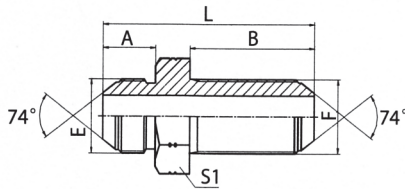


9J

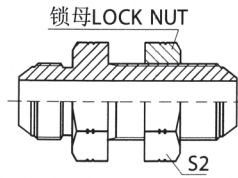
美制 JIC 外螺纹 74°内锥堵头
BSP MALE 74°CONE PLUG

代号 PART NO.	螺纹 THREAD	尺寸 DIMENSIONS		
	E	A	L	S1
9J-04	7/16"X20	9	10.5	15
9J-05	1/2"X20	9.5	11	17
9J-06	9/16"X18	10.5	11	19
9J-08	3/4"X16	11	13	24
9J-10	7/8"X14	13	13.5	27
9J-12	1.1/16"X12	15	15	32
9J-14	1.3/16"X12	15	15	36
9J-16	1.5/16"X12	16	15.5	41
9J-20	1.5/8"X12	17	18.5	50
9J-24	1.7/8"X12	20	19	55
9J-32	2.1/2"X12	23.5	20.5	75

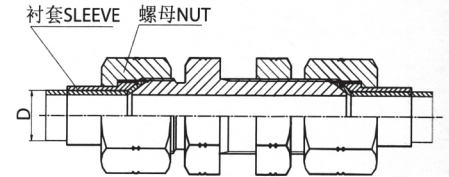
过渡接头



6J



6J-LN

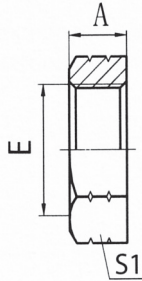


美制 JIC 外螺纹 74°外锥过板接头
JIC MALE 74°CONE BULKHEAD

代号 PART NO.	螺纹 THREAD		尺寸 DIMENSIONS				
	E	F	A	B	L	S1	S2
6J-04	7/16"X20	7/16"X20	14	32.5	52.5	17	17
6J-05	1/2"X20	1/2"X20	14	32.5	52.5	19	19
6J-06	9/16"X18	9/16"X18	14.1	32.5	54.5	22	22
6J-08	3/4"X16	3/4"X16	16.7	36.5	61.5	24	24
6J-10	7/8"X14	7/8"X14	19.3	40	69.5	30	30
6J-12	1.1/16"X12	1.1/16"X12	21.9	44.5	78.5	36	36
6J-14	1.3/16"X12	1.3/16"X12	22.6	44.5	79.2	38	38
6J-16	1.5/16"X12	1.5/16"X12	23.1	44.5	79.8	41	41
6J-20	1.5/8"X12	1.5/8"X12	24.3	45.7	84	50	50
6J-24	1.7/8"X12	1.7/8"X12	27.5	46	89.5	55	55
6J-32	2.1/2"X12	2.1/2"X12	33.9	53.1	106.5	70	70

注：如需带锁母订货，则请在代号后加“LN”，如 6J-12LN。螺母及衬套需另行订货。管子直径 D 为公制时，配用螺母及衬套分别选用 NB200、NB500。管子直径为英制时，配用螺母及衬套分别选用 NB200、NB300。Note: In case if you are interested to order the adapter with lock nut, please insert suffix "LN", after our part NO., for example 6J-12LN. Nut and sleeve should be ordered separately. The nut NB200 and sleeve NB500 is suitable for metric tube, the nut NB200 and sleeve NB300 is suitable for inch tube.

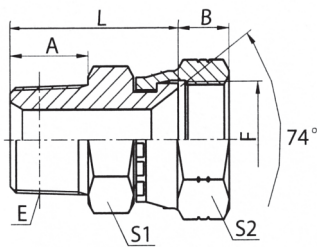
美制螺纹 74°锥面扩口接头 JIC 74° CONE FLARED TUBE FITTINGS



8J

美制 JIC 锁母
JIC LOCK NUT

代号 PART NO.	螺纹 THREAD		尺寸 DIMENSIONS	
	E		A	S1
8J-04	7/16"X20		7	17
8J-05	1/2"X20		7	19
8J-06	9/16"X18		7	22
8J-08	3/4"X16		8	24
8J-10	7/8"X14		9	30
8J-12	1.1/16"X12		10.5	36
8J-14	1.3/16"X12		10.5	38
8J-16	1.5/16"X12		10.5	41
8J-20	1.5/8"X12		10.5	50
8J-24	1.7/8"X12		10.5	55
8J-32	2.1/2"X12		10.5	70



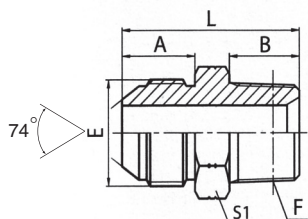
2TJ-SP

英锥管外螺纹 / 美制 JIC 内螺纹 74°内锥
BSPT MALE / JIC FEMALE 74°SEAT

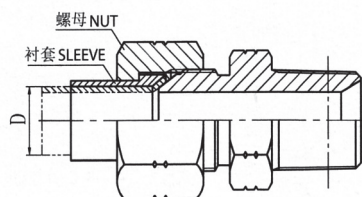
代号 PART NO.	螺纹 THREAD		尺寸 DIMENSIONS				
	E	F	A	B	L	S1	S2
2TJ-02-04SP	R1/8"X28	7/16"X20	10	9	24	12	17
2TJ-04SP	R1/4"X19	7/16"X20	14	9	28	14	17
2TJ-04-05SP	R1/4"X19	1/2"X20	14	9	28.5	14	17
2TJ-04-06SP	R1/4"X19	9/16"X18	14	10.5	28.5	14	19
2TJ-06-05SP	R3/8"X19	1/2"X20	15	9	29.5	17	17
2TJ-6SP	R3/8"X19	9/16"X18	15	10.5	29.5	17	19
2TJ-06-08SP	R3/8"X19	3/4"X16	15	10.5	31.5	19	24
2TJ-08SP	R1/2"X14	3/4"X16	19	10.5	37.5	24	24
2TJ-08-10SP	R1/2"X14	7/8"X14	19	12	38	24	27
2TJ-08-12SP	R1/2"X14	1.1/16"X12	20	15	41.5	27	32
2TJ-12SP	R3/4"X14	1.1/16"X12	19	15	41.5	30	32
2TJ-12-16SP	R3/4"X14	1.5/16"X12	20	16	43.5	32	41
2TJ-16SP	R1"X11	1.5/16"X12	24	16	47.5	36	41
2TJ-20SP	R1.1/4"X11	1.5/8"X12	25	17	55	46	50
2TJ-24SP	R1.1/2"X11	1.7/8"X12	26.5	20	59.5	50	55

过渡接头

美制螺纹 74°锥面扩口接头 JIC 74°CONE FLARED TUBE FITTINGS



1JN



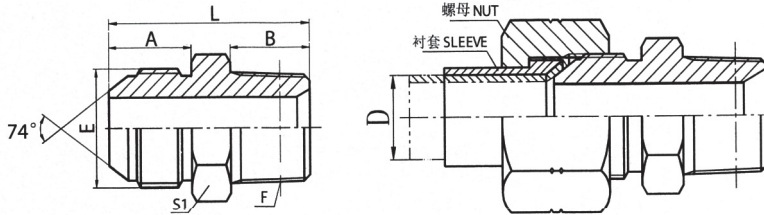
JIC 外螺纹 74°外锥 / 布锥管外螺纹
JIC MALE 74°CONE / NPT MALE

过渡接头

代号 PART NO.	螺纹 THREAD		尺寸 DIMENSIONS			
	E	F	A	B	L	S1
1JN-02	5/16"X24	Z1/8"X27	11.4	10.5	28	12
1JN-04-02	7/16"X20	Z1/8"X27	14	10.5	30.5	12
1JN-04	7/16"X20	Z1/4"X18	14	15	35	17
1JN-04-06	7/16"X20	Z3/8"X18	14	16	36	19
1JN-04-08	7/16"X20	Z1/2"X14	14	19.5	41.5	24
1JN-05-04	1/2"X20	Z1/4"X18	14	15	35	17
1JN-05-06	1/2"X20	Z3/8"X18	14	16	36	19
1JN-05-08	1/2"X20	Z1/2"X14	14	19.5	41.5	24
1JN-06-04	9/16"X18	Z1/4"X18	14.1	15	34.5	17
1JN-06	9/16"X18	Z3/8"X18	14.1	16	36	19
1JN-06-08	9/16"X18	Z1/2"X14	14.1	19.5	41.5	24
1JN-08-04	3/4"X16	Z1/4"X18	16.7	15	39	22
1JN-08-06	3/4"X16	Z3/8"X18	16.7	16	40	22
1JN-08	3/4"X16	Z1/2"X14	16.7	19.5	44	24
1JN-08-12	3/4"X16	Z3/4"X14	16.7	19.5	46.5	30
1JN-10-06	7/8"X14	Z3/8"X18	19.3	16	43.5	24
1JN-10-08	7/8"X14	Z1/2"X14	19.3	19.5	47	24
1JN-10-12	7/8"X14	Z3/4"X14	19.3	19.5	49	30
1JN-12-08	1.1/16"X12	Z1/2"X14	21.9	19.5	51	30
1JN-12	1.1/16"X12	Z3/4"X14	21.9	19.5	51.5	30
1JN-12-16	1.1/16"X12	Z1"X11.5	21.9	25.5	58.5	36
1JN-12-20	1.1/16"X12	Z1.1/4"X11.5	21.9	26.5	61.5	46
1JN-14-12	1.3/16"X12	Z3/4"X14	22.6	19.5	53	32
1JN-16-12	1.5/16"X12	Z3/4"X14	23.1	19.5	53.5	36
1JN-16	1.5/16"X12	Z1"X11.5	23.1	25.5	58.5	36
1JN-16-20	1.5/16"X12	Z1.1/4"X11.5	23.1	26.5	62.5	46
1JN-16-24	1.5/16"X12	Z1.1/2"X11.5	23.1	27.5	65.5	50
1JN-20-16	1.5/8"X12	Z1"X11.5	24.3	25.5	63	46
1JN-20	1.5/8"X12	Z1.1/4"X11.5	24.3	26.5	63.5	46
1JN-20-24	1.5/8"X12	Z1.1/2"X11.5	24.3	27.5	67	50
1JN-24-20	1.7/8"X12	Z1.1/4"X11.5	27.5	26.5	69	50
1JN-24	1.7/8"X12	Z1.1/2"X11.5	27.5	27.5	70	50
1JN-24-32	1.7/8"X12	Z2"X11.5	27.5	27.5	72	65
1JN-32	2.1/2"X12	Z2"X11.5	33.9	27.5	78.5	65
1JN-32-24	2.1/2"X12	Z1.1/2"X11.5	33.9	27.5	78.5	65

注：螺母及衬套需另行订货。管子直径 D 为公制时，配用螺母及衬套分别选用 NB200、NB500。管子直径为英制时，配用螺母及衬套分别选用 NB200、NB300。Note: Nut and sleeve should be ordered separately. The nut NB200 and sleeve NB500 is suitable for metric tube, the nut NB200 and sleeve NB300 is suitable for inch tube

美制螺纹 74°锥面扩口接头 JIC 74°CONE FLARED TUBE FITTINGS



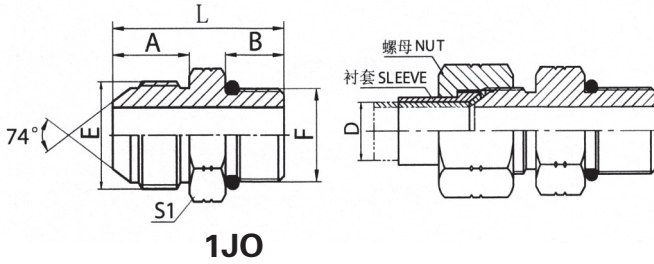
美制 JIC 外螺纹 74°外锥 / 英锥管外螺纹
JIC MALE 74°CONE / BSPT MALE

1JT-SP

代号 PART NO.	螺纹 THREAD		尺寸 DIMENSIONS			
	E	F	A	B	L	S1
1JT-04-02SP	7/16"X20	R1/8"X28	14	10	30	12
1JT-04SP	7/16"X20	R1/4"X19	14	14.5	34.5	14
1JT-04-06SP	7/16"X20	R3/8"X19	14	15	35	17
1JT-05-02SP	1/2"X20	R1/8"X28	14	10.5	30.5	14
1JT-05-04SP	1/2"X20	R1/4"X19	14	14.5	34	14
1JT-05-06SP	1/2"X20	R3/8"X19	14	15	35	19
1JT-06-02SP	9/16"X18	R1/8"X28	14.1	10.5	30.5	17
1JT-06-04SP	9/16"X18	R1/4"X19	14.1	14.5	34	17
1JT-06SP	9/16"X18	R3/8"X19	14.1	15	34	17
1JT-06-08SP	9/16"X18	R1/2"X14	14.1	20	41	22
1JT-08-06SP	3/4"X16	R3/8"X19	16.7	15	39	22
1JT-08SP	3/4"X16	R1/2"X14	16.7	20	44.5	22
1JT-08-12SP	3/4"X16	R3/4"X14	16.7	20	46	30
1JT-10-06SP	7/8"X14	R3/8"X19	19.3	15	42.5	24
1JT-10-08SP	7/8"X14	R1/2"X14	19.3	20	46.5	24
1JT-10-12SP	7/8"X14	R3/4"X14	19.3	20	48.5	30
1JT-12-08SP	1.1/16"X12	R1/2"X14	21.9	20	51	30
1JT-12SP	1.1/16"X12	R3/4"X14	21.9	20	51	30
1JT-12-16SP	1.1/16"X12	R1"X11	21.9	25.5	57.5	36
1JT-14-12SP	1.3/16"X12	R3/4"X14	22.6	20	52.5	32
1JT-14-16SP	1.3/16"X12	R1"X11	22.6	25.5	57.5	36
1JT-16-12SP	1.5/16"X12	R3/4"X14	23.1	20	53	36
1JT-16SP	1.5/16"X12	R1"X11	23.1	25.5	59	36
1JT-16-20SP	1.5/16"X12	R1.1/4"X11	23.1	26.5	61.5	46
1JT-20-16SP	1.5/8"X12	R1"X11	24.3	25.5	62.5	46
1JT-20SP	1.5/8"X12	R1.1/4"X11	24.3	26.5	63	46
1JT-20-24SP	1.5/8"X12	R1.1/2"X11	24.3	26.5	66.5	50
1JT-24-20SP	1.7/8"X12	R1.1/4"X11	27.5	26.5	67.5	50
1JT-24SP	1.7/8"X12	R1.1/2"X11	27.5	26.5	69.5	50
1JT-24-32SP	1.7/8"X12	R2"X11	27.5	30	74.5	65
1JT-32-24SP	2.1/2"X12	R1.1/2"X11	33.9	26.5	77.5	65
1JT-32SP	2.1/2"X12	R"X11	33.9	30	80	65

注：螺母及衬套需另行订货。管子直径 D 为公制时，配用螺母及衬套分别选用 NB200、NB500。管子直径为英制时，配用螺母及衬套分别选用 NB200、NB300。Note: Nut and sleeve should be ordered separately. The nut NB200 and sleeve NB500 is suitable for metric tube, the nut NB200 and sleeve NB300 is suitable for inch tube

美制螺纹 74°锥面扩口接头 JIC 74° CONE FLARED TUBE FITTINGS



美制 JIC 外螺纹 74°外锥 /
SAE 外螺纹带 O 形圈轻系列 ISO 11926-3
JIC MALE 74° CONE /
SAE O-RING BOSS L-SERIES ISO 11926-3

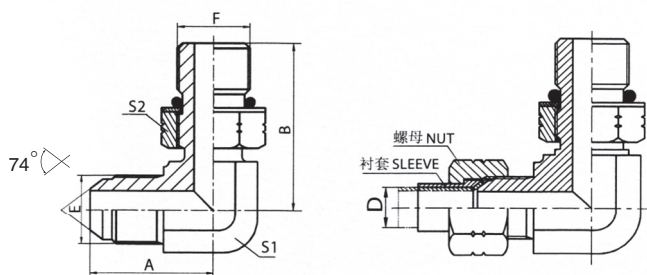
1JO

代号 PART NO.	螺纹 THREAD		O 形圈 O-RING	尺寸 DIMENSIONS			
	E	F	F 端	A	B	L	S1
1JO-04-02	7/16"X20	5/16"X24	O902	14	7.54	27.5	14
1JO-04-03	7/16"X20	3/8"X24	O903	14	7.54	27.5	14
1JO-04	7/16"X20	7/16"X20	O904	14	9.14	29	14
1JO-04-05	7/16"X20	1/2"X20	O905	14	9.14	29	17
1JO-04-06	7/16"X20	9/16"X18	O906	14	9.93	30	17
1JO-04-08	7/16"X20	3/4"X16	O908	14	11.13	33	22
1JO-05	1/2"X20	1/2"X20	O905	14	9.14	29	17
1JO-05-04	1/2"X20	7/16"X20	O904	14	9.14	29	14
1JO-05-06	1/2"X20	9/16"X18	O906	14	9.93	30	17
1JO-05-08	1/2"X20	3/4"X16	O908	14	11.13	33	22
1JO-06	9/16"X18	9/16"X18	O906	14.1	9.93	30	17
1JO-06-04	9/16"X18	7/16"X20	O904	14.1	9.14	29	17
1JO-06-05	9/16"X18	1/2"X20	O905	14.1	9.14	29.5	17
1JO-06-08	9/16"X18	3/4"X16	O908	14.1	11.13	33	22
1JO-06-10	9/16"X18	7/8"X14	O910	14.1	12.7	37	27
1JO-06-12	9/16"X18	1.1/16"X12	O912	14.1	15.09	40	32
1JO-08	3/4"X16	3/4"X16	O908	16.7	11.13	36	22
1JO-08-04	3/4"X16	7/16"X20	O904	16.7	9.14	34	22
1JO-08-06	3/4"X16	9/16"X18	O906	16.7	9.93	35	22
1JO-08-10	3/4"X16	7/8"X14	O910	16.7	12.7	40	27
1JO-08-12	3/4"X16	1.1/16"X12	O912	16.7	15.09	43	32
1JO-08-14	3/4"X16	1.3/16"X12	O914	16.7	15.09	43	36
1JO-10	7/8"X14	7/8"X14	O910	19.3	12.7	42.5	27
1JO-10-08	7/8"X14	3/4"X16	O908	19.3	11.13	39	24
1JO-10-12	7/8"X14	1.1/16"X12	O912	19.3	15.09	45.5	32
1JO-10-14	7/8"X14	1.3/16"X12	O914	19.3	15.09	45.5	36
1JO-12	1.1/16"X12	1.1/16"X12	O912	21.9	15.09	48	32
1JO-12-08	1.1/16"X12	3/4"X16	O908	21.9	11.13	43	30
1JO-12-10	1.1/16"X12	7/8"X14	O910	21.9	12.7	45	30
1JO-12-14	1.1/16"X12	1.3/16"X12	O914	21.9	15.09	48	36
1JO-12-16	1.1/16"X12	1.5/16"X12	O916	21.9	15.09	48	38
1JO-14	1.3/16"X12	1.3/16"X12	O914	22.6	15.09	48.5	36
1JO-14-12	1.3/16"X12	1.1/16"X12	O912	22.6	15.09	48.5	32
1JO-14-16	1.3/16"X12	1.5/16"X12	O916	22.6	15.09	50.5	38
1JO-16	1.5/16"X12	1.5/16"X12	O916	23.1	15.09	49	38
1JO-16-12	1.5/16"X12	1.1/16"X12	O912	23.1	15.09	49	36
1JO-16-14	1.5/16"X12	1.3/16"X12	O914	23.1	15.09	49	36
1JO-16-20	1.5/16"X12	1.5/8"X12	O920	23.1	15.09	53	50
1JO-20	1.5/8"X12	1.5/8"X12	O920	24.3	15.09	54.5	50
1JO-20-16	1.5/8"X12	1.5/16"X12	O916	24.3	15.09	52.5	46
1JO-20-24	1.5/8"X12	1.7/8"X12	O924	24.3	15.09	54.5	55
1JO-24	1.7/8"X12	1.7/8"X12	O924	27.5	15.09	57.5	55
1JO-24-20	1.7/8"X12	1.5/8"X12	O920	27.5	15.09	57.5	50
1JO-24-32	1.7/8"X12	2.1/2"X12	O932	27.5	15.09	59.5	70
1JO-32	2.1/2"X12	2.1/2"X12	O932	33.9	15.09	66	70

注：螺母及衬套需另行订货。管子直径 D 为公制时，配用螺母及衬套分别选用 NB200、NB500。管子直径为英制时，配用螺母及衬套分别选用 NB200、NB300。 Note: Nut and sleeve should be ordered separately. The nut NB200 and sleeve NB500 is suitable for metric tube, the nut NB200 and sleeve NB300 is suitable for inch tube.

过渡接头

美制螺纹 74°锥面扩口接头 JIC 74°CONE FLARED TUBE FITTINGS



1JO9 - G O

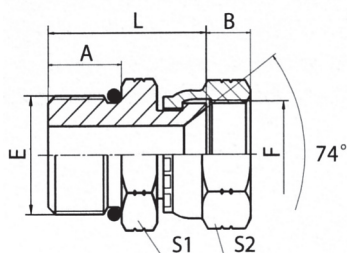
90°弯美制 JIC 外螺纹 74°外锥 /
SAE 外螺纹带 O 形圈轻系列 ISO 11926-3
90°ELBOW JIC MALE 74°CONE /
SAE O-RING BOSS L-SERIES ISO 11926-3

过渡接头

代号 PART NO.	螺纹 THREAD		O 形圈 O-RING F 端	尺寸 DIMENSIONS			
	E	F		A	B	S1	S2
1JO9-04-03OG	7/16"X20	3/8"X24	O903	24.5	28	11	14
1JO9-04OG	7/16"X20	7/16"X20	O904	24.5	27.2	11	17
1JO9-04-05OG	7/16"X20	1/2"X20	O905	26.6	29.9	14	17
1JO9-04-06OG	7/16"X20	9/16"X18	O906	26.6	31.8	14	19
1JO9-05-04OG	1/2"X20	7/16"X20	O904	26.6	30	14	17
1JO9-05OG	1/2"X20	1/2"X20	O905	26.6	29	14	17
1JO9-05-06OG	1/2"X20	9/16"X18	O906	26.6	31.8	14	19
1JO9-06-04OG	9/16"X18	7/16"X20	O904	26.9	30	14	17
1JO9-06-05OG	9/16"X18	1/2"X20	O905	26.9	29.9	14	17
1JO9-06OG	9/16"X18	9/16"X18	O906	26.9	31.8	14	19
1JO9-06-08OG	9/16"X18	3/4"X16	O908	30	36.8	19	24
1JO9-08-04OG	3/4"X16	7/16"X20	O904	32	33	19	17
1JO9-08-06OG	3/4"X16	9/16"X18	O906	33	33.5	19	19
1JO9-08OG	3/4"X16	3/4"X16	O908	33	36.8	19	24
1JO9-08-10OG	3/4"X16	7/8"X14	O910	34.8	44	22	27
1JO9-08-12OG	3/4"X16	1.1/16"X12	O912	37.9	51	27	32
1JO9-10-08OG	7/8"X14	3/4"X16	O908	38	40	22	27
1JO9-10OG	7/8"X14	7/8"X14	O910	37.8	44	22	27
1JO9-10-12OG	7/8"X14	1.1/16"X12	O912	41	51	27	32
1JO9-12-08OG	1.1/16"X12	3/4"X16	O908	45	44	27	24
1JO9-12-10OG	1.1/16"X12	7/8"X14	O910	44.2	47	27	27
1JO9-12OG	1.1/16"X12	1.1/16"X12	O912	44.2	51	27	32
1JO9-12-16OG	1.1/16"X12	1.5/16"X12	O916	47.8	54.5	33	41
1JO9-14OG	1.3/16"X12	1.3/16"X12	O914	47.5	53	30	36
1JO9-14-16OG	1.3/16"X12	1.5/16"X12	O916	48.5	54.5	33	41
1JO9-16-12OG	1.5/16"X12	1.1/16"X12	O912	48.8	54.5	33	32
1JO9-16-14OG	1.5/16"X12	1.3/16"X12	O914	49	56	33	36
1JO9-16OG	1.5/16"X12	1.5/16"X12	O916	48.8	54.5	33	41
1JO9-16-20OG	1.5/16"X12	1.5/8"X12	O920	53.8	59	41	50
1JO9-20-16OG	1.5/8"X12	1.5/16"X12	O916	55.5	59.5	41	41
1JO9-20OG	1.5/8"X12	1.5/8"X12	O920	55.3	59	41	50
1JO9-20-24OG	1.5/8"X12	1.7/8"X12	O924	59.4	63	48	55
1JO9-24OG	1.7/8"X12	1.7/8"X12	O924	62.5	63	48	55
1JO9-32OG	2.1/2"X12	2.1/2"X12	O932	80	76	63	70

注：螺母及衬套需另行订货。管子直径 D 为公制时，配用螺母及衬套分别选用 NB200、NB500。管子直径为英制时，配用螺母及衬套分别选用 NB200、NB300。2 F 端与 ISO 11926-1 油口相配。 Note: 1 Nut and sleeve should be ordered separately. The nut NB200 and sleeve NB500 is suitable for metric tube, the nut NB200 and sleeve NB300 is suitable for inch tube. 2 F end is connected with ISO 11926-1 port.

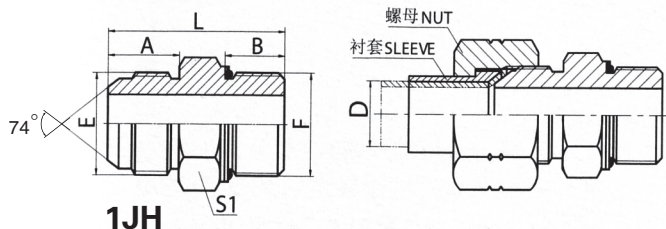
美制螺纹 74°锥面扩口接头 JIC 74° CONE FLARED TUBE FITTINGS



20J

美制 SAE 外螺纹带 O 形圈轻系列 ISO 11926-3 /
JIC 内螺纹 74°内锥
SAE O-RING BOSS L-SERIES ISO 11926-3 /
JIC FEMALE 74°SEAT

代号 PART NO.	螺纹 THREAD		O 形圈 O-RING E 端	尺寸 DIMENSIONS				
	E	F		A	B	L	S1	S2
20J-04	7/16"X20	7/16"X20	O904	9.1	9	23	14	15
20J-05	1/2"X20	1/2"X20	O905	9.1	9	23.5	17	17
20J-06	9/16"X18	9/16"X18	O906	9.9	10.5	24.5	17	19
20J-08	3/4"X16	3/4"X16	O908	11.1	10.5	29.5	22	24
20J-10	7/8"X14	7/8"X14	O910	12.7	12	34	27	27
20J-12	1.1/16"X12	1.1/16"X12	O912	15.1	15	38.5	32	32
20J-14	1.3/16"X12	1.3/16"X12	O914	15.1	15	38.5	36	36
20J-6	1.5/16"X12	1.5/16"X12	O916	15.1	16	38.5	38	41
20J-20	1.5/8"X12	1.5/8"X12	O920	15.1	17	44	50	50



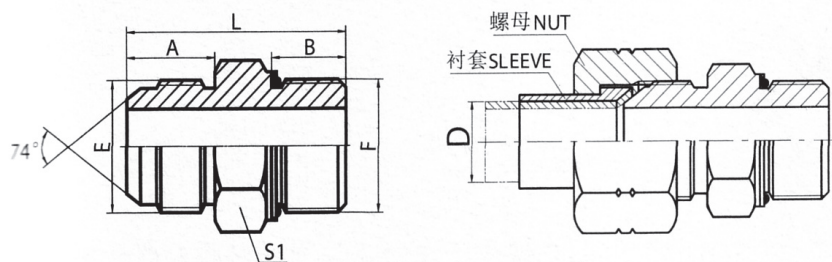
JIC 外螺纹 74°外锥 /
公制外螺纹轻系列 ISO 6149-3
JIC MALE 74° CONE /
METRIC MALE END L-SERIES ISO 6149-3

过
渡
接
头

代号 PART NO.	螺纹 THREAD		O 形圈 O-RING F 端	尺寸 DIMENSIONS			
	E	F		A	B	L	S1
1JH-04-10	7/16"X20	M10X1	O08.1X1.6	14	8.5	28.5	14
1JH-04-12	7/16"X20	M12X1.5	O09.3X2.4	14	11	31	17
1JH-04-14	7/16"X20	M14X1.5	O11.3X2.4	14	11	31	19
1JH-05-10	1/2"X20	M10X1	O08.1X1.6	14	8.5	29	14
1JH-05-12	1/2"X20	M12X1.5	O09.3X2.4	14	11	31	17
1JH-05-14	1/2"X20	M14X1.5	O11.3X2.4	14	11	33	19
1JH-06-14	9/16"X18	M14X1.5	O11.3X2.4	14.1	11	31	19
1JH-06-16	9/16"X18	M16X1.5	O13.3X2.4	14.1	11.5	33.5	22
1JH-06-18	9/16"X18	M18X1.5	O15.3X2.4	14.1	12.5	34.5	24
1JH-08-14	3/4"X16	M14X1.5	O15.3X2.4	16.7	11	38	22
1JH-08-16	3/4"X16	M16X1.5	O13.3X2.4	16.7	11.5	36	22
1JH-08-18	3/4"X16	M18X1.5	O15.3X2.4	16.7	12.5	37	24
1JH-08-22	3/4"X16	M22X1.5	O19.3X2.4	16.7	13	39.5	27
1JH-10-16	7/8"X14	M16X1.5	O13.3X2.4	19.3	11.5	41	24
1JH-10-18	7/8"X14	M18X1.5	O15.3X2.4	19.3	12.5	40	24
1JH-10-22	7/8"X14	M22X1.5	O19.3X2.4	19.3	13	42	27
1JH-12-22	1.1/16"X12	M22X1.5	O19.3X2.4	21.9	13	47.5	30
1JH-12-27	1.1/16"X12	M27X2	O23.5X3.0	21.9	16	49	32
1JH-16-27	1.5/16"X12	M27X2	O23.5X3.0	23.1	16	52.5	36
1JH-16-33	1.5/16"X12	M33X2	O29.5X3.0	23.1	16	52	41
1JH-20-42	1.5/8"X12	M42X2	O38.5X3.0	24.3	16	58	50
1JH-24-48	1.7/8"X12	M48X2	O44.5X3.0	27.5	17.5	63	55

注：螺母及衬套需另行订货。管子直径 D 为公制时，配用螺母及衬套分别选用 NB200、NB500。管子直径为英制时，配用螺母及衬套分别选用 NB200、NB300。2 F 端与 ISO 9974-1 油口相配，去掉挡圈与 ISO 6149-1 油口相配。Note: Nut and sleeve should be ordered separately. The nut NB200 and sleeve NB500 is suitable for metric tube, the nut NB200 and sleeve NB300 is suitable for inch tube. 2 F end is fit for ISO 9974-1 port or ISO 6149-1 port when useless of retaining ring.

美制螺纹 74°锥面扩口接头 JIC 74°CONE FLARED TUBE FITTINGS



1JG

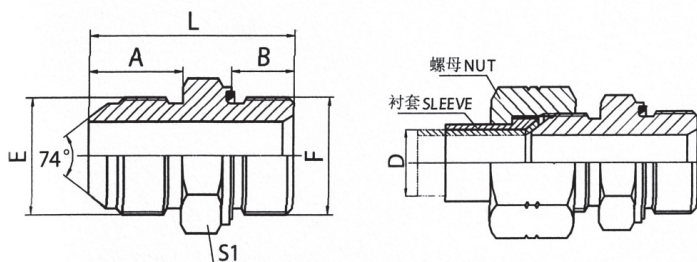
美制 JIC 外螺纹 74°外锥 / 英管外螺纹 O 形圈
JIC MALE 74°CONE / BSP MALE O-RING

过渡接头

代号 PART NO.	螺纹 THREAD		O 形圈 CAPTIVE F 端	尺寸 DIMENSIONS			
	E	F		A	B	L	S1
1JG-04-02	7/16"X20	G1/8"X28	O111	14	9.5	31	14
1JG-04	7/16"X20	G1/4"X19	O111	14	10	32.5	19
1JG-04-06	7/16"X20	G3/8"X19	O113	14	11.5	34	22
1JG-04-08	7/16"X20	G1/2"X14	O115	14	14	39	27
1JG-05-04	1/2"X20	G1/4"X19	O111	14	10	33	19
1JG-05-06	1/2"X20	G3/8"X19	O113	14	11.5	36	22
1JG-05-08	1/2"X20	G1/2"X14	O115	14	14	39	27
1JG-06-04	9/16"X18	G1/4"X19	O111	14.1	11	31.5	19
1JG-06	9/16"X18	G3/8"X19	O113	14.1	11.5	34	22
1JG-06-08	9/16"X18	G1/2"X14	O115	14.1	14	39	27
1JG-08-04	3/4"X16	G1/4"X19	O111	16.7	10	36	22
1JG-08-06	3/4"X16	G3/8"X19	O113	16.7	11.5	37	22
1JG-08	3/4"X16	G1/2"X14	O115	16.7	14	42	27
1JG-08-12	3/4"X16	G3/4"X14	O119	16.7	15.5	44	32
1JG-10-06	7/8"X14	G3/8"X19	O113	19.3	11.5	39.5	24
1JG-10-08	7/8"X14	G1/2"X14	O115	19.3	14	44.5	27
1JG-10-12	7/8"X14	G3/4"X14	O119	19.3	15.5	48.5	32
1JG-12-08	1.1/16"X12	G1/2"X14	O115	22	14	49	30
1JG-12	1.1/16"X12	G3/4"X14	O119	22	15.5	49.5	32
1JG-12-16	1.1/16"X12	G1"X11	O217	22	18	54	41
1JG-12-20	1.1/16"X12	G1.1/4"X11	O222	22	20	57	50
1JG-16-12	1.5/16"X12	G3/4"X14	O119	23	15.5	52.5	36
1JG-16	1.5/16"X12	G1"X11	O217	23	18	55	41
1JG-16-20	1.5/16"X12	G1.1/4"X11	O222	23	20	58	50
1JG-20-16	1.5/8"X12	G1"X11	O217	24.3	18	58	46
1JG-20	1.5/8"X12	G1.1/4"X11	O222	24.3	20	59.5	50
1JG-24-16	1.7/8"X12	G1"X11	O217	27.5	18	63.5	50
1JG-24-20	1.7/8"X12	G1.1/4"X11	O222	27.5	20	65.5	50
1JG-24	1.7/8"X12	G1.1/2"X11	O224	27.5	21.5	64	55

注：螺母及衬套需另行订货。管子直径 D 为公制时，配用螺母及衬套分别选用 NB200、NB500。管子直径为英制时，配用螺母及衬套分别选用 NB200、NB300。Note: Nut and sleeve should be ordered separately. The nut NB200 and sleeve NB500 is suitable for metric tube, the nut NB200 and sleeve NB300 is suitable for inch tube.

美制螺纹 74°锥面扩口接头 JIC 74°CONE FLARED TUBE FITTINGS



1JB-WD

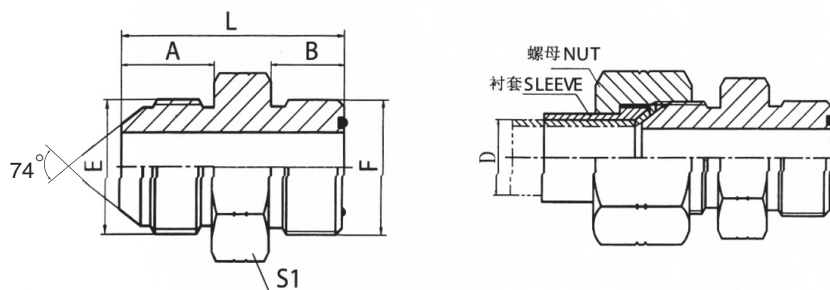
JIC 外螺纹 74°外锥 / 英管外螺纹胶垫密封
JIC MALE 74°CONE / BSP MALE CAPTIVE SEAL

代号 PART NO.	螺纹 THREAD		胶垫 CAPTIVE F 端	尺寸 DIMENSIONS			
	E	F		A	B	S1	S2
1BJ-04-02WD	7/16"X20	G1/8"X28	WD-B02	14	8	29.5	14
1BJ-04WD	7/16"X20	G1/4"X19	WD-B04	14	12	34	19
1BJ-04-06WD	7/16"X20	G3/8"X19	WD-B06	14	12	34.5	22
1BJ-04-08WD	7/16"X20	G1/2"X14	WD-B08	14	14	41	27
1BJ-05-04WD	1/2"X20	G1/4"X19	WD-B04	14	12	34	19
1BJ-05-06WD	1/2"X20	G3/8"X19	WD-B06	14	12	34.5	22
1BJ-06-02WD	9/16"X18	G1/8"X28	WD-B02	14.1	8	29.5	17
1BJ-06-04WD	9/16"X18	G1/4"X19	WD-B04	14.1	12	34	19
1BJ-06WD	9/16"X18	G3/8"X19	WD-B06	14.1	12	34.5	22
1BJ-06-08WD	9/16"X18	G1/2"X14	WD-B08	14.1	14	41	27
1BJ-08-04WD	3/4"X16	G1/4"X19	WD-B04	16.7	12	37	22
1BJ-08-06WD	3/4"X16	G3/8"X19	WD-B06	16.7	12	37.5	22
1BJ-08WD	3/4"X16	G1/2"X14	WD-B08	16.7	14	43.5	27
1BJ-10-08WD	7/8"X14	G1/2"X14	WD-B08	19.3	14	46.5	27
1BJ-10-12WD	7/8"X14	G3/4"X14	WD-B12	19.3	16	47.5	32
1BJ-12-08WD	1.1/16"X12	G1/2"X14	WD-B08	21.9	14	48.5	30
1BJ-12WD	1.1/16"X12	G3/4"X14	WD-B12	21.9	16	50	32
1BJ-12-16WD	1.1/16"X12	G1"X11	WD-B16	21.9	18	56	41
1BJ-16-12WD	1.5/16"X12	G3/4"X14	WD-B12	23.1	16	53	36
1BJ-16WD	1.5/16"X12	G1"X11	WD-B16	23.1	18	57	41
1BJ-16-20WD	1.5/16"X12	G1.1/4"X11	WD-B20	23.1	20	61	50
1BJ-20-16WD	1.5/8"X12	G1"X11	WD-B16	24.3	18	58	46
1BJ-20WD	1.5/8"X12	G1.1/4"X11	WD-B20	24.3	20	62	50
1BJ-20-24WD	1.5/8"X12	G1.1/2"X11	WD-B24	24.3	22	64	55
1BJ-24-20WD	1.7/8"X12	G1.1/4"X11	WD-B20	27.5	20	65.5	50
1BJ-24WD	1.7/8"X12	G1.1/2"X11	WD-B24	27.5	22	67.5	55

注：螺母及衬套需另行订货。管子直径 D 为公制时，配用螺母及衬套分别选用 NB200、NB500。管子直径为英制时，配用螺母及衬套分别选用 NB200、NB300。Note: Nut and sleeve should be ordered separately. The nut NB200 and sleeve NB500 is suitable for metric tube, the nut NB200 and sleeve NB300 is suitable for inch tube.

过渡接头

美制螺纹 74°锥面扩口接头 JIC 74°CONE FLARED TUBE FITTINGS



1JF

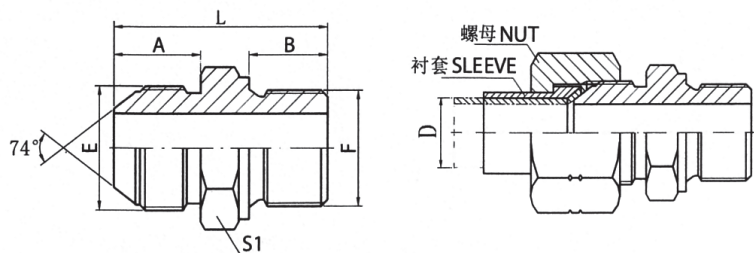
美制 JIC 外螺纹 74°外锥 / ORFS 外螺纹
JIC MALE 74°CONE / ORFS MALE

过渡接头

代号 PART NO.	螺纹 THREAD		O 形圈 CAPTIVE	尺寸 DIMENSIONS			
	E	F	F 端	A	B	L	S1
1JF-04	7/16"X20	9/16"X18	O011	14	9.8	29.5	17
1JF-05-04	1/2"X20	9/16"X18	O011	14	9.8	29.5	17
1JF-05-06	1/2"X20	11/16"X16	O012	14	11.2	31.5	19
1JF-06-04	9/16"X18	9/16"X18	O011	14.1	9.8	30	17
1JF-06	9/16"X18	11/16"X16	O012	14.1	11.2	31	19
1JF-08-06	3/4"X16	11/16"X16	O012	16.7	11.2	36	22
1JF-08	3/4"X16	13/16"X16	O014	16.7	12.8	37.5	22
1JF-10-08	7/8"X14	13/16"X16	O014	19.3	12.8	40	24
1JF-10	7/8"X14	1"X14	O016	19.3	15.5	44.5	27
1JF-12-10	1.1/16"X12	1"X14	O016	21.9	15.5	47.5	30
1JF-12	1.1/16"X12	1.3/16"X12	O018	21.9	17	50	32
1JF-16-12	1.5/16"X12	1.3/16"X12	O018	23.1	17	51	36
1JF-16	1.5/16"X12	1.7/16"X12	O021	23.1	17.5	51.5	38
1JF-20-16	1.5/8"X12	1.7/16"X12	O021	24.3	17.5	54.5	46
1JF-20	1.5/8"X12	1.11/16"X12	O025	24.3	17.5	54.5	46
1JF-24-20	1.7/8"X12	1.11/16"X12	O025	27.5	17.5	60	50
1JF-24	1.7/8"X12	2"X12	O029	27.5	17.5	60	55

注：螺母及衬套需另行订货。管子直径 D 为公制时，配用螺母及衬套分别选用 NB200、NB500。管子直径为英制时，配用螺母及衬套分别选用 NB200、NB300。Note: Nut and sleeve should be ordered separately. The nut NB200 and sleeve NB500 is suitable for metric tube, the nut NB200 and sleeve NB300 is suitable for inch tube.

美制螺纹 74°锥面扩口接头 JIC 74°CONE FLARED TUBE FITTINGS



1JL

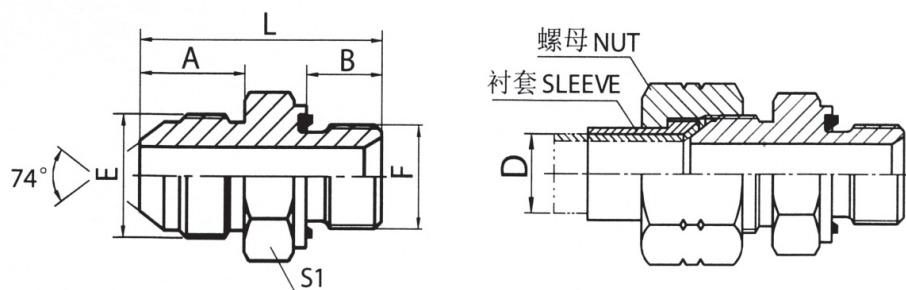
JIC 外螺纹 74°外锥 / 公制外螺纹组合垫圈
JIC MALE 74°CONE / METRIC MALE WITH BONDED SEAL

代号 PART NO.	螺纹 THREAD		密形圈 SEAL	尺寸 DIMENSIONS			
	E	F	F 端	A	B	L	S1
1JL-04-10	7/16"X20	M10X1	ZHD-10	14	8	29	17
1JL-04-12	7/16"X20	M12X1.5	ZHD-12	14	12	32.5	17
1JL-06-12	9/16"X18	M12X1.5	ZHD-12	14.1	12	33.5	17
1JL-06-14	9/16"X18	M14X1.5	ZHD-14	14.1	12	32	19
1JL-06-18	9/16"X18	M18X1.5	ZHD-18	14.1	12	35.5	24
1JL-06-22	9/16"X18	M22X1.5	ZHD-22	14.1	14	38	27
1JL-08-16	3/4"X16	M16X1.5	ZHD-16	16.7	12	37	22
1JL-08-18	3/4"X16	M18X1.5	ZHD-18	16.7	12	37.5	24
1JL-08-22	3/4"X16	M22X1.5	ZHD-22	16.7	14	40.5	27
1JL-10-18	7/8"X14	M18X1.5	ZHD-18	19.3	12	40.5	24
1JL-10-22	7/8"X14	M22X1.5	ZHD-22	19.3	14	43	27
1JL-12-22	1.1/16"X12	M22X1.5	ZHD-22	21.9	14	48.5	30
1JL-12-27	1.1/16"X12	M27X2	ZHD-27	21.9	16	49	36
1JL-16-33	1.5/16"X12	M33X2	ZHD-33	23.1	18	56	41

注：螺母及衬套需另行订货。管子直径 D 为公制时，配用螺母及衬套分别选用 NB200、NB500。管子直径为英制时，配用螺母及衬套分别选用 NB200、NB300。Note: Nut and sleeve should be ordered separately. The nut NB200 and sleeve NB500 is suitable for metric tube, the nut NB200 and sleeve NB300 is suitable for inch tube.

过渡接头

美制螺纹 74°锥面扩口接头 JIC 74°CONE FLARED TUBE FITTINGS



1JM-WD

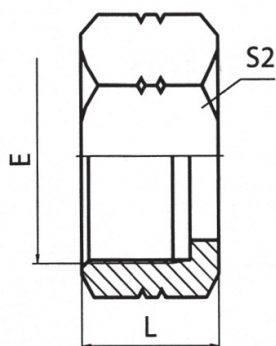
JIC 外螺纹 74°外锥 / 公制外螺纹胶垫密封
JIC MALE 74°CONE / METRIC MALE CAPTIVE SEAL

过渡接头

代号 PART NO.	螺纹 THREAD		胶垫 CAPTIVE	尺寸 DIMENSIONS			
	E	F	F 端	A	B	L	S1
1JM-04-10WD	7/16"X20	M10X1	WD-B02	14	8	29.5	17
1JM-04-12WD	7/16"X20	M12X1.5	WD-M12	14	12	34	17
1JM-05-14WD	1/2"X20	M14X1.5	WD-B04	14	12	34	19
1JM-06-14WD	9/16"X18	M14X1.5	WD-B04	14.1	12	34	19
1JM-06-18WD	9/16"X18	M18X1.5	WD-M18	14.1	12	36.5	24
1JM-06-20WD	9/16"X18	M20X1.5	WD-M20	14.1	14	40.5	27
1JM-08-18WD	3/4"X16	M18X1.5	WD-M18	16.7	12	39	24
1JM-08-20WD	3/4"X16	M20X1.5	WD-M20	16.7	14	43	27
1JM-08-22WD	3/4"X16	M22X1.5	WD-M22	16.7	14	43.5	27
1JM-10-18WD	7/8"X14	M18X1.5	WD-M18	19.3	12	41.5	24
1JM-10-20WD	7/8"X14	M20X1.5	WD-M20	19.3	14	45.5	27
1JM-10-22WD	7/8"X14	M22X1.5	WD-M22	19.3	14	46	27
1JM-12-20WD	1.1/16"X12	M20X1.5	WD-M20	21.9	14	48.5	30
1JM-12-22WD	1.1/16"X12	M22X1.5	WD-M22	21.9	14	49	30
1JM-12-26WD	1.1/16"X12	M26X1.5	WD-B12	21.9	16	52	32
1JM-12-27WD	1.1/16"X12	M27X2	WD-B12	21.9	16	52	32
1JM-16-26WD	1.5/16"X12	M26X1.5	WD-B12	23.1	16	53	36
1JM-16-33WD	1.5/16"X12	M33X2	WD-B16	23.1	18	57	41
1JM-20-42WD	1.5/8"X12	M42X2	WD-B20	24.3	20	62	50
1JM-20-48WD	1.5/8"X12	M48X2	WD-B24	24.3	22	64	55
1JM-24-48WD	1.7/8"X12	M48X2	WD-B24	27.5	22	67.5	55

注：螺母及衬套需另行订货。管子直径 D 为公制时，配用螺母及衬套分别选用 NB200、NB500。管子直径为英制时，配用螺母及衬套分别选用 NB200、NB300。Note: Nut and sleeve should be ordered separately. The nut NB200 and sleeve NB500 is suitable for metric tube, the nut NB200 and sleeve NB300 is suitable for inch tube.

美制螺纹 74°锥面扩口接头 JIC 74° CONE FLARED TUBE FITTINGS



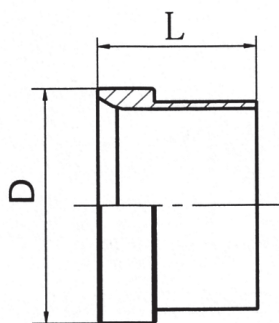
NB200

美制 JIC 扩口管接头螺母
JIC FLARE TUBE END NUT

代号 PART NO.	螺纹 THREAD	英制衬套 INCH SLEEVE		公制衬套 METRIC SLEEVE 尺寸		DIMENSIONS	
	E	管子外径 O.D	衬套代号 NO	管子外径 O.D	衬套代号 NO	L	S1
NB200-04	7/16"X20	1/4"	NB300-04	6	NB500-06	15.8	14
NB200-05	1/2"X20	5/16"	NB300-05	8	NB500-08	17.3	17
NB200-06	9/16"X18	3/8"	NB300-06	10	NB500-10	18.5	19
NB200-08	3/4"X16	1/2"	NB300-08	12	NB500-12	21.6	24
NB200-10	7/8"X14			14	NB500-14	24.9	27
NB200-10	7/8"X14			15	NB500-15	24.9	27
NB200-10	7/8"X14	5/8"	NB300-10	16	NB500-16	24.9	27
NB200-12	1.1/16"X12	3/4"	NB300-12	18	NB500-18	26.2	32
NB200-12A	1.1/16"X12			20	NB500-20A	26.2	32
NB200-14	1.3/16"X12			20	NB500-20	27.7	36
NB200-14	1.3/16"X12	7/8"	NB300-14	22	NB500-22	27.7	36
NB200-16	1.5/16"X12	1"	NB300-16	25	NB500-25	28.7	38
NB200-20	1.5/8"X12			28	NB500-28	31.2	50
NB200-20	1.5/8"X12		NB300-20	30	NB500-30	31.2	50
NB200-20	1.5/8"X12	1.1/4"		32	NB500-32	31.2	50
NB200-24	1.7/8"X12			35	NB500-35	36.1	60
NB200-24	1.7/8"X12	1.1/2"	NB300-24	38	NB500-38	36.1	60
NB200-32	2.1/2"X12	2"	NB300-32	50	NB500-50	44.5	75

过渡接头

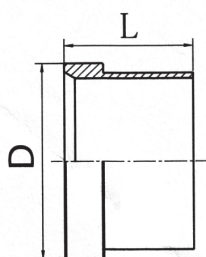
美制螺纹 74°锥面扩口接头 JIC 74° CONE FLARED TUBE FITTINGS



NB300

JIC 英制管衬套
JIC INCH SLEEVE

代号 PART NO.	螺纹 THREAD	管子外径 TUBE O.D.	尺寸 DIMENSIONS	
	E	in	D	L
NB300-04	7/16"X20	1/4"	9.73	10.4
NB300-05	1/2"X20	5/16"	11.3	11.2
NB300-06	9/16"X18	3/8"	12.75	12.7
NB300-08	3/4"X16	1/2"	17.32	14.2
NB300-10	7/8"X14	5/8"	20.24	16.8
NB300-12	1.1/16"X12	3/4"	24.69	17.3
NB300-14	1.3/16"X12	7/8"	27.86	19.3
NB300-16	1.5/16"X12	1"	31.04	19.8
NB300-20	1.5/8"X12	1.1/4"	38.96	23.1
NB300-24	1.7/8"X12	1.1/2"	45.31	28.4
NB300-32	2.1/2"X12	2"	61.19	30.2



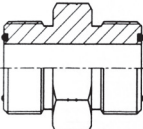
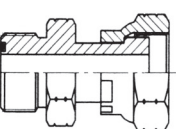

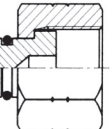
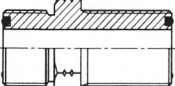

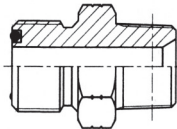
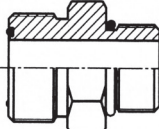
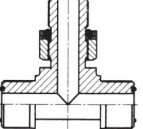
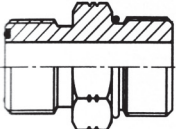
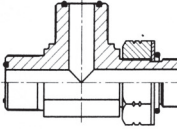
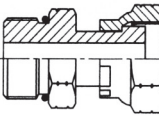
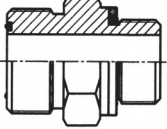
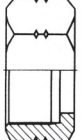
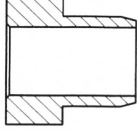
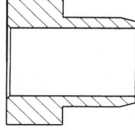
NB500

JIC 公制管衬套
JIC INCH SLEEVE

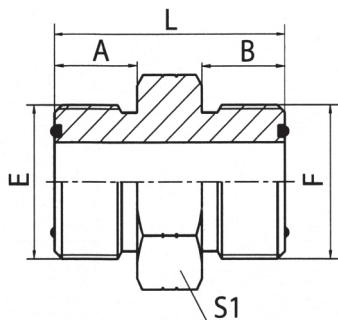
代号 PART NO.	螺纹 THREAD	管子外径 TUBE O.D.	尺寸 DIMENSIONS	
	E	in	D	L
NB500-06	7/16"X20	6	9.7	10.4
NB500-08	1/2"X20	8	11.3	11.2
NB500-10	9/16"X18	10	12.7	12.7
NB500-12	3/4"X16	12	17.3	14.2
NB500-14	7/8"X14	14	20.2	16.8
NB500-15	7/8"X14	15	20.2	16.8
NB500-16	7/8"X14	16	20.2	16.8
NB500-18	1.1/16"X12	18	24.7	17.3
NB500-20A	1.1/16"X12	20	24.7	17.3
NB500-20	1.3/16"X12	20	27.8	19.3
NB500-22	1.3/16"X12	22	27.8	19.3
NB500-25	1.5/16"X12	25	31	19.8
NB500-28	1.5/8"X12	28	38.9	23.1
NB500-30	1.5/8"X12	30	38.9	23.1
NB500-32	1.5/8"X12	32	38.9	23.1
NB500-35	1.7/8"X12	35	45.3	28.4
NB500-38	1.7/8"X12	38	45.3	28.4
NB500-50	2.1/2"X12	50	61.2	30.2

美制螺纹 O 形圈平夹密封 ORFS 接头 ORFS FITTINGS

美制螺纹 O 形圈平夹密封 ORFS 接头 ORFS Fittings

 <p>1F P139</p>	 <p>2F P140</p>	 <p>4F P141</p>	 <p>9F P142</p>
 <p>6F P142</p>	 <p>8F P142</p>	 <p>1FN P143</p>	 <p>1FH P144</p>
 <p>AFHF-OG P146</p>	 <p>1FO P145</p>	 <p>AFFO-OG P146</p>	 <p>2OF P147</p>
 <p>1FG P147</p>	 <p>NB200-F P148</p>	 <p>NB300-F P148</p>	 <p>NB500-F P147</p>

美制螺纹 O 形圈平夹密封 ORFS 接头 ORFS FITTINGS



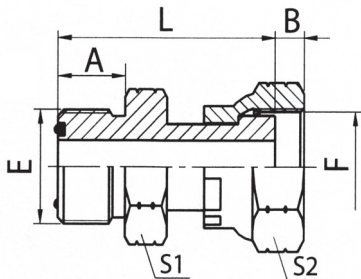
1 F

美制 ORFS 外螺纹 O 形圈平面密封
ORFS MALE O-RING

过渡接头

代号 PART NO.	螺纹 THREAD		O 形圈 THREAD		尺寸 DIMENSIONS			
	E	F	E 端	F 端	A	B	L	S1
1F-04	9/16"X18	9/16"X18	O011	O011	9.8	9.8	27.5	17
1F-04-06	9/16"X18	11/16"X16	O011	O012	9.8	11.2	29.7	19
1F-04-08	9/16"X18	13/16"X16	O011	O014	9.8	12.8	32.5	22
1F-06	11/16"X16	11/16"X16	O012	O012	11.2	11.2	31.1	19
1F-06-08	11/16"X16	13/16"X16	O012	O014	11.2	12.8	33.8	22
1F-06-10	11/16"X16	1"X14	O012	O016	11.2	15.5	38	27
1F-08	13/16"X16	13/16"X16	O014	O014	12.8	12.8	35.4	22
1F-08-10	13/16"X16	1"X14	O014	O016	12.8	15.5	40	27
1F-08-12	13/16"X16	1.3/16"X12	O014	O018	12.8	17	43	32
1F-10	1"X14	1"X14	O016	O016	15.5	15.5	42.5	27
1F-10-12	1"X14	1.3/16"X12	O016	O018	15.5	17	45.5	32
1F-12	1.3/16"X12	1.3/16"X12	O018	O018	17	17	47.1	32
1F-12-16	1.3/16"X12	1.7/16"X12	O018	O021	17	17.5	45.5	38
1F-12-20	1.3/16"X12	1.11/16"X12	O018	O025	17	17.5	50.5	46
1F-16	1.7/16"X12	1.7/16"X12	O021	O021	17.5	17.5	49.3	38
1F-16-20	1.7/16"X12	1.11/16"X12	O021	O025	17.5	17.5	51.3	46
1F-16-24	1.7/16"X12	2"X12	O021	O029	17.5	17.5	53	55
1F-20	1.11/16"X12	1.11/16"X12	O025	O025	17.5	17.5	51.3	46
1F-20-24	1.11/16"X12	2"X12	O025	O029	17.5	17.5	53	55
1F-24	2"X12	2"X12	O029	O029	17.5	17.5	53	55

美制螺纹 O 形圈平夹密封 ORFS 接头 ORFS FITTINGS



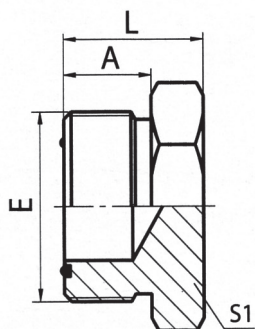
2F

美制 ORFS 外螺纹 O 形圈平面密封 / ORFS 内螺纹
ORFS MALE O-RING / ORFS FEMALE

代号 PART NO.	E	F	E 端	A	B	L	S1	S2
2F-04	9/16"X18	9/16"X18	O011	9.8	8.5	33	17	19
2F-04-06	9/16"X18	11/16"X18	O011	9.8	10	34.5	17	22
2F-04-08	9/16"X18	13/16"X18	O011	9.8	11	36.5	19	27
2F-06-04	11/16"X16	9/16"X18	O012	11.2	8.5	35.5	19	19
2F-06	11/16"X16	11/16"X16	O012	11.2	10	38.5	19	22
2F-06-08	11/16"X16	13/16"X16	O012	11.2	11	37.7	19	27
2F-06-10	11/16"X16	1"X14	O012	11.2	13.5	43.7	24	30
2F-08-06	13/16"X16	11/16"X16	O014	13	10	41	22	22
2F-08	13/16"X16	13/16"X16	O014	13	11	43	22	27
2F-08-10	13/16"X16	1"X14	O014	13	13.5	45.5	24	30
2F-08-12	13/16"X16	1.3/16"X12	O014	13	15	49	30	36
2F-10-08	1"X14	13/16"X16	O016	15.5	11	47.5	27	27
2F-10	1"X14	1"X14	O016	15.5	13.5	51.5	27	30
2F-10-12	1"X14	1.3/16"X12	O016	15.5	15	51.5	30	36
2F-10-16	1"X14	1.7/16"X12	O016	15.5	15	56	36	41
2F-12-08	1.3/16"X12	13/16"X16	O018	17	11	50.5	32	27
2F-12-10	1.3/16"X12	1"X14	O018	17	13.5	54.5	32	30
2F-12	1.3/16"X12	1.3/16"X12	O018	17	15	56	32	36
2F-12-16	1.3/16"X12	1.7/16"X12	O018	17	15	58	36	41
2F-16-12	1.7/16"X12	1.3/16"X12	O021	17.5	15	58	38	36
2F-16	1.7/16"X12	1.7/16"X12	O021	17.5	15	60	38	41
2F-16-20	1.7/16"X12	1.11/16"X12	O021	17.5	15	62	41	50
2F-20-16	1.11/16"X12	1.7/16"X12	O025	17.5	15	58.5	46	41
2F-20	1.11/16"X12	1.11/16"X12	O025	17.5	15	62	46	50
2F-20-24	1.11/16"X12	2"X12	O025	17.5	16	65.5	50	60
2F-24-20	2"X12	1.11/16"X12	O029	17.5	15	64	55	50
2F-24	2"X12	2"X12	O029	17.5	16	64	55	60

过渡接头

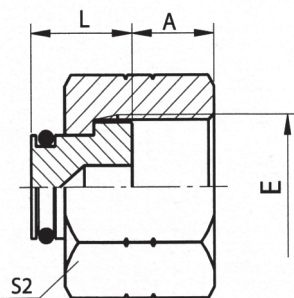
美制螺纹 O 形圈平夹密封 ORFS 接头 ORFS FITTINGS



4F

美制 ORFS 外螺纹 O 形圈平面密封堵头
ORFS MALE O-RING PLUG

代号 PART NO.	螺纹 THREAD	O 形圈 THREAD	尺寸 DIMENSIONS		
	E	E 端	A	L	S1
4F-04	9/16"X18	O011	9.8	16.8	17
4F-06	11/16"X16	O012	11.2	19.2	19
4F-08	13/16"X16	O014	12.8	21.8	22
4F-10	1"X14	O016	15.5	25.9	27
4F-12	1.3/16"X12	O018	17	27.4	32
4F-16	1.7/16"X12	O021	17.5	27.9	38
4F-20	1.11/16"X12	O025	17.5	27.9	46
4F-24	2"X12	O029	17.5	27.9	55

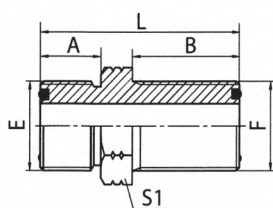


9F

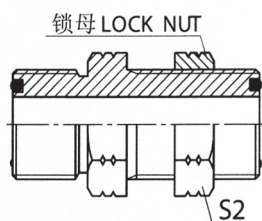
美制 ORFS 内螺纹堵头
ORFS FEMALE PLUG

代号 PART NO.	螺纹 THREAD	尺寸 DIMENSIONS		
	E	A	L	S2
9F-04	9/16"X18	8.5	10.5	19
9F-06	11/16"X16	10	13	22
9F-08	13/16"X16	11	14	27
9F-10	1"X14	13.5	16	30
9F-12	1.3/16"X12	15	15	36
9F-16	1.7/16"X12	15	18	41
9F-20	1.11/16"X12	15	19	50
9F-24	2"X12	16	21	60

美制螺纹 O 形圈平夹密封 ORFS 接头 ORFS FITTINGS



6F



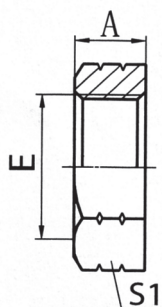
6F-LN

6F

美制 ORFS 外螺纹 O 形圈平面密封堵头
ORFS MALE O-RING PLUG

代号 PART NO.	螺纹 THREAD		O 形圈 THREAD		尺寸 DIMENSIONS				
	E	F	E 端	F 端	A	B	L	S1	S2
6F-04	9/16"X18	9/16"X18	O011	O011	9.8	31.5	48.2	22	22
6F-06	11/16"X16	11/16"X16	O012	O012	11.2	34	53.2	27	27
6F-08	13/16"X16	13/16"X16	O014	O014	12.8	36.5	58.3	30	30
6F-10	1"X14	1"X14	O016	O016	15.5	40.6	66.6	36	36
6F-12	1.3/16"X12	1.3/16"X12	O018	O018	17	41.7	69.2	38	38
6F-16	1.7/16"X12	1.7/16"X12	O021	O021	17.5	42.2	70.2	46	46
6F-20	1.11/16"X12	1.11/16"X12	O025	O025	17.5	42.2	70.2	50	50
6F-24	2"X12	2"X12	O029	O029	17.5	42.2	70.2	60	60

注：如需带锁母订货，则请在代号后加“LN”，如 6F-16LN，锁母代号为 8F。Note: In case if you are interested to order the adapter with lock nut, please insert suffix “LN” after our part NO., for example 6F-16LN, The lock nut NO. is 8f.



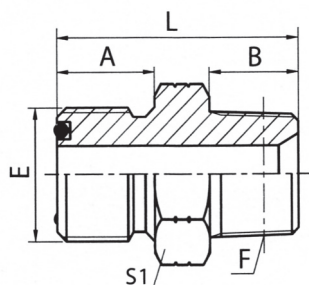
8F

美制 ORFS 锁母
ORFS LOCK NUT

代号 PART NO.	螺纹 THREAD	尺寸 DIMENSIONS	
	E	A	S1
8F-04	9/16"X18	7	22
8F-06	11/16"X16	8	27
8F-08	13/16"X16	9	30
8F-10	1"X14	10.4	36
8F-12	1.3/16"X12	10.4	38
8F-16	1.7/16"X12	10.4	46
8F-20	1.11/16"X12	10.4	50
8F-24	2"X12	10.4	60

注：8F-4 与 8J-06 同。 Note: 8F-04 is the same as 8J-06.

美制螺纹 O 形圈平夹密封 ORFS 接头 ORFS FITTINGS



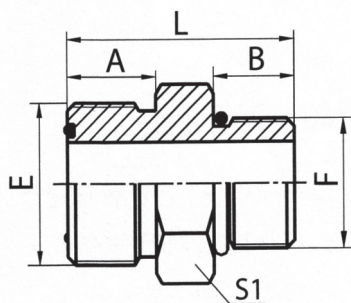
1FN

美制 ORFS 外螺纹 O 形圈平面密封 / 布锥管外螺纹
ORFS MALE O-RING / NPT MALE

过渡接头

代号 PART NO.	螺纹 THREAD		○形圈 THREAD	尺寸 DIMENSIONS			
	E	F	E 端	A	B	L	S1
1FN-04-02	9/16"X18	Z1/8"X27	O011	9.8	10.5	26.5	17
1FN-04	9/16"X18	Z1/4"X18	O011	9.8	15	30.5	17
1FN-04-06	9/16"X18	Z3/8"X18	O011	9.8	16	30.5	19
1FN-06-04	11/16"X16	Z1/4"X18	O012	11.2	15	32	19
1FN-06	11/16"X16	Z3/8"X18	O012	11.2	16	33.5	19
1FN-06-08	11/16"X16	Z1/2"X14	O012	11.2	19.5	39	24
1FN-08-04	13/16"X16	Z1/4"X18	O014	12.8	15	36	22
1FN-08-06	13/16"X16	Z3/8"X18	O014	12.8	16	36.5	22
1FN-08	13/16"X16	Z1/2"X14	O014	12.8	19.5	40	24
1FN-08-12	13/16"X16	Z3/4"X14	O014	12.8	19.5	42.5	30
1FN-10-08	1"X14	Z1/2"X14	O016	15.5	19.5	45	27
1FN-10-12	1"X14	Z3/4"X14	O016	15.5	19.5	45	30
1FN-12-08	1.3/16"X12	Z1/2"X14	O018	17	19.5	46.5	32
1FN-12	1.3/16"X12	Z3/4"X14	O018	17	19.5	47	32
1FN-12-16	1.3/16"X12	Z1"X11.5	O018	17	25.5	53.5	36
1FN-16-12	1.7/16"X12	Z3/4"X14	O021	17.5	19.5	48	38
1FN-16	1.7/16"X12	Z1"X11.5	O021	17.5	25.5	53.5	38
1FN-16-20	1.7/16"X12	Z1.1/4"X11.5	O021	17.5	26.5	57	46
1FN-20-16	1.11/16"X12	Z1"X11.5	O025	17.5	25.5	56	46
1FN-20	1.11/16"X12	Z1.1/4"X11.5	O025	17.5	26.5	56.5	46
1FN-20-24	1.11/16"X12	Z1.1/2"X11.5	O025	17.5	27.5	60	50
1FN-24	2"X12	Z1.1/2"X11.5	O029	17.5	27.5	59.5	55

美制螺纹 O 形圈平夹密封 ORFS 接头 ORFS FITTINGS

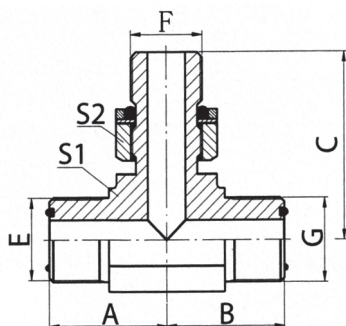


1FH

美制 ORFS 外螺纹 O 形圈平面密封 / 公制外螺纹重系列 ISO 6149-2
ORFS MALE O-RING / METIRC MALE S-SERIES ISO 6149-2

代号 PART NO.	螺纹 THREAD		O形圈 THREAD		尺寸 DIMENSIONS			
	E	F	E 端	F 端	A	B	L	S1
1FH-04-10	9/16"X18	M10X1	O011	O08.1X1.6	9.8	9.5	28	17
1FH-04-12	9/16"X18	M12X1.5	O011	O09.3X2.4	9.8	11	29.5	17
1FH-06-12	11/16"X16	M12X1.5	O012	O09.3X2.4	11.2	11	31	19
1FH-06-14	11/16"X16	M14X1.5	O012	O11.3X2.4	11.2	11	31	19
1FH-06-16	11/16"X16	M16X1.5	O012	O13.3X2.4	11.2	12.5	33.5	22
1FH-08-16	13/16"X16	M16X1.5	O014	O13.3X2.4	12.8	12.5	36	22
1FH-08-18	13/16"X16	M18X1.5	O014	O15.3X2.4	12.8	14	36.5	24
1FH-08-22	13/16"X16	M22X1.5	O014	O19.3X2.4	12.8	15	37.5	27
1FH-10-22	1"X14	M22X1.5	O016	O19.3X2.4	15.5	15	40.5	27
1FH-12-22	1.3/16"X12	M22X1.5	O018	O19.3X2.4	17	15	45.5	32
1FH-12-27	1.3/16"X12	M27X2	O018	O23.5X3.0	17	18.5	44	32
1FH-16-33	1.7/16"X12	M33X2	O021	O29.5X3.0	17.5	18.5	51	41
1FH-20-42	1.11/16"X12	M42X2	O025	O38.5X3.0	17.5	19	54.5	50
1FH-24-48	2"X12	M48X2	O029	O44.5X3.0	17.5	21.5	57	55

注：F 端与 ISO 6149-1 油口相配。 Note: F end is fit for ISO 6149-1 port.



AFHF-OG

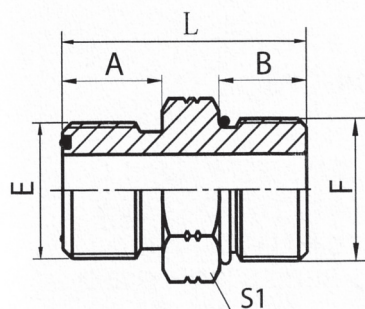
美制 ORFS 外螺纹 O 形圈平面密封 / 公制外螺纹
可调向柱端重系列 ISO 6149-2 分支三通
ORFS MALE O-RING / METIRC MALE
ADJUSTABLE STUD END S-SERIES ISO 6149-2 BRANCH TEE

代号 PART NO.	螺纹 THREAD			O形圈 THREAD			尺寸 DIMENSIONS				
	E	F	G	E 端	F 端	G 端	A	B	L	S1	S2
AFHF-04-14-04OG	9/16"X18	M14X1.5	9/16"X18	O011	O11.3X2.4	O011	23	33.5	23	14	19
AFHF-06-16-06OG	11/16"X16	M16X1.5	11/16"X16	O012	O13.3X2.4	O012	27	38	27	19	22
AFHF-08-22-08OG	13/16"X16	M22X1.5	13/16"X16	O014	O19.3X2.4	O014	31	44.5	31	22	27
AFHF-10-22-10OG	1"X14	M22X1.5	1"X14	O016	O19.3X2.4	O016	36.5	48	36.5	27	27
AFHF-12-27-12OG	1.3/16"X1.2	M27X2	1.3/16"X1.2	O018	O23.5X3.0	O018	40.5	50	40.5	30	32
AFHF-16-33-16OG	1.7/16"X12	M33X2	1.7/16"X12	O021	O29.5X3.0	O021	44.5	58.5	44.5	36	41

注：F 端与 ISO 6149-1 油口相配。 Note: F end is fit for ISO 6149-1 port.

过
渡
接
头

美制螺纹 O 形圈平夹密封 ORFS 接头 ORFS FITTINGS



1FO

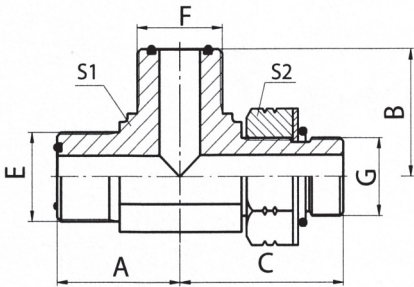
美制 ORFS 外螺纹 O 形圈平面密封 /
美制 SAE 外螺纹带 O 形圈重系列 ISO 11926-2
ORFS MALE O-RING /
SAE O-RING BOSS S-SERIES ISO 11926-2

过渡接头

代号 PART NO.	螺纹 THREAD		O形圈 THREAD		尺寸 DIMENSIONS			
	E	F	E 端	F 端	A	B	L	S1
1FO-04	9/16"X18	7/16"X20	O011	O904	9.8	11	28.7	17
1FO-04-05	9/16"X18	1/2"X20	O011	O905	9.8	11	28.7	17
1FO-04-06	9/16"X18	9/16"X18	O011	O906	9.8	12	29.5	17
1FO-04-08	9/16"X18	3/4"X16	O011	O908	9.8	14	33.5	22
1FO-06-04	11/16"X16	7/16"X20	O012	O904	11.2	11	31	19
1FO-06-05	11/16"X16	1/2"X20	O012	O905	11.2	11	30.9	19
1FO-06	11/16"X16	9/16"X18	O012	O906	11.2	12	31.9	19
1FO-06-08	11/16"X16	3/4"X16	O012	O908	11.2	14	35	22
1FO-06-10	11/16"X16	7/8"X14	O012	O910	11.2	16	38.5	27
1FO-08-06	13/16"X16	9/16"X18	O014	O906	12.8	12	34.5	22
1FO-08	13/16"X16	3/4"X16	O014	O908	12.8	14	36.6	22
1FO-08-10	13/16"X16	7/8"X14	O014	O910	12.8	16	40.5	27
1FO-08-12	13/16"X16	1.1/16"X12	O014	O912	12.8	18.5	44.5	32
1FO-10	1"X14	7/8"X14	O016	O910	15.5	16	43.1	27
1FO-10-08	1"X14	3/4"X16	O016	O908	15.5	14	41	27
1FO-10-12	1"X14	1.1/16"X12	O016	O912	15.5	18.5	47	32
1FO-12-10	1.3/16"X12	7/8"X14	O018	O910	17	16	46	32
1FO-12	1.3/16"X12	1.1/16"X12	O018	O912	17	18.5	48.6	32
1FO-12-16	1.3/16"X12	1.5/16"X12	O018	O916	17	18.5	49.8	38
1FO-16-12	1.7/16"X12	1.1/16"X12	O021	O912	17.5	18.5	50	38
1FO-16	1.7/16"X12	1.5/16"X12	O021	O916	17.5	18.5	50.3	38
1FO-16-20	1.7/16"X12	1.5/8"X12	O021	O920	17.5	18.5	52	50
1FO-20-16	1.11/16"X12	1.5/16"X12	O025	O916	17.5	18.5	52	46
1FO-20	1.11/16"X12	1.5/8"X12	O025	O920	17.5	18.5	52.3	50
1FO-24-20	2"X12	1.5/8"X12	O029	O920	17.5	18.5	54	55
1FO-24	2"X12	1.7/8"X12	O029	O924	17.5	18.5	54.1	55

注：F 端与 ISO 11926-1 油口相配。 Note: F end is connected with ISO 11926-1 port.

美制螺纹 O 形圈平夹密封 ORFS 接头 ORFS FITTINGS



AFFO-DG

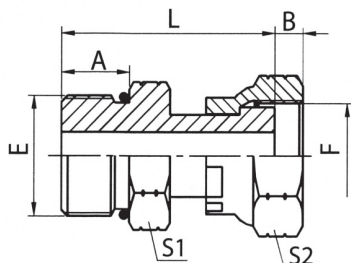
美制 ORFS 外螺纹 O 形圈平面密封 / 美制 SAE 外螺纹带 O 形圈重系列 ISO 11926-2 主支三通
ORFS MALE O-RING / SAE O-RING BOSS
S-SERIES ISO 11926-2 RUN TEE

代号 PART NO.	螺纹 THREAD			O形圈 THREAD			尺寸 DIMENSIONS				
	E	F	G	E 端	F 端	G 端	A	B	L	S1	S2
AFFO-04OG	9/16"X18	9/16"X18	7/16"X20	O011	O011	O904	23	23	30	14	17
AFFO-04-04-06OG	9/16"X18	9/16"X18	9/16"X18	O011	O011	O906	23	23	32	14	19
AFFO-06OG	11/16"X16	11/16"X16	9/16"X18	O012	O012	O906	27.5	27.5	35.5	19	19
AFFO-06-06-08OG	11/16"X16	11/16"X16	3/4"X16	O012	O012	O908	27.5	27.5	38	19	24
AFFO-08-08-06OG	13/16"X16	13/16"X16	9/16"X18	O014	O014	O906	31	31	37.5	22	19
AFFO-08OG	13/16"X16	13/16"X16	3/4"X16	O014	O014	O908	31	31	40.5	22	24
AFFO-08-08-10OG	13/16"X16	13/16"X16	7/8"X14	O014	O014	O910	31	31	45.3	22	27
AFFO-08-08-12OG	13/16"X16	13/16"X16	1.1/16"X12	O014	O014	O912	34.5	34.5	54	27	32
AFFO-10OG	1"X14	1"X14	7/8"X14	O016	O016	O910	36.5	36.5	50.8	27	27
AFFO-10-10-12OG	1"X14	1"X14	1.1/16"X12	O016	O016	O912	36.5	36.5	52	27	32
AFFO-12OG	1.3/16"X12	1.3/16"X12	1.1/16"X12	O018	O018	O912	40.3	40.3	55.3	30	32
AFFO-16-16-12OG	1.7/16"X12	1.7/16"X12	1.1/16"X12	O021	O021	O912	44.5	44.5	59.5	36	32
AFFO-16OG	1.7/16"X12	1.7/16"X12	1.5/16"X12	O021	O021	O916	44.5	44.5	59.3	36	41
AFFO-20OG	1.11/16"X12	1.11/16"X12	1.5/8"X12	O025	O025	O920	47.5	47.5	60.5	41	50
AFFO-24OG	2"X12	2"X12	1.7/8"X12	O029	O029	O924	53.5	53.5	68.5	50	55

注：F 端与 ISO 11926-1 油口相配。 Note: F end is connected with ISO 11926-1 port.

过渡接头

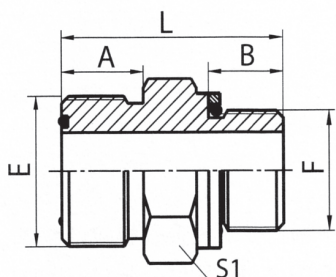
美制螺纹 O 形圈平夹密封 ORFS 接头 ORFS FITTINGS



2OF

美制 SAE 外螺纹带 O 形圈重系列 ISO 11926-2 / ORFS 内外螺
SAE O-RING BOSS S-SERIES ISO 11926-2 / ORFS FEMALE

代号 PART NO.	螺纹 THREAD		O形圈 THREAD		尺寸 DIMENSIONS				
	E	F	E 端	F 端	A	B	L	S1	S2
2OF-04	7/16"X20	9/16"X18	O904		11	8.5	32.5	17	19
2OF-04-06	7/16"X20	11/16"X16	O904		11	10	35.5	17	22
2OF-06-04	9/16"X18	9/16"X18	O906		12	8.5	33.5	17	19
2OF-06	9/16"X18	11/16"X16	O906		12	10	36.5	19	22
2OF-06-08	9/16"X18	13/16"X16	O906		12	11	38.5	19	27
2OF-08-06	3/4"X16	11/16"X16	O908		14	10	40.5	22	22
2OF-08	3/4"X16	13/16"X16	O908		14	11	42.5	22	27
2OF-10-08	7/8"X14	13/16"X16	O910		16	11	46.5	27	27
2OF-10	7/8"X14	1"X14	O910		16	13.5	50.5	27	30
2OF-12-10	1.1/16"X12	1"X14	O912		18.5	13.5	54	32	30
2OF-12	1.1/16"X12	1.3/16"X12	O912		18.5	15	56	32	36
2OF-6-12	1.5/16"X12	1.3/16"X12	O916		18.5	15	55.5	38	36
2OF-16	1.5/16"X12	1.7/16"X12	O916		18.5	15	57.5	38	41
2OF-20-16	1.5/8"X12	1.7/16"X12	O920		18.5	15	61.5	50	41
2OF-20	1.5/8"X12	1.11/16"X12	O920		18.5	15	65	50	50
2OF-24	2"X12	1.7/8"X12	O924		18.5	16	65	55	60



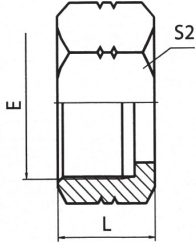
1FG

美制 ORFS 外螺纹 O 形圈平面密封 / 英管外螺纹 O 形圈
ORFS MALE O-RING / BSP MALE O-RING

代号 PART NO.	螺纹 THREAD		O形圈 THREAD		尺寸 DIMENSIONS			
	E	F	E 端	F 端	A	B	L	S1
1FG-04-02	9/16"X18	G1/8"X28	O011	O011	10	9.5	27.5	17
1FG-04	9/16"X18	G1/4"X19	O011	O111	10	10	29	19
1FG-04-06	9/16"X18	G3/8"X19	O011	O113	10	11.5	31	22
1FG-06	11/16"X16	G3/8"X19	O012	O113	11.2	11.5	32.5	22
1FG-06-04	11/16"X16	G1/4"X19	O012	O111	11.2	10	31	19
1FG-06-08	11/16"X16	G1/2"X14	O012	O115	11.2	14	36.5	27
1FG-08	13/16"X16	G1/2"X14	O014	O115	13	14	38.5	27
1FG-08-06	13/16"X16	G3/8"X19	O014	O113	13	11.5	34.3	22
1FG-08-12	13/16"X16	G3/4"X14	O014	O119	13	15.5	42	32
1FG-10-08	1"X14	G1/2"X14	O016	O115	15.5	14	41	27
1FG-10-12	1"X14	G3/4"X14	O016	O119	15.5	15.5	44	32
1FG-12-08	1.3/16"X12	G1/2"X14	O018	O115	17	14	44	32
1FG-12	1.3/16"X12	G3/4"X14	O018	O119	17	15.5	45.6	32
1FG-12-16	1.3/16"X12	G1"X11	O018	O217	17	18	48	41
1FG-16-12	1.7/16"X12	G3/4"X14	O021	O119	17.5	15.5	48	38
1FG-16	1.7/16"X12	G1"X11	O021	O217	17.5	18	49.5	41
1FG-20	1.11/16"X12	G1.1/4"X11	O025	O222	17.5	20	55.5	50
1FG-20-16	1.11/16"X12	G1"X11	O025	O217	17.5	18	51.5	46
1FG-24	2"X12	G1.1/2"X11	O029	O224	17.5	21.5	57	55

过渡接头

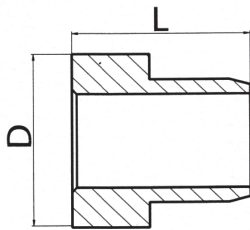
美制螺纹 O 形圈平夹密封 ORFS 接头 ORFS FITTINGS



NB200F

ORFS 螺母
ORFS NUT

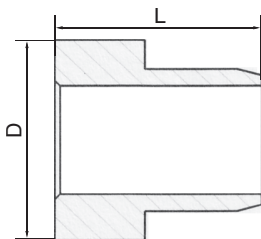
代号 PART NO.	螺纹 E	英制衬套 INCH SLEEVE		英制衬套 INCH SLEEVE		尺寸 DIMENSIONS	
	THREAD	管子外径 O.D	衬套代号 NO	管子外径 O.D	衬套代号 NO	L	S2
NB200-04F	9/16"X18	1/4"	NB300-04F	6	NB500-06F	14.7	19
NB200-06F	11/16"X16	3/8"	NB300-06F	10	NB500-10F	17	22
NB200-08F	13/16"X16	1/2"	NB300-08F	12	NB500-12F	21	27
NB200-10F	1"X14	5/8"	NB300-10F	16	NB500-16F	23.5	30
NB200-12F	1.3/16"X12	3/4"	NB300-12F	20	NB500-20F	26	36
NB200-16F	1.7/16"X12	1"	NB300-16F	25	NB500-25F	27.8	41
NB200-20F	1.11/16"X12	1.1/4"	NB300-20F	30	NB500-30F	27.8	50
NB200-24F	2"X12	1.1/2"	NB300-24F	38	NB500-38F	27.8	60



NB300-F

ORFS 英制管衬套
ORFS INCH SLEEVE

代号 PART NO.	螺纹 THREAD	管子外径 TUBE O.D	尺寸 DIMENSIONS	
		in	D	L
NB300-04F	9/16"X18	1/4"	12.8	8.5
NB300-06F	11/16"X16	3/8"	15.8	8.5
NB300-08F	13/16"X16	1/2"	18.9	8.5
NB300-10F	1"X14	5/8"	23.4	9
NB300-12F	1.3/16"X12	3/4"	27.9	12.5
NB300-16F	1.7/16"X12	1"	34.2	14
NB300-20F	1.11/16"X12	1.1/4"	40.6	14
NB300-24F	2"X12	1.1/2"	48.5	14



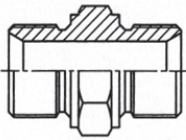

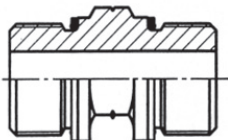
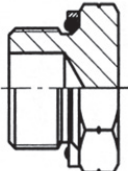
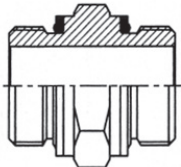


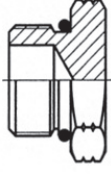

NB500-F

ORFS 公制管衬套
ORFS METRIC SLEEVE

代号 PART NO.	螺纹 THREAD	管子外径 TUBE O.D	尺寸 DIMENSIONS	
		MM	D	L
NB500-06F	9/16"X18	6	12.8	8.5
NB500-10F	11/16"X16	10	15.8	8.5
NB500-12F	13/16"X16	12	18.9	8.5
NB500-16F	1"X14	16	23.4	9
NB500-20F	1.3/16"X12	20	27.9	12.5
NB500-25F	1.7/16"X12	25	34.2	14
NB500-30F	1.11/16"X12	30	40.6	14
NB500-38F	2"X12	38	48.5	14

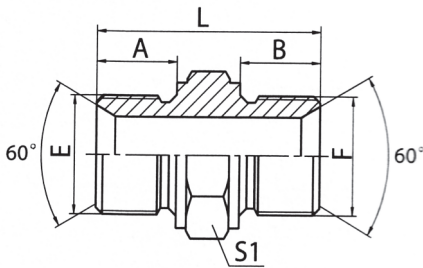
其他接头 OTHER FITTINGS

其他接头 Other Fittings

 <p>1M P150</p>	 <p>4MN-WD P151</p>	 <p>1G P151</p>	 <p>4G P148</p>
 <p>1H P152</p>	 <p>4H P152</p>	 <p>4HN P153</p>	 <p>4O P151</p>
 <p>4ON P154</p>			

过渡接头

其他接头 OTHER FITTINGS



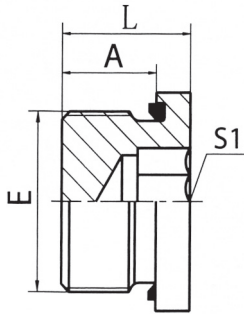
1M

公制外螺纹 60°内锥或六角端面用组合垫密封
 METRIC MALE DOUBLE USE FOR 60°
 CONE SEAT OR BONDED SEAL

代号 PART NO.	螺纹 THREAD		尺寸 DIMENSIONS			
	E	F	A	B	L	S1
1M-10	M10X1	M10X1	8	8	24	14
1M-10-12	M10X1	M12X1.5	8	10	26	17
1M-12	M12X1.5	M12X1.5	10	10	28	17
1M-12-14	M12X1.5	M14X1.5	10	11	29	19
1M-14	M14X1.5	M14X1.5	11	11	30	19
1M-14-16	M14X1.5	M16X1.5	11	12	31	22
1M-16	M16X1.5	M16X1.5	12	12	32	22
1M-16-18	M16X1.5	M18X1.5	12	12	34	24
1M-18	M18X1.5	M18X1.5	12	12	34	24
1M-18-22	M18X1.5	M22X1.5	12	14	38	27
1M-20-22	M20X1.5	M22X1.5	14	14	38	27
1M-22	M22X1.5	M22X1.5	14	14	38	27
1M-22-26	M22X1.5	M26X1.5	14	16	43	32
1M-22-27	M22X1.5	M27X2	14	16	43	32
1M-22-27D	M22X1.5	M27X1.5	14	16	43	32
1M-26	M26X1.5	M26X1.5	16	16	45	32
1M-26-30	M26X1.5	M30X2	16	18	47	36
1M-26-30D	M26X1.5	M30X1.5	16	18	47	36
1M-27	M27X2	M27X2	16	16	45	32
1M-27D	M27X1.5	M27X1.5	16	16	45	32
1M-30	M30X2	M30X2	18	18	49	36
1M-30D	M30X1.5	M30X1.5	18	18	49	36

过渡接头

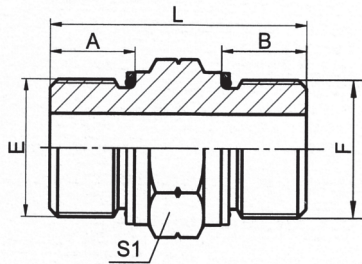
其他接头 OTHER FITTINGS



4MN-WD

公制外螺纹胶垫密封内六角堵头
METRIC MALE CAPTIVE SEAL HOLLOW HEX PLUG

代号 PART NO.	螺纹 THREAD		胶垫 CAPTIVE		尺寸 DIMENSIONS		
	E		E 端		A	L	S1
4MN-10WD	M10X1		WD-B02		8	12	5
4MN-12WD	M12X1.5		WD-M12		12	17	6
4MN-14WD	M14X1.5		WD-B04		12	17	6
4MN-16WD	M16X1.5		WD-M16		12	17	8
4MN-18WD	M18X1.5		WD-M18		12	17	8
4MN-20WD	M20X1.5		WD-M20		14	19	10
4MN-22WD	M22X1.5		WD-M22		14	19	10
4MN-26WD	M26X1.5		WD-B12		16	21	12
4MN-27WD	M27X2		WD-B12		16	21	12
4MN-33WD	M33X2		WD-B16		18	24.5	17
4MN-42WD	M42X2		WD-B20		20	26.5	22
4MN-48WD	M48X2		WD-B24		22	28.5	24



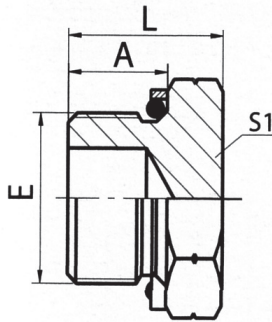
1G

英管外螺纹 O 形圈
BSP MALE O-RING

代号 PART NO.	螺纹 THREAD		O 形圈 CAPTIVE		尺寸 DIMENSIONS			
	E	F	E 端	F 端	A	B	L	S1
1G-02	G1/8"X28	G1/8"X28	O011	O011	9.5	9.5	28	14
1G-04	G1/4"X19	G1/4"X19	O111	O111	11	11	32	19
1G-06	G3/8"X19	G3/8"X19	O113	O113	11.5	11.5	36	22
1G-08	G1/2"X14	G1/2"X14	O115	O115	14	14	44	27
1G-12	G3/4"X14	G3/4"X14	O119	O119	15.5	15.5	48	32
1G-16	G1"X11	G1"X11	O217	O217	18	18	55	41
1G-20	G1.1/4"X11	G1.1/4"X11	O222	O222	20	20	61	50
1G-24	G1.1/2"X11	G1.1/2"X11	O224	O224	21.5	21.5	64	55

过渡接头

其他接头 OTHER FITTINGS

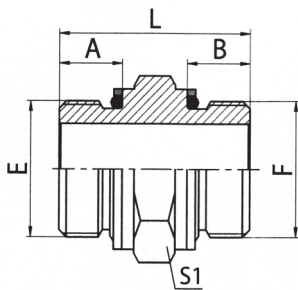


4G

英管外螺纹 O 形圈堵头
BSP MALE O-RING PLUG

代号 PART NO.	螺纹 THREAD		O 形圈 CAPTIVE		尺寸 DIMENSIONS		
	E		E 端		A	L	S1
4G-04	G1/4"X19		O111		11	19	19
4G-06	G3/8"X19		O113		11.5	22	22
4G-08	G1/2"X14		O115		14	27	27
4G-12	G3/4"X14		O119		15.5	29.5	32
4G-16	G1"X11		O217		18	34	41

过渡接头



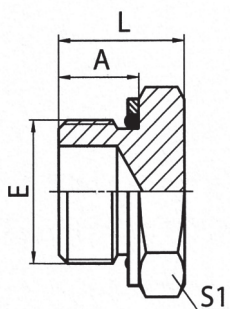
1H

公制外螺纹轻系列 ISO 6149-3
METRIC MALE L-SERIES ISO 6149-3

代号 PART NO.	螺纹 THREAD		O 形圈 CAPTIVE		尺寸 DIMENSIONS			
	E	F	E 端	F 端	A	B	L	S1
1H-10	M10X1	M10X1	O08.1X1.6	O08.1X1.6	8.5	8.5	28	14
1H-12	M12X1.5	M12X1.5	O09.3X2.4	O09.3X2.4	11.0	11.0	33	17
1H-14	M14X1.5	M14X1.5	O11.3X2.4	O11.3X2.4	11.0	11.0	33	19
1H-16	M16X1.5	M16X1.5	O13.3X2.4	O13.3X2.4	11.5	11.5	34	22
1H-18	M18X1.5	M18X1.5	O15.3X2.4	O15.3X2.4	12.5	12.5	36	24
1H-22	M22X1.5	M22X1.5	O19.3X2.4	O19.3X2.4	13.0	13.0	39	27
1H-27	M27X2	M27X2	O23.5X3.0	O23.5X3.0	16.0	16.0	45	32
1H-33	M33X2	M33X2	O29.5X3.0	O29.5X3.0	16.0	16.0	48	41
1H-42	M42X2	M42X2	O38.5X3.0	O38.5X3.0	16.0	16.0	50	50
1H-48	M48X2	M48X2	O44.5X3.0	O44.5X3.0	17.5	17.5	53	55

注：可与 ISO 9974-1 油口相配，去掉挡圈与 ISO 6149-1 油口相配。Note: fit for ISO 9974-1 port or ISO 6149-1 port when useless of retaining ring.

其他接头 OTHER FITTINGS

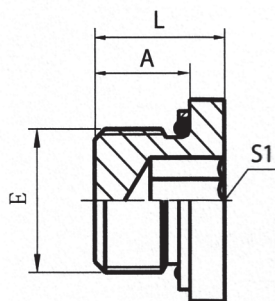


4H

公制外螺纹轻系列堵头 ISO 6149-3
METRIC MALE L-SERIES PLUG ISO 6149-3

代号 PART NO.	螺纹 THREAD	O 形圈 CAPTIVE	尺寸 DIMENSIONS		
	E	E 端	A	L	S1
4H-12	M12X1.5	O09.3X2.4	11	19.5	17
4H-14	M14X1.5	O11.3X2.4	11	19.5	19
4H-16	M16X1.5	O13.3X2.4	12.5	23	22
4H-18	M18X1.5	O15.3X2.4	14	24.5	24
4H-22	M22X1.5	O19.3X2.4	15	27.5	27
4H-27	M27X2	O23.5X3.0	18.5	32	32
4H-33	M33X2	O29.5X3.0	18.5	34.5	41
4H-42	M42X2	O38.5X3.0	19	37	50

注：可与 ISO 9974-1 油口相配，去掉挡圈与 ISO 6149-1 油口相配。 Note: fit for ISO 9974-1 port or ISO 6149-1 port when useless of retaining ring.



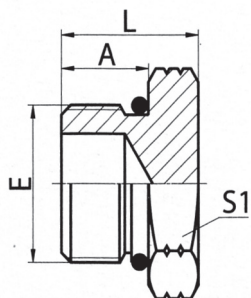
4HN

公制外螺纹轻系列堵头 ISO 6149-3
METRIC MALE L-SERIES HOLLOW
HEX PLUG ISO 6149-3

代号 PART NO.	螺纹 THREAD	O 形圈 CAPTIVE	尺寸 DIMENSIONS		
	E	E 端	A	L	S1
4HN-10	M10X1	O08.1X1.6	8.5	11.5	5
4HN-12	M12X1.5	O09.3X2.4	11	14	6
4HN-14	M14X1.5	O11.3X2.4	11	14	6
4HN-16	M16X1.5	O13.3X2.4	11.5	14	8
4HN-18	M18X1.5	O15.3X2.4	12.5	15.5	8
4HN-22	M22X1.5	O19.3X2.4	13	16	10
4HN-27	M27X2	O23.5X3.0	16	19	12
4HN-33	M33X2	O29.5X3.0	16	20	17
4HN-42	M42X2	O38.5X3.0	16	22	22
4HN-48	M48X2	O44.5X3.0	17.5	21.5	24

注：可与 ISO 9974-1 油口相配，去掉挡圈与 ISO 6149-1 油口相配。 Note: fit for ISO 9974-1 port or ISO 6149-1 port when useless of retaining ring.

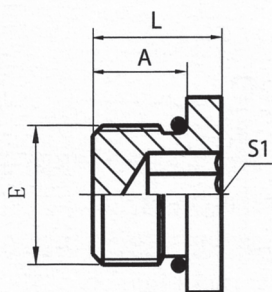
其他接头 OTHER FITTINGS



40

美制 SAE 外螺纹带 O 形圈堵头轻系列 ISO 11926-3
SAE O-RING BOSS PLUG L-SERIES ISO 11926-3

代号 PART NO.	螺纹 THREAD	O 形圈 CAPTIVE	尺寸 DIMENSIONS		
	E	E 端	A	L	S1
40-02	5/16"X24	O902	7.54	14.6	12
40-03	3/8"X24	O903	7.54	14.6	14
40-04	7/16"X20	O904	9.1	16	14
40-05	1/2"X20	O905	9.1	16	17
40-06	9/16"X18	O906	9.9	17.5	17
40-08	3/4"X16	O908	11.1	19.5	22
40-10	7/8"X14	O910	12.7	23	27
40-12	1.1/16"X12	O912	15.1	26.5	32
40-14	1.3/16"X12	O914	15.1	27	36
40-16	1.5/16"X12	O916	15.1	27.5	38
40-20	1.5/8"X12	O920	15.1	30	50
40-24	1.7/8"X12	O924	15.1	30	55
40-32	2.1/2"X12	O932	15.1	32	70



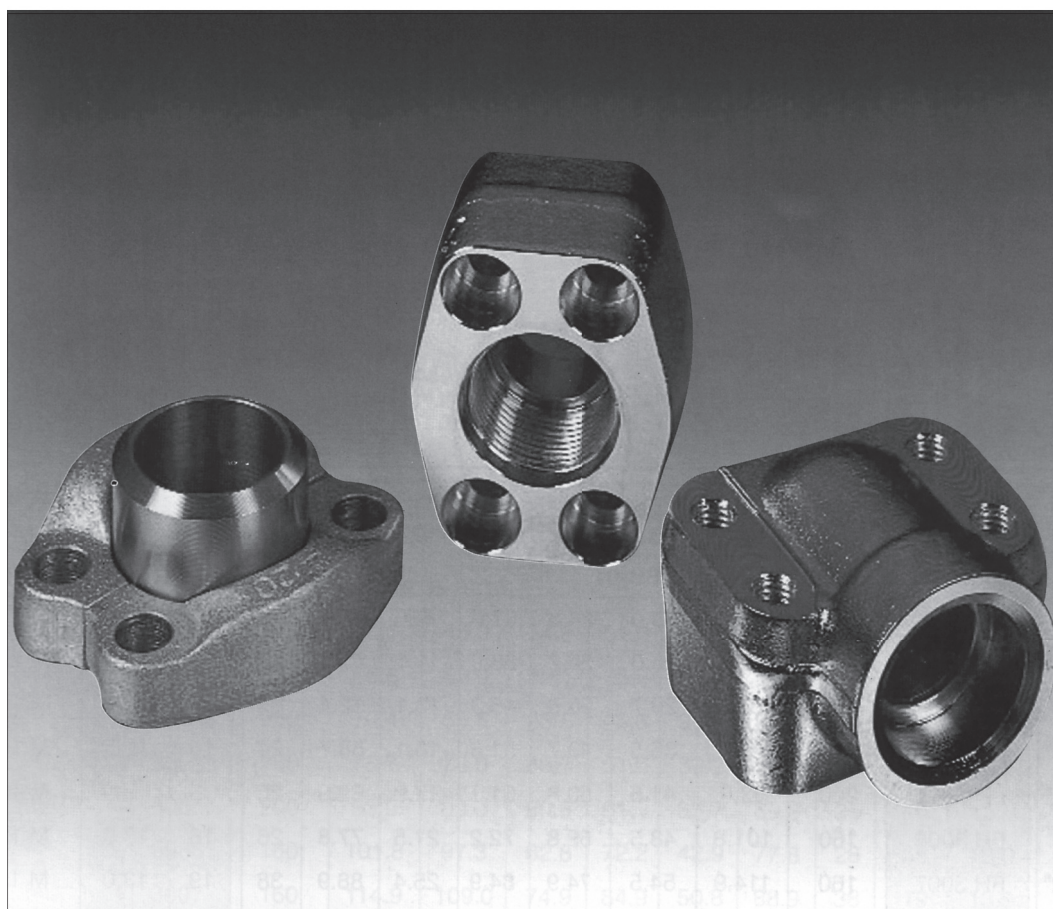
40N

美制 SAE 外螺纹带 O 形圈内六角堵头轻系列 ISO 11926-3
SAE O-RING BOSS HOLLOW
HEX PLUG L-SERIES ISO 11926-3

代号 PART NO.	螺纹 THREAD	O 形圈 CAPTIVE	尺寸 DIMENSIONS		
	E	E 端	A	L	S1
40N-04	7/16"X20	O904	9.1	11.5	5
40N-05	1/2"X20	O905	9.1	11.5	5
40N-06	9/16"X18	O906	9.9	12.2	6
40N-8	3/4"X16	O908	11.1	14.3	8
40N-10	7/8"X14	O910	12.7	16	10
40N-12	1.1/16"X12	O912	15.1	19	14
40N-16	1.5/16"X12	O916	15.1	19	16
40N-20	1.5/8"X12	O920	15.1	19	19

法兰

法兰



法
兰

FH 型 SAE 对开法兰

订货代号说明

FH * * * *

1	2	3	4
---	---	---	---

1 FH-SAE 对开法兰

2 系列代号

3-3000 psi 系列,符合 ISO 6162-1 或 SAE J518C-61

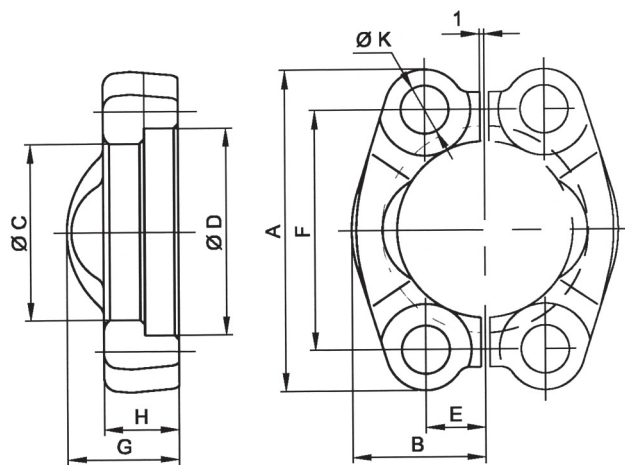
6-6000 psi 系列,符合 ISO 6162-2 或 SAE J518C-62

3 规格代号

4 材料代号

无—碳钢

1.4571 不锈钢



公称规格		订货号	最高压力 bar	尺寸									螺栓规格 M	重量 kg
mm	in			A	B	C	D	E	F	G	H	K		
3000 PSI ISO 6162-1 / SAE J518C-61														
16	1/2"	FH 3001	350	54.1	23.0	24.3	31.0	8.7	38.1	19	13	8.5	M 8	0.07
19	3/4"	FH 3002	350	65.6	26.0	32.2	38.9	11.1	47.6	22	14	10.5	M 10	0.09
25	1"	FH 3003	250	70.4	29.7	38.5	45.3	13.1	52.4	24	16	10.5	M 10	0.11
32	1 1/4"	FH 3004	200	78.7	36.5	43.7	51.6	15.1	58.7	24	16	10.5	M 10	0.15
38	1 1/2"	FH 3005	200	93.9	41.5	50.8	61.1	17.9	69.9	25	16	13.0	M 12	0.22
51	2"	FH 3006	160	101.8	48.5	62.8	72.2	21.5	77.8	26	16	13.0	M 12	0.25
64	2 1/2"	FH 3007	160	114.9	54.5	74.9	84.9	25.4	88.9	38	19	13.0	M 12	0.37
76	3"	FH 3008	160	134.4	65.5	90.9	102.4	31.0	106.4	41	22	17.0	M 16	0.65
89	3 1/2"	FH 3009	35	152.7	70.0	102.4	115.1	34.9	120.7	28	22	17.0	M 16	0.75
102	4"	FH 3010	35	162.2	76.0	115.0	127.8	38.9	130.2	35	25	17.0	M 16	0.82
127	5"	FH 3011	35	184.4	90.5	140.5	153.2	46.0	152.4	41	28	17.0	M 16	1.25
6000 PSI ISO 6162-2 / SAE J518C-62														
16	1/2"	FH 6001	420	56.5	24.0	24.6	32.5	8.1	40.5	22	16	8.5	M 8	0.08
19	3/4"	FH 6002	420	70.8	30.3	32.5	42.0	11.9	50.8	28	19	10.5	M 10	0.18
25	1"	FH 6003	420	81.2	35.0	38.8	48.4	13.9	57.2	33	24	12.5	M 12	0.26
32	1 1/4"	FH 6004	420	94.6	39.0	44.5	54.8	15.9	66.6	38	27	14.5	M 14	0.40
38	1 1/2"	FH 6005	420	113.3	47.5	51.6	64.3	18.3	79.3	43	30	17.0	M 16	0.67
51	2"	FH 6006	420	132.8	57.0	67.6	80.2	22.3	96.6	52	37	21.0	M 20	1.05
64	2 1/2"	FH 6007	420	180.8	75.0	90.0	108.0	29.4	123.8	45	45	26.0	M 24	4.10
76	3"	FH 6008	420	219.0	99.0	115.0	132.5	35.8	152.4	55	55	31.0	M 30	8.60

FH 型 SAE 对开法兰

订货代号说明

VF * * * * *

1 2 3 4

1 VF-SAE 整体压板法兰

2 系列代号

3-3000 psi 系列,符合 ISO 6162-1 或 SAE J518C-61

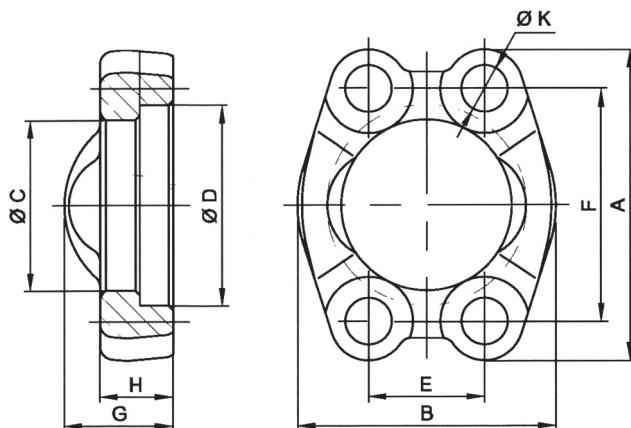
6-6000 psi 系列,符合 ISO 6162-2 或 SAE J518C-62

3 规格代号

4 材料代号

无—碳钢

1.4571 不锈钢



公称规格		订货号	最高压力 bar	尺寸									螺栓规格 M	重量 kg
mm	in			A	B	C	D	E	F	G	H	K		
3000 PSI ISO 6162-1 / SAE J518C-61														
16	1/2"	VH 3001	350	350	46.0	24.3	31.0	17.5	38.1	19	13	8.5	M 8	0.15
19	3/4"	VH 3002	350	350	52.0	32.1	38.9	22.3	47.6	22	14	10.5	M 10	0.17
25	1"	VH 3003	250	250	59.5	38.5	45.3	26.2	52.4	24	16	10.5	M 10	0.22
32	1 1/4"	VH 3004	200	200	73.0	43.7	51.6	30.2	58.7	24	16	10.5	M 10	0.30
38	1 1/2"	VH 3005	200	200	83.0	50.8	61.1	35.7	69.9	25	16	13.0	M 12	0.45
51	2"	VH 3006	160	160	97.3	62.8	72.2	42.9	77.8	26	16	13.0	M 12	0.50
64	2 1/2"	VH 3007	160	160	109.0	74.9	84.9	50.8	88.9	38	19	13.0	M 12	0.74
76	3"	VH 3008	160	160	131.0	90.9	102.4	61.9	106.4	41	22	17.0	M 16	1.30
89	3 1/2"	VH 3009	35	35	140.0	102.4	115.1	69.9	120.7	28	22	17.0	M 16	1.50
102	4"	VH 3010	35	35	152.0	115.0	127.8	77.8	130.2	35	25	17.0	M 16	1.65
127	5"	VH 3011	35	35	181.0	140.5	153.2	92.1	152.4	41	28	17.0	M 16	2.50
6000 PSI ISO 6162-2 / SAE J518C-62														
16	1/2"	VH 6001	420	56.5	48.0	24.6	32.5	18.2	40.5	22	16	8.5	M 8	0.16
19	3/4"	VH 6002	420	70.8	60.0	32.5	42.1	23.8	50.8	28	19	10.5	M 10	0.35
25	1"	VH 6003	420	81.2	70.0	38.9	48.4	27.8	57.2	33	24	12.5	M 12	0.53
32	1 1/4"	VH 6004	420	94.6	78.0	44.5	54.8	31.8	66.6	38	27	14.5	M 14	0.80
38	1 1/2"	VH 6005	420	113.3	95.0	51.6	64.3	36.5	79.3	43	30	17.0	M 16	1.35
51	2"	VH 6006	420	132.8	114.0	67.6	80.2	44.5	96.6	52	37	21.0	M 20	2.10
64	2 1/2"	VH 6007	420	180.8	150.2	90.0	108.9	58.8	123.8	45	45	26.0	M 24	4.10
76	3"	VH 6008	420	219.0	198.16	115.0	132.5	71.6	152.4	55	55	31.0	M 30	8.60

FH 型 SAE 对开法兰

订货代号说明

VFM * * * * *

1	2	3	4
---	---	---	---

1 VFM-SAE 对开法兰

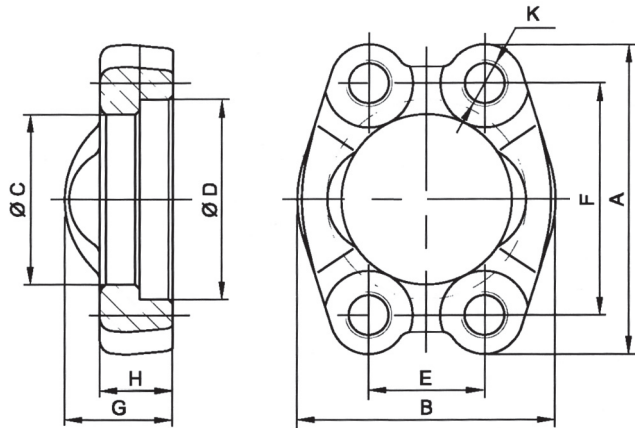
2 系列代号

3-3000 psi 系列,符合 ISO 6162-1 或 SAE J518C-61
 6-6000 psi 系列,符合 ISO 6162-2 或 SAE J518C-62

3 规格代号

4 材料代号

无—碳钢
 1.4571 不锈钢

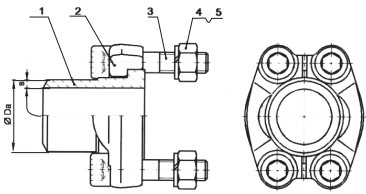
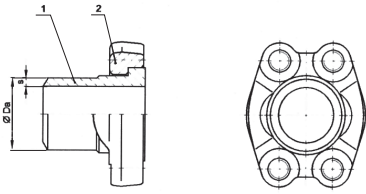
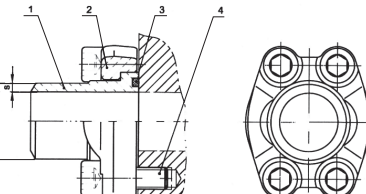
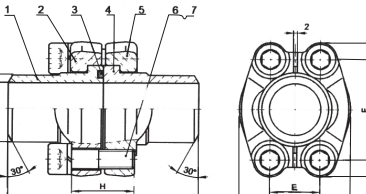


公称规格		订货号	最高压力 bar	尺寸									螺栓规格 M	重量 kg
mm	in			A	B	C	D	E	F	G	H	K		
3000 PSI ISO 6162-1 / SAE J518C-61														
16	1/2"	VFM 3001	350	54.1	46.0	24.3	31.0	17.5	38.1	19	13	M 8	M 8	0.15
19	3/4"	VFM 3002	350	65.6	52.0	32.1	38.9	22.3	47.6	22	14	M 10	M 10	0.17
25	1"	VFM 3003	250	70.4	59.5	38.5	45.3	26.2	52.4	24	16	M 10	M 10	0.22
32	1 1/4"	VFM 3004	200	78.7	73.0	43.7	51.6	30.2	58.7	24	16	M 10	M 10	0.30
38	1 1/2"	VFM 3005	200	93.9	83.0	50.8	61.1	35.7	69.9	25	16	M 12	M 12	0.45
51	2"	VFM 3006	160	101.8	97.3	62.7	72.2	42.9	77.8	26	16	M 12	M 12	0.50
64	2 1/2"	VFM 3007	160	114.9	109.0	74.9	84.9	50.8	88.9	38	19	M 12	M 12	0.74
76	3"	VFM 3008	160	134.4	131.0	90.9	102.4	61.9	106.4	41	22	M 16	M 16	1.30
6000 PSI ISO 6162-2 / SAE J518C-62														
16	1/2"	VFM 6001	420	56.5	48.0	24.6	32.5	18.2	40.5	22	16	M 8	M 8	0.16
19	3/4"	VFM 6002	420	70.8	60.0	32.5	42.1	23.8	50.8	28	19	M 10	M 10	0.35
25	1"	VFM 6003	420	81.2	70.0	38.9	48.4	27.8	57.2	33	24	M 12	M 12	0.53
32	1 1/4"	VFM 6004	420	94.6	78.0	44.5	54.8	31.8	66.6	38	27	M 14	M 14	0.80
38	1 1/2"	VFM 6005	420	113.3	95.0	51.6	64.3	36.5	79.3	43	30	M 16	M 16	1.35
51	2"	VFM 6006	420	132.8	114.0	67.6	80.2	44.5	96.8	52	37	M 20	M 20	2.10

SAE 法兰组件

产品型号	图例	产品名称	订货说明
SFS 单端焊接式 SAE 法兰 组件		1. UFG 有 O 焊接接管 1 件 2. SAE FH 法兰 1 对 3. O 型密封圈 1 件 4. 螺栓 4 件 5. 弹簧垫圈 4 件	口径 DN25 (1"), 3000 psi 系列的 SFS 型 SAE 法兰组件, 连接管道的规格为 $\phi 34 \times 4$, 且要求不锈钢接管和碳钢法兰, 其订货代号应为: SFS 3003 / 34x4 / ST / 1.4571
DSFS 二端焊接式 SAE 法兰 组件		1. UFG 有 O 焊接接管 1 件 2. SAE FH 法兰 1 对 3. O 型密封圈 1 件 4. UFN 无 O 焊接接管 1 件 5. SAE VF 法兰 1 对 6. 螺母 4 件 7. 螺栓 4 件 8. 弹簧垫圈 4 件	口径 DN25 (1"), 3000 psi 系列的 DSFS 型焊接式 SAE 对开法兰连接组件, 连接管道的规格为 $\phi 34 \times 4$, 且要求不锈钢接管和碳钢法兰, 其订货代号应为: DSFS 3003 / 34x4 / ST / 1.4571
CSFS UFN 接管式 SAE 法兰 组件		1. SAE FH 法兰 1 对 2. UFN 无 O 焊接接管 1 件 3. SAE VF 法兰 1 对 4. 螺母 4 件 5. 螺栓 4 件 6. 弹簧垫圈 4 件	口径 DN25 (1"), 3000 psi 系列的 CSFS 型焊接式 SAE 去除有 O 接管法兰连接组件, 连接管道的规格为 $\phi 34 \times 4$, 且要求不锈钢接管和碳钢法兰, 其订货代号应为: CSFS 3003 / 34x4 / ST / 1.4571
DSFSG 焊接式 SAE 法兰 组件		1. UFG 有 O 焊接接管 1 件 2. SAE FH 法兰 1 对 3. O 型密封圈套 1 件 4. UFN 法兰闷盖 1 件 5. SAE VF 法兰 1 对 6. 螺母 4 件 7. 螺栓 4 件 8. 弹簧垫圈 4 件	口径 DN25 (1"), 3000 psi 系列的 DSFSG 型 SAE 焊接式对开法兰闷盖组件, 连接管道的规格为 $\phi 34 \times 4$, 且要求不锈钢接管和碳钢法兰, 其订货代号就为: DSFSG 3003/34x4 / ST / 1.4571
BS 单端闷盖式 SAE 法兰 组件		1. SAE FH 法兰 1 对 2. UFB 法兰闷盖 1 件 3. O 型密封圈 1 件 4. 螺栓 4 件 5. 弹簧垫圈 4 件	口径 DN25 (1"), 3000 psi 系列的 BS 型 SAE 法兰组件, 端闷盖密封, 连且要求不锈钢闷盖和碳钢法兰, 其订货代号应为: BS 3003 / ST / 1.4571
BSO 单端闷盖式 SAE 法兰 组件		1. SAE FH 法兰 1 对 2. UFN 法兰闷盖 1 件 3. 螺栓 4 件 4. 弹簧垫圈 4 件	口径 DN25 (1"), 3000 psi 系列的 BSO 型 SAE 法兰组件, 端闷盖密封(无 O 型圈), 连且要求不锈钢闷盖和碳钢法兰, 其订货代号应为: BSO 3003 / ST / 1.4571

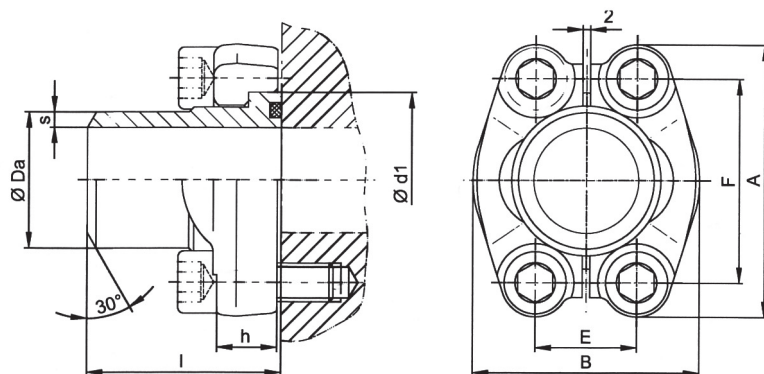
SAE 法兰组件

产品型号	图例	产品名称	订货说明
GSFS 单端焊接式 SAE 法兰 组件		1. UFG 无 O 焊接接管 1 件 2. SAE VF 法兰 1 对 3. 螺栓 (DSFS 型) 4 件 4. 螺母 4 件 5. 弹簧垫圈 4 件	口径 DN25(1"), 3000 psi 系列的 SFS 型 SAE 法兰组件, 连接管道的规格为 $\phi 34 \times 4$, 配 DSFS 型法兰螺栓组件, 且要求不锈钢接管和碳钢法兰, 其订货代号应为: GSFS 3003 / 34x4 / ST / 1.4571
AFS 单端焊接式 SAE 法兰 组件		1. UFN 无 O 焊接接管 1 件 2. SAE VFM 法兰 1 对 注: 规格 89-3/64-6 以上的 AFS 产品采用 VF 型 SAE 法兰	口径 DN25(1"), 3000 psi 系列的 AFS 型 SAE 焊接式法兰组件, 连接管道的规格为 $\phi 34 \times 4$, 其订货代号应为: AFS 25-3 / 34x4
AFSA 单端焊接式 SAE 法兰 组件		1. UFG 有 O 焊接接管 1 件 2. SAE VF 法兰 1 对 3. O 型密封圈 1 件 4. 螺栓 4 件 5. 弹簧垫圈 4 件	口径 DN25(1"), 3000 psi 系列的 AFSA 型 SAE 焊接式法兰组件, 连接管道的规格为 $\phi 34 \times 4$, 其订货代号应为: AFSA 25-3 / 34x4
AFS/AFSA 二端焊接式 SAE 法兰 组件		1. UFG 有 O 焊接接管 1 件 2. SAE VF 法兰 1 对 3. UFN 无 O 焊接接管 1 件 4. UFN 法兰闷盖 1 件 5. SAE VFM 法兰 1 对 6. 螺母 4 件 7. 螺栓 4 件 8. 弹簧垫圈 4 件 注: 规格 89-3/64-6 以上的 AFS 产品采用 VF 型 SAE 法兰	口径 DN25(1"), 3000 psi 系列的 AFS/AFSA 型焊接式 SAE 法兰连接组件, 连接管道的规格为 $\phi 34 \times 4$, 其订货代号就为: AFS/AFSA 25-3 / 34x4

法
兰

SFS 法兰组件

SFS 法兰组件尺寸



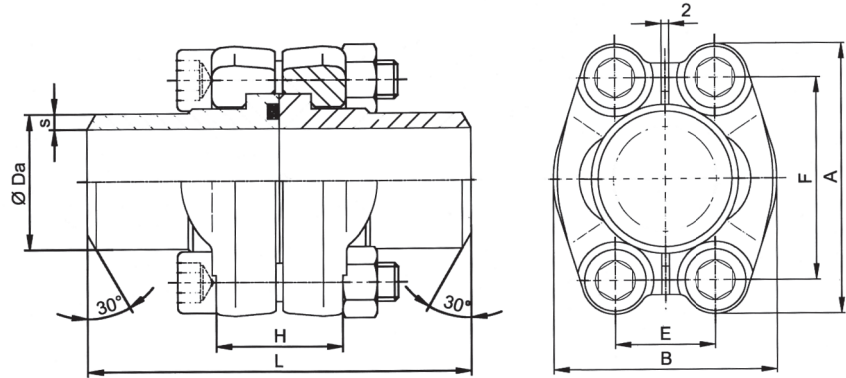
*) 粗体的接管规格为优先选用规格

**) 因法兰颈尺寸限制,3007 接管外径为 Da 实际为 ϕ 73.9mm

公称规格		最高压力	订货号	尺寸							O 型密封圈	螺栓规格 M	重量 kg	
mm	in	bar		A	B	E	F	d1	h	l				
3000 psi ISO 6162-1 / SAE J518C-61														
13	1/2"	345	SFS 3001	Da x s	54.1	46.0	17.5	38.1	30.1	13	30	18.7 x 3.55	M8 x 30	0.24
19	3/4"	345	SFS 3002	Da x s	65.6	52.0	22.3	47.6	38.1	14	35	25.0 x 3.55	M10 x 30	0.41
25	1"	345	SFS 3003	Da x s	70.4	59.5	26.2	52.4	44.4	14	40	32.9 x 3.55	M10 x 30	0.50
32	1 1/4"	276	SFS 3004	Da x s	78.7	73.0	30.2	58.7	50.8	16	45	37.7x 3.55	M10 x 30	0.75
38	1 1/2"	207	SFS 3005	Da x s	93.9	83.0	35.7	69.9	60.3	16	50	47.2 x 3.55	M12 x 35	1.05
51	2"	207	SFS 3006	Da x s	101.8	97.0	42.9	77.8	71.0	16	60	56.7 x 3.55	M12 x 35	1.44
64	2 1/2"	172	SFS 3007**	Da x s	114.9	109.0	50.8	88.9	84.1	19	65	69.4 x 3.55	M12 x 40	1.90
76	3"	138	SFS 3008	Da x s	134.4	131.0	61.9	106.4	101.6	21	70	85.3 x 3.55	M16 x 45	3.00
89	3 1/2"	34	SFS 3009	Da x s	152.7	140.0	69.9	120.7	114.3	22	80	98.0 x 3.55	M16 x 45	3.60
102	4"	34	SFS 3010	Da x s	162.2	152.0	77.8	130.2	127.0	24	80	110.7 x 3.55	M16 x 50	4.26
127	5"	34	SFS 3011	Da x s	184.4	181.0	92.1	152.4	152.4	30	80	136.1 x 3.55	M16 x 50	4.86
6000 psi ISO 6162-2 / SAE J518C-62														
13	1/2"	414	SFS 6001	Da x s	56.5	48.0	18.2	40.5	31.7	16	40	18.7 x 3.55	M8 x 30	0.35
19	3/4"	414	SFS 6002	Da x s	70.8	60.0	23.8	50.8	41.3	19	45	25.0 x 3.55	M10 x 40	0.65
25	1"	414	SFS 6003	Da x s	81.2	70.0	27.8	57.2	47.6	24	50	32.9 x 3.55	M12 x 45	1.05
32	1 1/4"	414	SFS 6004	Da x s	94.6	78.0	31.8	66.6	54.0	27	55	37.7x 3.55	M14 x 50	1.53
38	1 1/2"	350	SFS 6005	Da x s	113.3	95.0	36.5	79.3	63.5	30	60	47.2 x 3.55	M16 x 55	2.47
51	2"	350	SFS 6006	Da x s	132.8	114.0	44.5	96.8	79.4	37	70	56.7 x 3.55	M20 x 65	4.20
64	2 1/2"	350	SFS 6007	Da x s	180	152.2	58.8	123.8	108.9	45	80	69.4 x 3.55	M24 x 75	8.50
76	3"	350	SFS 6008	Da x s	215	198.2	71.6	152.4	132.5	55	100	85.3 x 3.55	M30 x 90	16.8

DSFS 法兰组件

DSFS 法兰组件尺寸



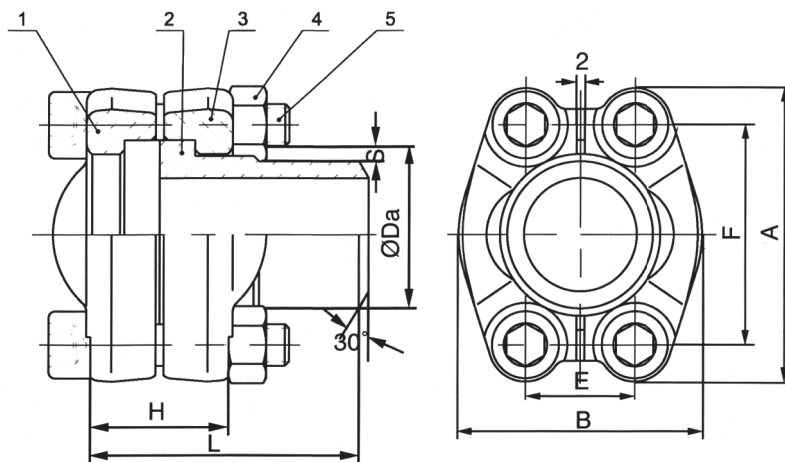
- *) 粗体的接管规格为优先选用规格
- **) 因法兰颈尺寸限制, 3007 接管外径为 Da 实际为 $\phi 73.9\text{mm}$

公称规格 mm	in	最高压力 bar	订货号	尺寸						O 型密封圈	螺栓规格 M	重量 kg		
				A	B	E	F	d1 ⁽¹⁾	H				L	
3000 psi ISO 6162-1 / SAE J518C-61														
13	1/2"	345	DSFS 3001	Da x s	54.1	46.0	17.5	38.1	30.1	26	60	18.7 x 3.55	M8 x 40	46
					20x3 / 21.3x2.9 / 22x2									
19	3/4"	345	DSFS 3002	Da x s	65.6	52.0	22.3	47.6	38.1	28	70	25.0 x 3.55	M10 x 45	0.78
					25x3 / 26.9x3.6									
25	1"	345	DSFS 3003	Da x s	70.4	59.5	26.2	52.4	44.4	28	80	32.9 x 3.55	M10 x 45	0.98
					30x4 / 33.7x3.2 / 35x4									
32	1 1/4"	276	DSFS 3004	Da x s	78.7	73.0	30.2	58.7	50.8	32	90	37.7x 3.55	M10 x 45	1.45
					42.4x3.2 / 30.4x4 / 38.3x3 / 38.4x4 / 38.5x5 / 42.4x5									
38	1 1/2"	207	DSFS 3005	Da x s	93.9	83.0	35.7	69.9	60.3	32	100	47.2 x 3.55	M12 x 50	2.05
					48.3x3.2 / 48.3x4.5 / 42.4x3.2 / 48.3x2.6 / 48.3x3.6 / 48.3x4 / 48.3x5 / 48.3x6.3									
51	2"	207	DSFS 3006	Da x s	101.8	97.0	42.9	77.8	71.0	32	120	56.7 x 3.55	M12 x 50	2.84
					60.3x2.9 / 60.3x3.9 / 60.3x5.6 / 48.3x3.6 / 60.3x5 / 60.3x6.3									
64	2 1/2"	172	DSFS 3007**	Da x s	114.9	109.0	50.8	88.9	84.1	38	130	69.4 x 3.55	M12 x 55	3.61
					76.1x2.9 / 76.1x3.6 / 76.1x4 / 76.1x7.1									
76	3"	138	DSFS 3008	Da x s	134.4	131.0	61.9	106.4	101.6	42	140	85.3 x 3.55	M16 x 65	5.70
					88.9x3.6 / 76.1x3.6 / 76.1x7.1 / 88.9x3									
89	3 1/2"	34	DSFS 3009	Da x s	152.7	140.0	69.9	120.7	114.3	44	160	98.0 x 3.55	M16 x 70	7.35
					88.9x3.6 / 100x6 / 88.9x8 / 114.3x3.6									
102	4"	34	DSFS 3010	Da x s	162.2	152.0	77.8	130.2	127.0	48	160	110.7 x 3.55	M16 x 70	8.48
					114.3x3.6 / 88.9x3.6 / 110x6 / 114.3x6									
127	5"	34	DSFS 3011	Da x s	184.4	181.0	92.1	152.4	152.4	60	160	136.1 x 3.55	M16 x 80	9.62
					139.7x4 / 127x4 / 133x4 / 139.7x10									
6000 psi ISO 6162-2 / SAE J518C-62														
13	1/2"	414	DSFS 6001	Da x s	56.5	48.0	18.2	40.5	31.7	32	80	18.7 x 3.55	M8 x 50	0.67
					16x2.5 / 20x3 / 21.3x3.5 // 21.3x4.5									
19	3/4"	414	DSFS 6002	Da x s	70.8	60.0	23.8	50.8	41.3	38	90	25.0 x 3.55	M10 x 55	1.25
					25x4 / 20x3 / 26.9x5.6									
25	1"	414	DSFS 6003	Da x s	81.2	70.0	27.8	57.2	47.6	48	100	32.9 x 3.55	M12 x 65	2.08
					30x5 / 25x4 30x4 / 33.7x7.1 / 38x6									
32	1 1/4"	414	DSFS 6004	Da x s	94.6	78.0	31.8	66.6	54.0	54	110	37.7x 3.55	M14 x 70	3.10
					38x5 / 38x6 / 42.4x8.8 / 42.4x2.6 / 42.4x6.3									
38	1 1/2"	350	DSFS 6005	Da x s	113.3	95.0	36.5	79.3	63.5	60	120	47.2 x 3.55	M16 x 80	4.85
					38.6x6 / 48.3x8 / 48.3x8.8 / 38x5 / 48.3x6.3 / 48.3x7.1									
51	2"	350	DSFS 6006	Da x s	132.8	114.0	44.5	96.8	79.4	74	140	56.7 x 3.55	M20 x 100	8.28
					60.3x10 / 48.3x8 / 60.3x3.8 / 60.3x8									
64	2 1/2"	350	DSFS 6007	Da x s	180	152.2	58.8	123.8	108.9	90	160	69.4 x 3.55	M24 x 130	16.5
					76.1x12.5 / 76.1x8 / 76.1x10 / 88.9x14.2									
76	3"	350	DSFS 6008	Da x s	215	198.2	71.6	152.4	132.5	110	200	85.3 x 3.55	M30 x 150	32.8
					88.9x14.2 / 88.9x11 / 114.3x11 / 114.3x17.5									

(1) 请参考 P41 中 SFS 的尺寸

CSFS 法兰组件

CSFS 法兰组件尺寸



*) 粗体的接管规格为优先选用规格

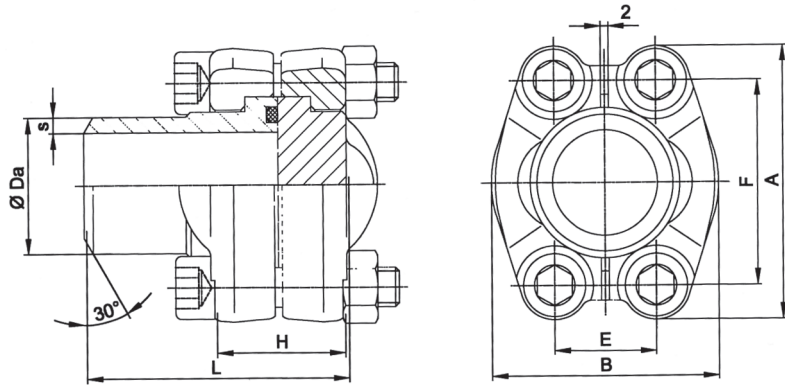
**) 因法兰颈尺寸限制, 3007 接管外径为 Da 实际为 φ 73.9mm

公称规格		最高压力 bar	订货号	尺寸							O型密封圈	螺栓规格 M	重量 kg	
mm	in			A	B	E	F	d1 ⁽¹⁾	H	L				
3000 psi ISO 6162-1 / SAE J518C-61														
13	1/2"	345	CSFS 3001	Da x s	54.1	46.0	17.5	38.1	30.1	26	45	18.7 x 3.55	M8 x 40	0.48
					20x3 / 21.3x2.9 / 22x2									
19	3/4"	345	CSFS 3002	Da x s	65.6	52.0	22.3	47.6	38.1	28	50	25.0 x 3.55	M10 x 45	0.81
					25x3 / 26.9x3.6									
25	1"	345	CSFS 3003	Da x s	70.4	59.5	26.2	52.4	44.4	28	55	32.9 x 3.55	M10 x 45	1.03
					30x4 / 33.7x3.2 / 35x4									
32	1 1/4"	276	CSFS 3004	Da x s	78.7	73.0	30.2	58.7	50.8	32	61	37.7 x 3.55	M10 x 45	1.52
					42.4x3.2 / 30.4x4 / 38.3x3 / 38.4x4 / 38.5x5 / 42.4x5									
38	1 1/2"	207	CSFS 3005	Da x s	93.9	83.0	35.7	69.9	60.3	32	66	47.2 x 3.55	M12 x 50	2.15
					48.3x3.2 / 48.3x4.5 / 42.4x3.2 / 48.3x2.6 / 48.3x3.6 / 48.3x4 / 48.3x5 / 48.3x6.3									
51	2"	207	CSFS 3006	Da x s	101.8	97.0	42.9	77.8	71.0	32	76	56.7 x 3.55	M12 x 50	2.96
					60.3x2.9 / 60.3x3.9 / 60.3x5.6 / 48.3x3.6 / 60.3x5 / 60.3x6.3									
64	2 1/2"	172	CSFS 3007**	Da x s	114.9	109.0	50.8	88.9	84.1	38	85	69.4 x 3.55	M12 x 55	3.80
					76.1x2.9 / 76.1x3.6 / 76.1x4 / 76.1x7.1									
76	3"	138	CSFS 3008	Da x s	134.4	131.0	61.9	106.4	101.6	42	91	85.3 x 3.55	M16 x 65	5.90
					88.9x3.6 / 76.1x3.6 / 76.1x7.1 / 88.9x3									
89	3 1/2"	34	CSFS 3009	Da x s	152.7	140.0	69.9	120.7	114.3	44	102	98.0 x 3.55	M16 x 70	7.62
					88.9x3.6 / 100x6 / 88.9x8 / 114.3x3.6									
102	4"	34	CSFS 3010	Da x s	162.2	152.0	77.8	130.2	127.0	48	104	110.7 x 3.55	M16 x 70	8.76
					114.3x3.6 / 88.9x3.6 / 110x6 / 114.3x6									
127	5"	34	CSFS 3011	Da x s	184.4	181.0	92.1	152.4	152.4	60	110	136.1 x 3.55	M16 x 80	9.82
					139.7x4 / 127x4 / 133x4 / 139.7x10									
6000 psi ISO 6162-2 / SAE J518C-62														
13	1/2"	414	CSFS 6001	Da x s	56.5	48.0	18.2	40.5	31.7	32	56	18.7 x 3.55	M8 x 50	
					16x2.5 / 20x3 / 21.3x3.5 / 21.3x4.5									
19	3/4"	414	CSFS 6002	Da x s	70.8	60.0	23.8	50.8	41.3	38	65	25.0 x 3.55	M10 x 55	
					25x4 / 20x3 / 26.9x5.6									
25	1"	414	CSFS 6003	Da x s	81.2	70.0	27.8	57.2	47.6	48	75	32.9 x 3.55	M12 x 65	
					30x5 / 25x4 30x4 / 33.7x7.1 / 38x6									
32	1 1/4"	414	CSFS 6004	Da x s	94.6	78.0	31.8	66.6	54.0	54	90	37.7 x 3.55	M14 x 70	
					38x5 / 38x6 / 42.4x8.8 / 42.4x2.6 / 42.4x6.3									
38	1 1/2"	350	CSFS 6005	Da x s	113.3	95.0	36.5	79.3	63.5	60	90	47.2 x 3.55	M16 x 80	
					38.6x6 / 48.3x8 / 48.3x8.8 / 38x5 / 48.3x6.3 / 48.3x7.1									
51	2"	350	CSFS 6006	Da x s	132.8	114.0	44.5	96.8	79.4	74	110	56.7 x 3.55	M20 x 100	
					60.3x10 / 48.3x8 / 60.3x3.8 / 60.3x8									
64	2 1/2"	350	CSFS 6007	Da x s	180	152.2	58.8	123.8	108.9	90	125	69.4 x 3.55	M24 x 130	
					76.1x12.5 / 76.1x8 / 76.1x10 / 88.9x14.2									
76	3"	350	CSFS 6008	Da x s	215	198.2	71.6	152.4	132.5	110	155	85.3 x 3.55	M30 x 150	
					88.9x14.2 / 88.9x11 / 114.3x11 / 114.3x17.5									

(1) 请参考 P43 中 SFS 的尺寸

DSFSG 法兰组件

DSFSG 法兰组件尺寸



*) 粗体的接管规格为优先选用规格

** 因法兰颈尺寸限制, 3007 接管外径为 Da 实际为 φ 73.9mm

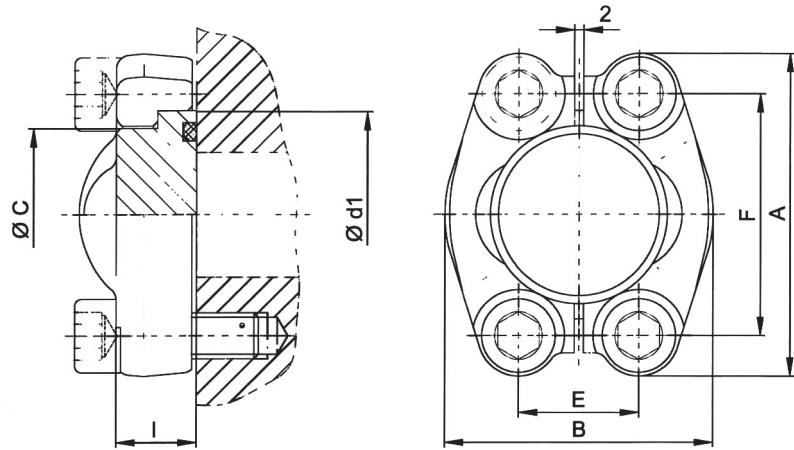
公称规格		最高压力	订货号	尺寸							O型密封圈	螺栓规格 M	重量 kg	
mm	in	bar		A	B	E	F	d1 ⁽¹⁾	H	L				
3000 psi ISO 6162-1 / SAE J518C-61														
13	1/2"	345	DSFSG 3001	Da x s	54.1	46.0	17.5	38.1	30.1	26	45	18.7 x 3.55	M8 x 40	0.48
					20x3 / 21.3x2.9 / 22x2									
19	3/4"	345	DSFSG 3002	Da x s	65.	652.	022.	347.	638.	28	50	25.0 x 3.55	M10 x 45	0.81
					25x3 / 26.9x3.6									
25	1"	345	DSFSG 3003	Da x s	70.4	59.5	26.2	52.4	44.4	28	55	32.9 x 3.55	M10 x 45	1.03
					30x4 / 33.7x3.2 / 35x4									
32	1 1/4"	276	DSFSG 3004	Da x s	78.7	73.0	30.2	58.7	50.8	32	61	37.7x 3.55	M10 x 45	1.52
					42.4x3.2 / 30.4x4 / 38.3x3 / 38.4x4 / 38.5x5 / 42.4x5									
38	1 1/2"	207	DSFSG 3005	Da x s	93.9	83.0	35.7	69.9	60.3	32	66	47.2 x 3.55	M12 x 50	2.15
					48.3x3.2 / 48.3x4.5 / 42.4x3.2 / 48.3x2.6 / 48.3x3.6 / 48.3x4 / 48.3x5 / 48.3x6.3									
51	2"	207	DSFSG 3006	Da x s	101.8	97.0	42.9	77.8	71.0	32	76	56.7 x 3.55	M12 x 50	2.96
					60.3x2.9 / 60.3x3.9 / 60.3x5.6 / 48.3x3.6 / 60.3x5 / 60.3x6.3									
64	2 1/2"	172	DSFSG 3007**	Da x s	114.9	109.0	50.8	88.9	84.1	38	85	69.4 x 3.55	M12 x 55	3.80
					76.1x2.9 / 76.1x3.6 / 76.1x4 / 76.1x7.1									
76	3"	138	DSFSG 3008	Da x s	134.4	131.0	61.9	106.4	101.6	42	91	85.3 x 3.55	M16 x 65	5.90
					88.9x3.6 / 76.1x3.6 / 76.1x7.1 / 88.9x3.									
89	3 1/2"	34	DSFSG 3009	Da x s	152.7	140.0	69.9	120.7	114.3	44	102	98.0 x 3.55	M16 x 70	7.62
					88.9x3.6 / 100x6 / 88.9x8 / 114.3x3.6									
102	4"	34	DSFSG 3010	Da x s	162.2	152.0	77.8	130.2	127.0	48	104	110.7 x 3.55	M16 x 70	8.76
					114.3x3.6 / 88.9x3.6 / 110x6 / 114.3x6									
127	5"	34	DSFSG 3011	Da x s	184.4	181.0	92.1	152.4	152.4	60	110	136.1 x 3.55	M16 x 80	9.82
					139.7x4 / 127x4 / 133x4 / 139.7x10									
6000 psi ISO 6162-2 / SAE J518C-62														
13	1/2"	414	DSFSG 6001	Da x s	56.5	48.0	18.2	40.5	31.7	32	56	18.7 x 3.55	M8 x 50	
					16x2.5 / 20x3 / 21.3x3.5 / 21.3x4.5									
19	3/4"	414	DSFSG 6002	Da x s	70.8	60.0	23.8	50.8	41.3	38	65	25.0 x 3.55	M10 x 55	
					25x4 / 20x3 / 26.9x5.6									
25	1"	414	DSFSG 6003	Da x s	81.2	70.0	27.8	57.2	47.6	48	75	32.9 x 3.55	M12 x 65	
					30x5 / 25x4 30x4 / 33.7x7.1 / 38x6									
32	1 1/4"	414	DSFSG 6004	Da x s	94.6	78.0	31.8	66.6	54.0	54	75	37.7x 3.55	M14 x 70	
					38x5 / 38x6 / 42.4x8.8 / 42.4x2.6 / 42.4x6.3									
38	1 1/2"	350	DSFSG 6005	Da x s	113.3	95.0	36.5	79.3	63.5	60	90	47.2 x 3.55	M16 x 80	
					38.6x6 / 48.3x8 / 48.3x8.8 / 38x5 / 48.3x6.3 / 48.3x7.1									
51	2"	350	DSFSG 6006	Da x s	132.8	114.0	44.5	96.8	79.4	74	110	56.7 x 3.55	M20 x 100	
					60.3x10 / 48.3x8 / 60.3x3.8 / 60.3x8									
64	2 1/2"	350	DSFSG 6007	Da x s	180	152.2	58.8	123.8	108.9	90	125	69.4 x 3.55	M24 x 130	
					76.1x12.5 / 76.1x8 / 76.1x10 / 88.9x14.2									
76	3"	350	DSFSG 6008	Da x s	215	198.2	71.6	152.4	132.5	110	155	85.3 x 3.55	M30 x 150	
					88.9x14.2 / 88.9x11 / 114.3x11 / 114.3x17.5									

(1) 请参考 P43 中 SFS 的尺寸

法
兰

BS 法兰组件

BS 法兰组件尺寸

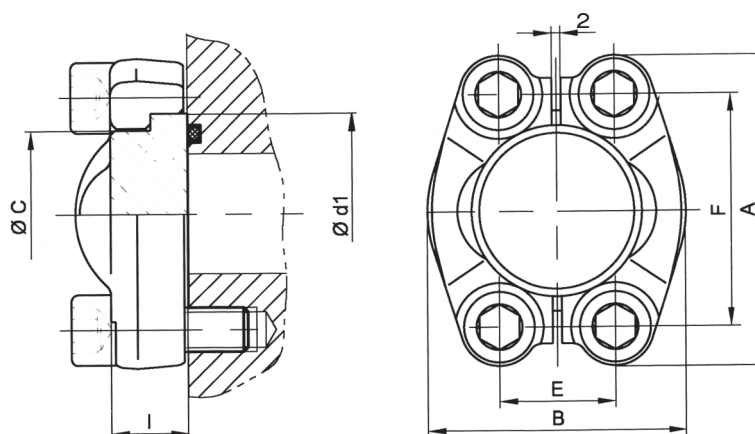


公称规格		最高压力 bar	订货号	尺寸							O 型密封圈	螺栓规格 M	重量 kg
mm	in			A	B	E	F	d1 ⁽¹⁾	C	I			
3000 psi ISO 6162-1 / SAE J518C-61													
13	1/2"	345	BS 3001	54.1	46.0	17.5	38.1	30.1	24.0	13	18.7 x 3.55	M8 x 30	0.26
19	3/4"	345	BS 3002	65.6	52.0	22.3	47.6	38.1	32.0	14	25.0 x 3.55	M10 x 30	0.45
25	1"	345	BS 3003	70.4	59.5	26.2	52.4	44.4	38.0	14	32.9 x 3.55	M10 x 30	0.55
32	1 1/4"	276	BS 3004	78.7	73.0	30.2	58.7	50.8	43.0	16	37.7x 3.55	M10 x 30	0.82
38	1 1/2"	207	BS 3005	93.9	83.0	35.7	69.9	60.3	50.0	16	47.2 x 3.55	M12 x 35	1.15
51	2"	207	BS 3006	101.8	97.0	42.9	77.8	71.0	62.0	16	56.7 x 3.55	M12 x 35	1.55
64	2 1/2"	172	BS 3007	114.9	109.0	50.8	88.9	84.1	74.0	19	69.4 x 3.55	M12 x 40	2.08
76	3"	138	BS 3008	134.4	131.0	61.9	106.4	101.6	90.0	21	85.3 x 3.55	M16 x 45	3.20
89	3 1/2"	34	BS 3009	152.7	140.0	69.9	120.7	114.3	102.0	22	98.0 x 3.55	M16 x 45	3.90
102	4"	34	BS 3010	162.2	152.0	77.8	130.2	127.0	114.3	24	110.7 x 3.55	M16 x 50	4.50
127	5"	34	BS 3011	184.4	181.0	92.1	152.4	152.4	140.0	30	136.1 x 3.55	M16 x 50	5.10
6000 psi ISO 6162-2 / SAE J518C-62													
13	1/2"	414	BS 6001	56.5	48.0	18.2	40.5	31.8	24.0	16	8.7 x 3.55	M8 x 30	0.36
19	3/4"	414	BS 6002	70.8	60.0	23.8	50.8	41.3	32.0	19	25.0 x 3.55	M10 x 40	0.68
25	1"	414	BS 6003	81.2	70.0	27.8	57.2	47.6	38.0	24	32.9 x 3.55	M12 x 45	1.10
32	1 1/4"	414	BS 6004	94.6	78.0	31.8	66.6	54.0	44.0	27	37.7x 3.55	M14 x 50	1.60
38	1 1/2"	350	BS 6005	113.3	95.0	36.5	79.3	63.5	51.0	30	47.2 x 3.55	M16 x 55	2.62
51	2"	350	BS 6006	132.8	114.0	44.5	96.8	79.4	67.0	37	56.7 x 3.55	M20 x 65	4.46
64	2 1/2"	350	BS 6007	180.0	150.2	58.8	123.8	89.1	90.0	45	69.4 x 3.55	M24 x 75	
76	3"	350	BS 6008	215.0	198.0	71.6	152.4	132.5	102.0	55	85.3 x 3.55	M30 x 90	

⁽¹⁾ 请参考 P43 中 SFS 的尺寸

BSO 法兰组件

BSO 法兰组件尺寸

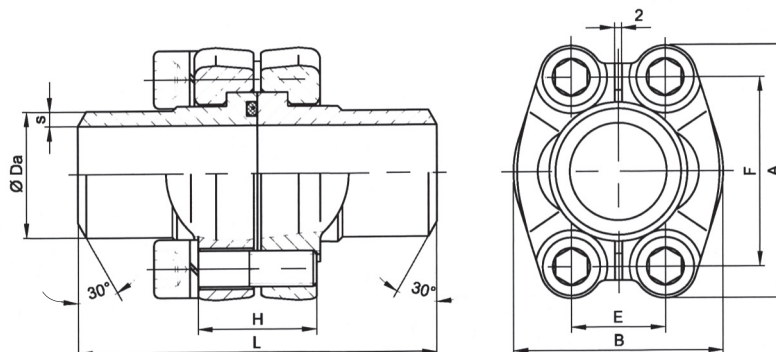


公称规格		最高压力 bar	订货号	尺寸							螺栓规格 M	重量 kg
mm	in			A	B	E	F	d1 ⁽¹⁾	C	I		
3000 psi ISO 6162-1 / SAE J518C-61												
13	1/2"	345	BSO 3001	54.1	46.0	17.5	38.1	30.1	24.0	13	M8 x 30	0.26
19	3/4"	345	BSO 3002	65.6	52.0	22.3	47.6	38.1	32.0	14	M10 x 30	0.45
25	1"	345	BSO 3003	70.4	59.5	26.2	52.4	44.4	38.0	14	M10 x 30	0.55
32	1 1/4"	276	BSO 3004	78.7	73.0	30.2	58.7	50.8	43.0	16	M10 x 30	0.82
38	1 1/2"	207	BSO 3005	93.9	83.0	35.7	69.9	60.3	50.0	16	M12 x 35	1.15
51	2"	207	BSO 3006	101.8	97.0	42.9	77.8	71.0	62.0	16	M12 x 35	1.55
64	2 1/2"	172	BSO 3007	114.9	109.0	50.8	88.9	84.1	74.0	19	M12 x 40	2.08
76	3"	138	BSO 3008	134.4	131.0	61.9	106.4	101.6	90.0	21	M16 x 45	3.20
89	3 1/2"	34	BSO 3009	152.7	140.0	69.9	120.7	114.3	102.0	22	M16 x 45	390
102	4"	34	BSO 3010	162.2	152.0	77.8	130.2	127.0	114.3	24	M16 x 50	4.50
127	5"	34	BSO 3011	184.4	181.0	92.1	152.4	152.4	140.0	30	M16 x 50	5.10
6000 psi ISO 6162-2 / SAE J518C-62												
13	1/2"	414	BSO 6001	56.5	48.0	18.2	40.5	31.8	24.0	16	M8 x 30	0.36
19	3/4"	414	BSO 6002	70.8	60.0	23.8	50.8	41.3	32.0	19	M10 x 40	0.68
25	1"	414	BSO 6003	81.2	70.0	27.8	57.2	47.6	38.0	24	M12 x 45	1.10
32	1 1/4"	414	BSO 6004	94.6	78.0	31.8	66.6	54.0	44.0	27	M14 x 50	1.60
38	1 1/2"	350	BSO 6005	113.3	95.0	36.5	79.3	63.5	51.0	30	M16 x 55	2.62
51	2"	350	BSO 6006	132.8	114.0	44.5	96.8	79.4	67.0	37	M20 x 65	4.46
64	2 1/2"	350	BSO 6007	180.0	150.2	58.8	123.8	89.1	90.0	45	M24 x 75	
76	3"	350	BSO 6008	215.0	198.0	71.6	152.4	132.5	102.0	55	M30 x 90	

⁽¹⁾ 请参考 P43 中 SFS 的尺寸

AFS/AFSA 法兰组件

AFS/AFSA 法兰组件尺寸



*) 规格 89-3 和 64-6 以上的 AFS 产品采用 SAE VF 型法兰

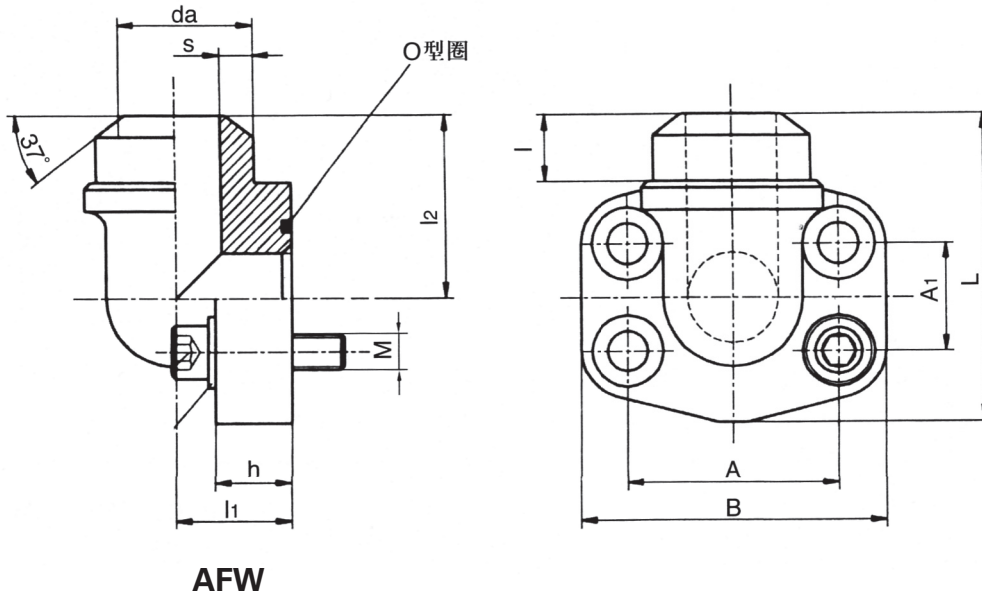
**)1.4571 产品全部采用 VF 型 SAE 法兰

法
兰

公称规格		最高压力	订货号	尺寸							O 型密封圈	螺栓规格 M	重量 kg	
mm	in	bar		A	B	E	F	d1 ⁽¹⁾	h	l				
3000 psi ISO 6162-1 / SAE J518C-61														
13	1/2"	345	AFS/AFSA13-3	Da x s	54.1	46.0	17.5	38.1	36	26	70	18.7 x 3.55	M8 x 30	0.46
					<small>20x3 / 21.3x2.9 / 22x2</small>									
19	3/4"	345	AFS/AFSA19-3	Da x s	65.6	52.0	22.3	47.6	36	28	72	25.0 x 3.55	M10 x 30	0.78
					<small>25x3 / 26.9x3.6</small>									
25	1"	345	AFS/AFSA25-3	Da x s	70.4	59.5	26.2	52.4	38	28	76	32.9 x 3.55	M10 x 35	0.98
					<small>30x4 / 33.7x3.2 / 35x4</small>									
32	1 1/4"	276	AFS/AFSA32-3	Da x s	78.7	73.0	30.2	58.7	41	32	82	37.7 x 3.55	M10 x 40	1.45
					<small>42.4x3.2 / 30.4x4 / 38.3x3 / 38.4x4 / 38.5x5 / 42.4x5</small>									
38	1 1/2"	207	AFS/AFSA38-3	Da x s	93.9	83.0	35.7	69.9	45	32	90	47.2 x 3.55	M12 x 45	2.05
					<small>48.3x3.2 / 48.3x4.5 / 42.4x3.2 / 48.3x2.6 / 48.3x3.6 / 48.3x4 / 48.3x5 / 48.3x6.3</small>									
51	2"	207	AFS/AFSA51-3	Da x s	101.8	97.0	42.9	77.8	45	32	90	56.7 x 3.55	M12 x 45	2.84
					<small>60.3x2.9 / 60.3x3.9 / 60.3x5.6 / 48.3x3.6 / 60.3x5 / 60.3x6.3</small>									
64	2 1/2"	172	AFS/AFSA64-3	Da x s	114.9	109.0	50.8	88.9	50	38	100	69.4 x 3.55	M12 x 45	3.61
					<small>76.1x2.9 / 76.1x3.6 / 76.1x4 / 76.1x7.1</small>									
76	3"	138	AFS/AFSA76-3	Da x s	134.4	131.0	61.9	106.4	50	42	100	85.3 x 3.55	M16 x 50	5.70
					<small>88.9x3.6 / 76.1x3.6 / 76.1x7.1 / 88.9x3</small>									
89	3 1/2"	34	AFS/AFSA89-3	Da x s	152.7	140.0	69.9	120.7	50	44	100	98.0 x 3.55	M16 x 50	7.35
					<small>88.9x3.6 / 100x6 / 88.9x8 / 114.3x3.6</small>									
102	4"	34	AFS/AFSA102-3	Da x s	162.2	152.0	77.8	130.2	50	48	100	110.7 x 3.55	M16 x 50	8.48
					<small>114.3x3.6 / 88.9x3.6 / 110x6 / x114.3x6</small>									
127	5"	34	AFS/AFSA127-3	Da x s	184.4	181.0	92.1	152.4	50	60	100	136.1 x 3.55	M16 x 65	9.62
					<small>139.7x4 / 127x4 / 133x4 / 139.7x10</small>									
6000 psi ISO 6162-2 / SAE J518C-62														
13	1/2"	414	AFS/AFSA 13-6	Da x s	56.5	48.0	18.2	40.5	36	32	72	18.7 x 3.55	M8 x 30	0.67
					<small>16x2.5 / 20x3 / 21.3x3.5 / 21.3x4.5</small>									
19	3/4"	414	AFS/AFSA 19-6	Da x s	70.8	60.0	23.8	50.8	36	38	72	25.0 x 3.55	M10 x 40	1.25
					<small>25x4 / 20x3 / 26.9x5.6</small>									
25	1"	414	AFS/AFSA 25-6	Da x s	81.2	70.0	27.8	57.2	45	48	90	32.9 x 3.55	M12 x 45	2.08
					<small>30x5 / 25x4 30x4 / 33.7x7.1 / 38x6</small>									
32	1 1/4"	414	AFS/AFSA 32-6	Da x s	94.6	78.0	31.8	66.6	45	54	90	37.7 x 3.55	M14 x 50	3.10
					<small>38x5 / 38x6 / 42.4x8.8 / 42.4x2.6 / 42.4x6.3</small>									
38	1 1/2"	350	AFS/AFSA 38-6	Da x s	113.3	95.0	36.5	79.3	55	60	110	47.2 x 3.55	M16 x 55	4.85
					<small>38.6x6 / 48.3x8 / 48.3x8.8 / 38x5 / 48.3x6.3 / 48.3x7.1</small>									
51	2"	350	AFS/AFSA 51-6	Da x s	132.8	114.0	44.5	96.8	65	74	130	56.7 x 3.55	M20 x 65	8.28
					<small>60.3x10 / 48.3x8 / 60.3x3.8 / 60.3x8</small>									
64	2 1/2"	350	AFS/AFSA 64-6	Da x s	180	152.2	58.8	123.8	80	90	160	69.4 x 3.55	M24 x 130	
					<small>76.1x12.5 / 76.1x8 / 76.1x10 / 88.9x14.2</small>									
76	3"	350	AFS/AFSA 76-6	Da x s	215	198.2	71.6	152.4	80	110	160	85.3 x 3.55	M30 x 150	
					<small>88.9x14.2 / 88.9x11 / 114.3x11 / 114.3x17.5</small>									

(1) 请参考 P43 中 SFS 的尺寸

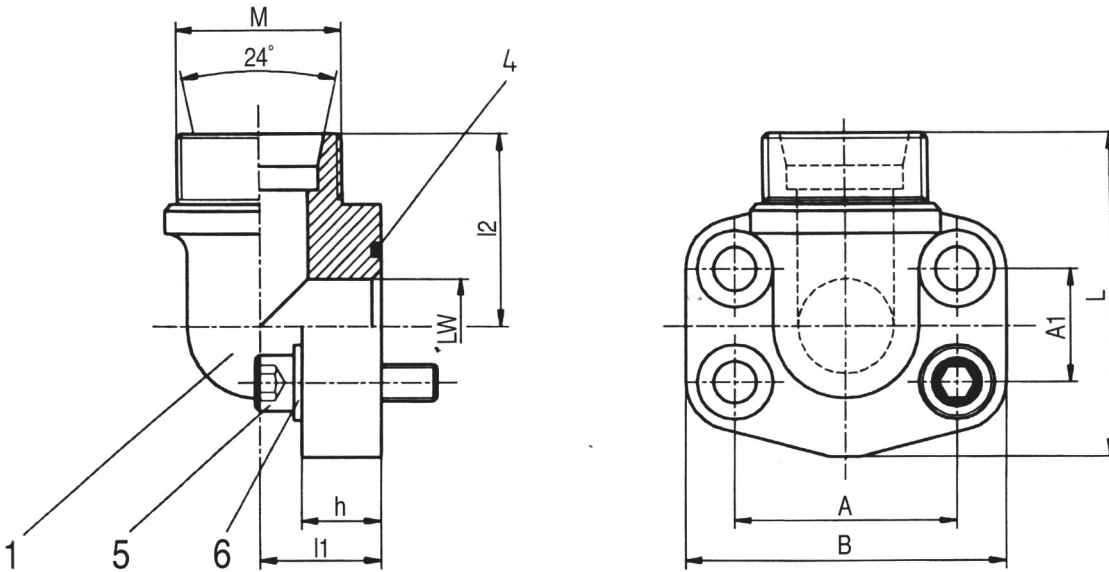
AFW 直角法兰



AFW

公称尺寸 S.A.E	型号	订货标记 DN - 系列	daxs	尺寸									螺栓规格 M	重量 kg
				h	l	L	A	A1	B	l1	l2	O型圈		
3000 PSI														
1/2"	AFW	13-3	21.6x4.3	16	12	63	38.0	17.5	54	18	40	18.7x3.55	M8x30	0.335
3/4"	AFW	19-3	27.2x4.1	19	12	65	47.6	22.2	66	22	41	25.0x3.55	M10x35	0.530
1"	AFW	25-3	34.5x4.7	19	13	77	52.4	26.2	70	28	50	32.9x3.55	M10x35	0.616
1 1/4"	AFW	32-3	42.8x5.4	23	13	90	58.7	30.2	80	30	57	37.7x3.55	M10x40	1.000
1 1/2"	AFW	38-3	48.6x5.3	26	14	105	69.9	35.7	95	36	66	47.2x3.55	M12x45	1.466
2"	AFW	51-3	61.0x5.0	28	15	110	77.8	42.9	102	44	66	56.7x3.55	M12x45	2.049
6000 PSI														
1/2"	AFW	13-6	21.6x4.3	18	12	63	40.5	18.3	57	18	40	18.7x3.55	M8x30	0.375
3/4"	AFW	19-6	27.2x4.1	18	12	77	50.8	23.8	72	22	50	25.0x3.55	M10x35	0.670
1"	AFW	25-6	34.5x4.7	27	13	90	51.7	27.8	82	28	57	32.9x3.55	M12x40	1.040
1 1/4"	AFW	32-6	42.8x5.4	28	13	105	66.7	31.6	95	30	66	37.7x3.55	M14x50	1.800
1 1/2"	AFW	38-6	48.6x5.3	28	15	109	79.4	36.7	115	41	65	47.2x3.55	M16x50	2.713
2"	AFW	51-6	61.0x5.0	29	15	134	96.8	44.4	134	45	75	56.7x3.55	M20x60	4.021

AFMW 直角法兰



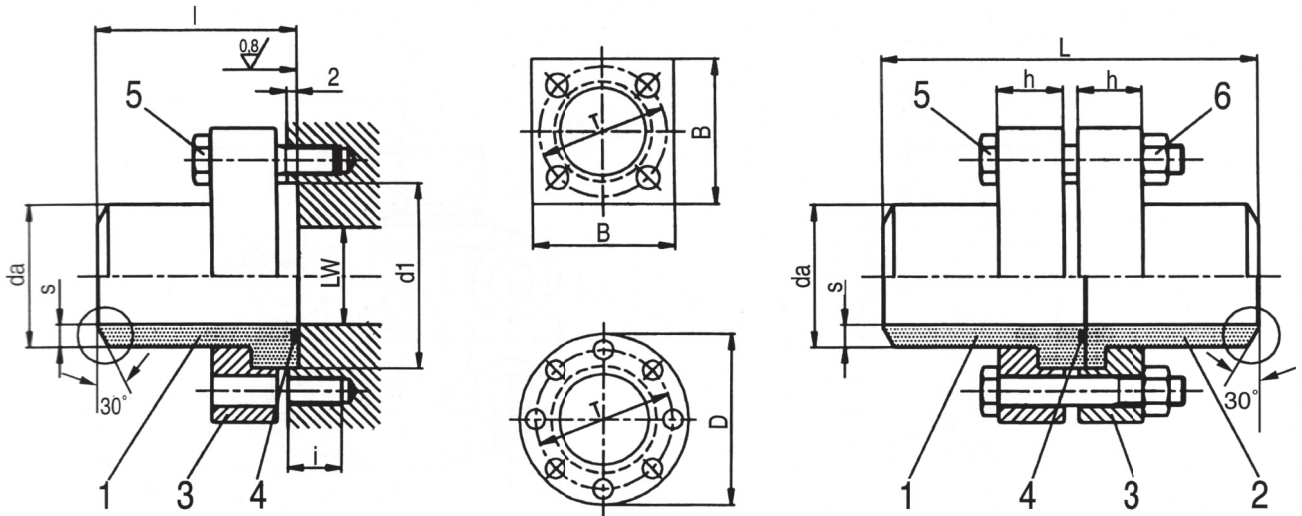
法
兰

订货标记		系列 3000 psi = 21Mpa*(210 bar)* 静压											重量	
型号	DN - 系列	尺寸	NG	M	A	A1	h	l1	l2	B	L	O 型圈	螺栓	kg
AFMW	13 - 3	1/2"	15	M22x1.5	38.0	17.5	16	35	18	54	29	18.7x3.55	M8x30	0.370
AFMW	19 - 3	3/4"	22	M30x2.0	47.6	22.2	18	38	22	66	30	25.0x3.55	M10x35	0.518
AFMW	25 - 3	1"	28	M36x2.0	52.4	26.2	19	42	26	70	69	32.9x3.55	M10x35	0.757
AFMW	32 - 3	1 1/4"	35	M45x2.0	58.7	30.2	22	48	32	80	85	37.7x3.55	M10x40	1.110
AFMW	38 - 3	1 1/2"	42	M52x2.0	69.9	35.7	25	54	38	101	94	47.2x3.55	M12x45	1.633
		系列 6000 psi = 41Mpa*(410 bar)* 静压												
AFMW	13 - 6	1/2"	16	M24x1.5	40.5	18.3	16	37	17	57	60	18.7x3.55	M8x30	0.362
AFMW	19 - 6	3/4"	20	M30x2.0	50.8	23.3	19	41	26	71	69	25.0x3.55	M10x35	1.250
AFMW	25 - 6	1"	25	M36x2.0	57.1	27.8	24	48	32	81	84	32.9x3.55	M12x45	1.219
AFMW	32 - 6	1 1/4"	30	M42x2.0	66.7	31.6	25	55	38	95	95	37.7x3.55	M14x45	1.680
AFMW	38 - 6	1 1/2"	38	M52x2.0	79.4	36.7	26	61	40	113	110	47.2x3.55	M16x45	2.653

零件表

Pos.	名称	标准型材料	可选材料	表面状态	
1	1	带槽的直角法兰	1.0402 / C 22.8	1.4571	金属本色
4	1	O 形圈	NBR - 丁腈橡胶	FPM - 氟橡胶	—
5	4	内六角螺栓	DIN 912,8.8	DIN 912,A2	金属本色
6	4	弹簧垫圈	DIN 125,钢	DIN 125,A2	金属本色

方法兰接管组件 (PN10-64/ series 0)



订货标记			系列 3000 psi = 21Mpa*(210 bar)* 静压								O 型圈		重量	
型号	DN - 系列	dax s	B	D	h	T	d1	i	l	L	螺栓	件数	Pos.4	kg
VKA VKK	32 - 0	42.4x2.6 42.4x2.6	80	-	24	72	55	20	64	122	M12x40 M12x70	4	43.0x3.0 43.0x3.0	1.40 2.65
VKA VKK	40 - 0	48.3x2.6 48.3x2.6	90	-	29	80	60	24	68	130	M16x50 M16x80	4	47.2x3.5 47.2x3.5	2.00 3.90
VKA VKK	50 - 0	60.3x2.9 60.3x4.5	100	-	38	98	76	24	80	153	M16x60 M16x100	4	56.7x3.5 56.7x3.5	3.00 5.90
VKA VKK	65 - 0	76.1x2.9 76.1x3.6	120	-	48	118	92	30	98	190	M20x70 M20x120	4	75.5x3.5 75.5x3.5	5.20 9.90
VKA VKK	80 - 0	88.9x3.2 88.9x4.0	150	-	48	145	110	32	109	210	M24x75 M24x130	4	85.1x5.3 85.1x5.3	9.00 17.45
VKA VKK	90 - 0	101.6x7.1 101.6x7.1	180	-	58	175	135	32	135	262	M30x90 M30x150	4	94.6x5.3 94.6x5.3	15.50 30.50
VKA VKK	100 - 0	114.3x3.6 114.3x7.1	180	-	58	175	135	32	135	262	M30x90 M30x150	4	106.0x6.0 106.0x6.0	16.50 31.65
VKA VKK	125 - 0	139.7x8.0 139.7x10	-	245	68	200	168	32	150	292	M24x100 M24x170	8	132.7x7.0 132.7x7.0	26.95 53.60
VKA VKK	150 - 0	168.3x10 168.3x10	-	300	79	245	205	32	190	372	M30x110 M30x200	8	158.0x7.0 158.0x7.0	46.50 92.75

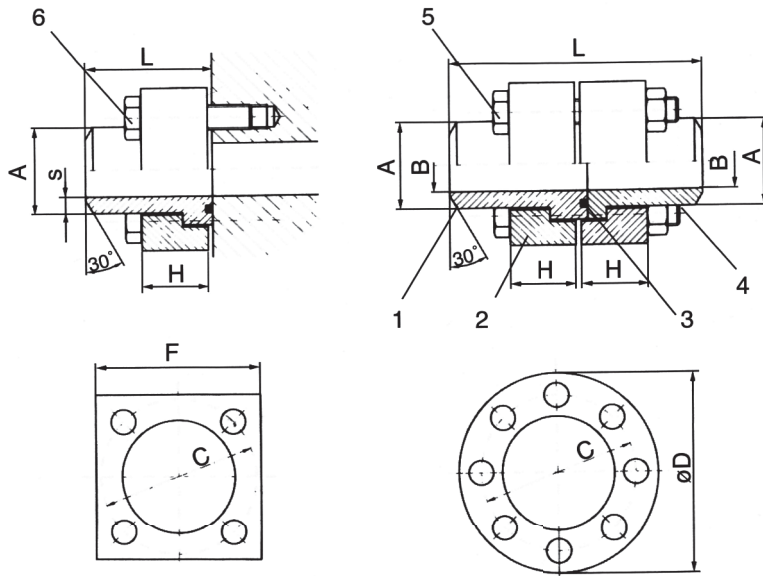
零件表

Pos.	FA	FK	名称	标准型材料	可选材料	表面状态
1	1	1	带槽的焊接法兰头	1.0402/C22.8	1.4571	金属本色
2		1	平面的焊接法兰头	1.0402/C22.8	1.4571	金属本色
3	1	2	法兰圈	1.0050/St50-2	1.4571	金属本色
4	1	1	O 形圈	NBR - 丁腈橡胶	FPM- 氟橡胶	-
5	4/8	4/8	螺栓	DIN 912, 8.8	DIN 931, A2	金属本色
6		4/8	螺母	DIN 934, 8.8	DIN 934, A2	金属本色

标准的管子尺寸

遇到上表中没有列出的特殊的管子尺寸时,我们可以提供变径法兰接头,若有这种情况,请向我们咨询。

方法兰接管组件 (PN160/ series 2)



VKA

VKK

零件组合:

- | | |
|----------------|-------|
| 1. 接管 (带 O 型圈) | 1 件 |
| 2. 法兰 | 2 件 |
| 3. O 形圈 | 1 件 |
| 4. 接管 (无 O 槽) | 1 件 |
| 5. 螺栓组合 | 4/8 套 |
| 6. 螺栓 | 4/8 件 |

法
兰

工作压力 bar	公称通径 DN	订货号*		尺寸						O 型圈	螺栓 ⁽⁵⁾⁽⁶⁾	重量 kg
		型号	AxS	B	C	F	D	H	L			
160	12	VKA VKK	12-2 / 16x2	12	44	50	-	19	40 80	17.1x3.55	M 10x35 M 10x55	0.40 0.80
	16	VKA VKK	16-2 / 20x2.5	15	54	60	-	19	46 92	18.7x3.55	M 10x35 M 10x55	0.65 1.20
	20	VKA VKK	20-2 / 25x3	19	54	60	-	19	46 92	25x3.55	M 10x35 M 10x55	0.65 1.20
	25	VKA VKK	25-2 / 30x4	24	64	70	-	19	52 104	32.9x3.55	M 12x35 M 12x60	0.90 1.70
	32	VKA VKK	32-2 / 38x5	28	72	80	-	24	64 128	32.9x3.55	M 12x40 M 12x70	1.40 2.65
	40	VKA VKK	40-2 / 48.3x5	38	80	90	-	29	68 136	47.2x3.55	M 16x50 M 16x80	2.0 3.90
	50	VKA VKK	50-2 / 60.3x6.3	48	98	100	-	38	80 160	53.3x5.33	M 16x50 M 16x100	3.00 5.90
	65	VKA VKK	65-2 / 76.1x7.1	62	118	120	-	47	98 196	69x5.33	M 20x70 M 20x120	5.20 9.90
	80	VKA VKK	80-2 / 101.6x10	82	175	180	-	58	135 270	88.6x5.7	M 30x90 M 30x150	15.50 30.50
	100	VKA VKK	100-2 / 114.3x11	92	175	180	-	58	135 270	103.6x5.7	M 30x90 M 30x150	15.50 30.50
	125	VKA VKK	125-2 / 152.4x16	120	200	-	245	69	150 300	128.6x5.7	M 24x100 M 24x170	27.0 53.60
	150	VKA VKK	150-2 / 177.8x17.5	143	245	-	300	79	190 380	160x7	M 30x110 M 30x200	47.0 93.0

* 订货说明:

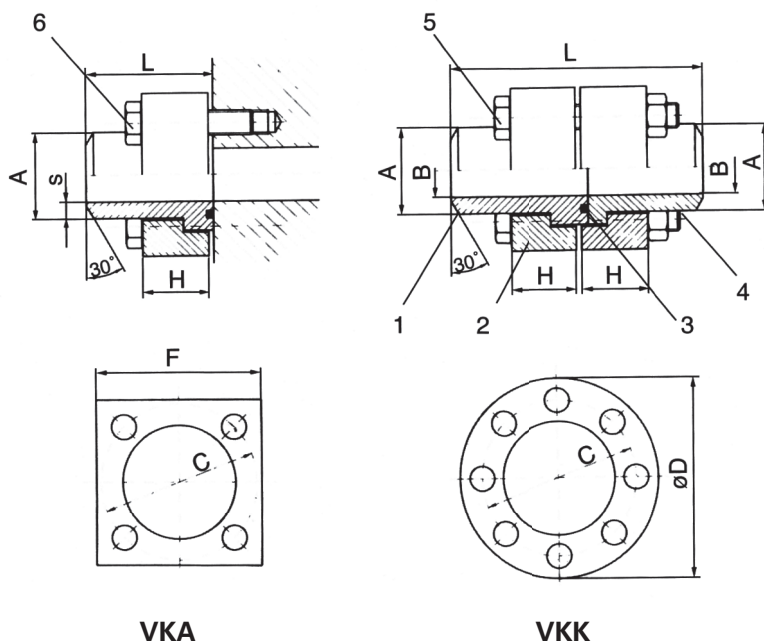
— 单头法兰接管组件

VKA...

— 双头法兰接管组件

VKK...

方法兰接管组件 (PN250/ series 3)



零件组合:

- 1. 接管 (带 O 型圈) 1 件
- 2. 法兰 2 件
- 3. O 形圈 1 件
- 4. 接管(无 O 槽) 1 件
- 5. 螺栓组合 4/8 套
- 6. 螺栓 4/8 件

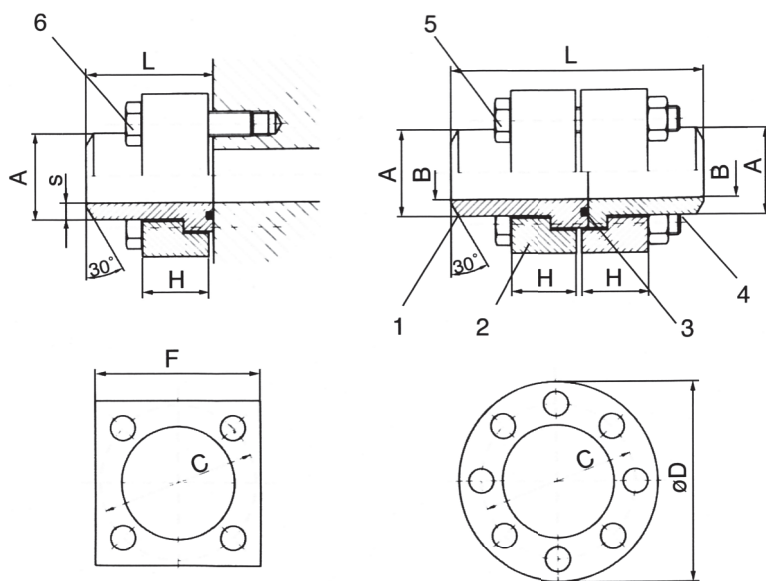
工作压力 bar	公称通径 DN	订货号 *		尺寸						O 型圈	螺栓 ⁽⁵⁾⁽⁶⁾	重量 kg
		型号	AxS	B	C	F	D	H	L			
250	10	VKA	10-3 / 16x2.0	10	44	50	-	20	40	17.1x3.55	M 10x35	0.40
		VKK							80			M 10x55
	12	VKA	12-3 / 20x2.9	12	54	60	-	20	46	18.7x3.55	M 10x35	0.65
		VKK							92			M 10x55
	16	VKA	16-3 / 21.3x3.6	16	54	60	-	20	46	18.7x3.55	M 10x35	0.65
		VKK							92			M 10x55
	20	VKA	20-3 / 26.9x3.6	20	64	70	-	20	52	25x3.55	M 12x35	0.90
		VKK							104			M 12x60
	25	VKA	25-3 / 42.4x5.6	25	72	80	-	25	64	37.7x3.55	M 12x40	1.40
		VKK							128			M 12x70
	32	VKA	32-3 / 42.4x5.6	31	80	90	-	30	68	37.7x3.55	M 16x60	2.0
		VKK							136			M 16x80
	40	VKA	40-3 / 60.3x8	44	98	100	-	38	80	53.3x5.33	M 16x50	3.00
		VKK							160			M 16x100
	50	VKA	50-3 / 76.1x10	56	118	120	-	47	98	61.5x5.33	M 20x70	5.20
		VKK							196			M 20x120
65	VKA	65-3 / 88.9x11	67	145	150	-	48	109	78.6x5.7	M 24x75	9.0	
	VKK							218			M 24x130	17.50
80	VKA	80-3 / 101.6x12.5	77	175	180	-	58	135	88.6x5.7	M 30x90	15.50	
	VKK							270			M 30x150	30.50
100	VKA	100-3 / 139.7x17.5	105	200	-	245	70	150	113.6x5.7	M 24x100	27.0	
	VKK							300			M 24x170	53.60
125	VKA	125-3 / 168.3x20	128	245	-	300	80	190	148x7	M 30x110	47.0	
	VKK							380			M 30x200	93.0
150	VKA	150-3 / 193.7x25	144	290	-	355	90	190	183.5x7	M 36x130	53.20	
	VKK							380			M 36x220	105.0

* 订货说明:

- 单头法兰接管组件
- 双头法兰接管组件

VKA...
VKK...

方法兰接管组件 (PN315/ series 4)



VKA

VKK

零件组合:

- | | |
|----------------|-------|
| 1. 接管 (带 O 型圈) | 1 件 |
| 2. 法兰 | 2 件 |
| 3. O 形圈 | 1 件 |
| 4. 接管 (无 O 槽) | 1 件 |
| 5. 螺栓组合 | 4/8 套 |
| 6. 螺栓 | 4/8 件 |

法
兰

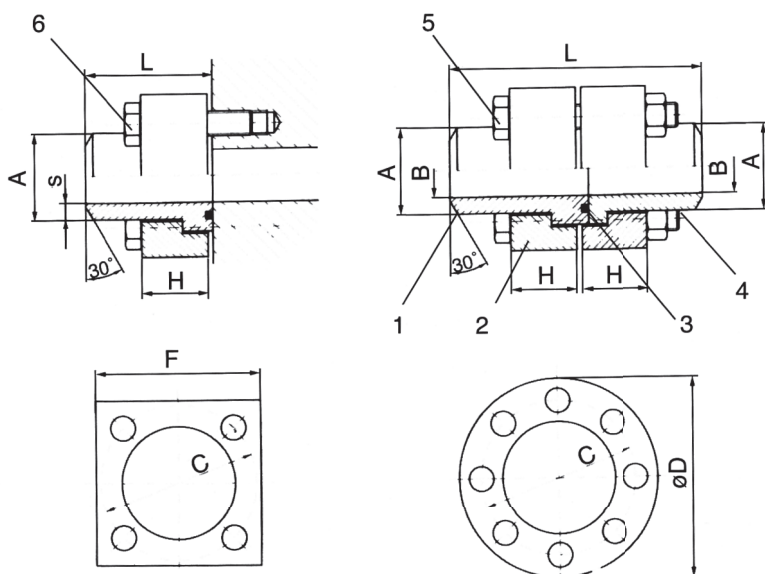
工作压力 bar	公称通径 DN	订货号 *		尺寸						O 型圈	螺栓 ⁽⁵⁾⁽⁶⁾	重量 kg
		型号	AxS	B	C	F	D	H	L			
315	10	VKA	10-4 / 17.2x3.6	10	44	50	-	19	40	18.7x3.55	M 10x35	0.40
		VKK							80			M 10x55
	12	VKA	12-4 / 21.3x4.0	14	54	60	-	19	46	18.7x3.55	M 10x35	0.65
		VKK							92			M 10x55
	16	VKA	16-4 / 26.9x4.5	18	54	60	-	19	46	25x3.55	M 10x35	0.65
		VKK							92			M 10x55
	20	VKA	20-4 / 33.7x5.6	22	64	70	-	19	52	32.9x3.55	M 12x35	0.90
		VKK							104			M 12x60
	25	VKA	25-4 / 42.7x7.1	28	72	80	-	24	64	32.9x3.55	M 12x40	1.40
		VKK							128			M 12x70
	32	VKA	32-4 / 48.3x8.0	32	80	90	-	29	68	40x3.55	M 16x60	2.0
		VKK							136			M 16x80
	40	VKA	40-4 / 60.3x10	40	98	100	-	38	80	53.3x5.33	M 16x50	3.00
		VKK							160			M 16x100
50	VKA	50-4 / 76.1x12.5	51	118	120	-	47	98	61.5x5.33	M 20x70	5.20	
	VKK							196			M 20x120	9.90
65	VKA	65-4 / 88.9x14.2	60	145	150	-	48	109	78.6x5.7	M 24x75	9.0	
	VKK							218			M 24x130	17.50
70	VKA	70-4 / 101.6x16	70	175	180	-	59	135	88.6x5.7	M 30x90	15.50	
	VKK							270			M 30x150	30.50
80	VKA	80-4 / 114.3x17.5	79	175	180	-	59	135	88.6x5.7	M 30x90	15.50	
	VKK							270			M 30x150	30.50
100	VKA	100-4 / 152.5x28	96	200	-	245	69	150	113.6x5.7	M 24x100	27.0	
	VKK							300			M 24x170	53.60
125	VKA	125-4 / 177.8x30	118	245	-	300	79	190	148x7	M 30x110	47.0	
	VKK							380			M 30x200	93.0
150	VKA	150-4 / 219.1x36	147	290	-	355	90	190	183.5x7	M 36x130	53.20	
	VKK							380			M 36x220	105.0

* 订货说明:

- 单头法兰接管组件
- 双头法兰接管组件

VKA...
VKK...

方法兰接管组件 (PN400/ series 5)



VKA

VKK

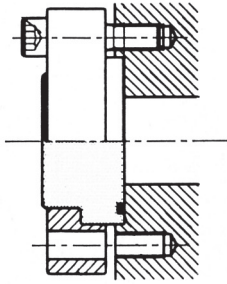
零件组合:

- | | |
|----------------|-------|
| 1. 接管 (带 O 型圈) | 1 件 |
| 2. 法兰 | 2 件 |
| 3. O 形圈 | 1 件 |
| 4. 接管(无 O 槽) | 1 件 |
| 5. 螺栓组合 | 4/8 套 |
| 6. 螺栓 | 4/8 件 |

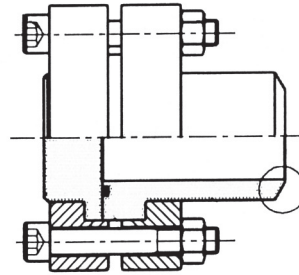
法
兰

工作压力 bar	公称通径 DN	订货号 *		尺寸						O 型圈	螺栓 ⁽⁵⁾⁽⁶⁾	重量 kg
		型号	AxS	B	C	F	D	H	L			
400	32	VKA	32-5 / 60.3x12.5	35	98	100	-	38	80	53.3x5.33	M 16x50	3.00
		VKK							160	M 16x100	5.90	
	40	VKA	40-5 / 70.0x14.2	41	118	120	-	47	98	61.5x5.33	M 20x70	5.20
		VKK							196	M 20x120	9.90	
	50	VKA	50-5 / 88.9x17.5	54	145	150	-	48	109	78.6x5.7	M 24x75	9.5
		VKK							218	M 24x130	18.35	
	65	VKA	65-5 / 101.6x20.0	62	175	180	-	58	135	88.6x5.7	M 30x90	15.50
		VKK							270	M 30x150	30.50	
80	VKA	80-5 / 139.7x28.0	83	200	-	245	70	150	115x5.7	M 24x100	27.0	
	VKK							300	M 24x170	53.60		
100	VKA	100-5 / 168.3x32.0	104	245	-	300	80	190	148x7	M 30x110	47.0	
	VKK							380	M 30x200	93.0		
125	VKA	125-5 / 219.1x45.0	129	290	-	355	90	190	183.5x7	M 36x130	53.20	
	VKK							380	M 36x220	105.0		

方法兰闷盖接管组件



FAB



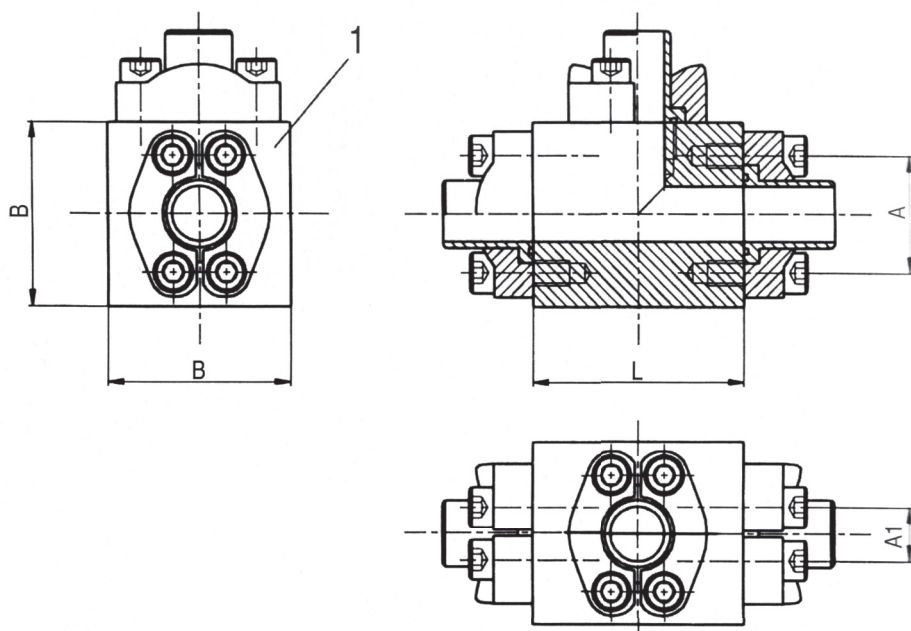
FKB

法
兰

公称通径 DN	订货号 *	
	单头闷盖组件	双头闷盖接管组件
10	B 10 - *	FKB 10 - *
16	FAB 16 - *	FKB 16 - *
20	FAB 20 - *	FKB 20 - *
25	FAB 25 - *	FKB 25 - *
32	FAB 32 - *	FKB 32 - *
40	FAB 40 - *	FKB 40 - *
50	FAB 50 - *	FKB 50 - *
65	FAB 65 - *	FKB 65 - *
80	FAB 80 - *	FKB 80 - *
100	FAB 100 - *	FKB 100 - *
125	FAB 125 - *	FKB 125 - *
150	FAB 150 - *	FKB 150 - *

注：* 代表系列数及压力等级。详情请参见 VKA。

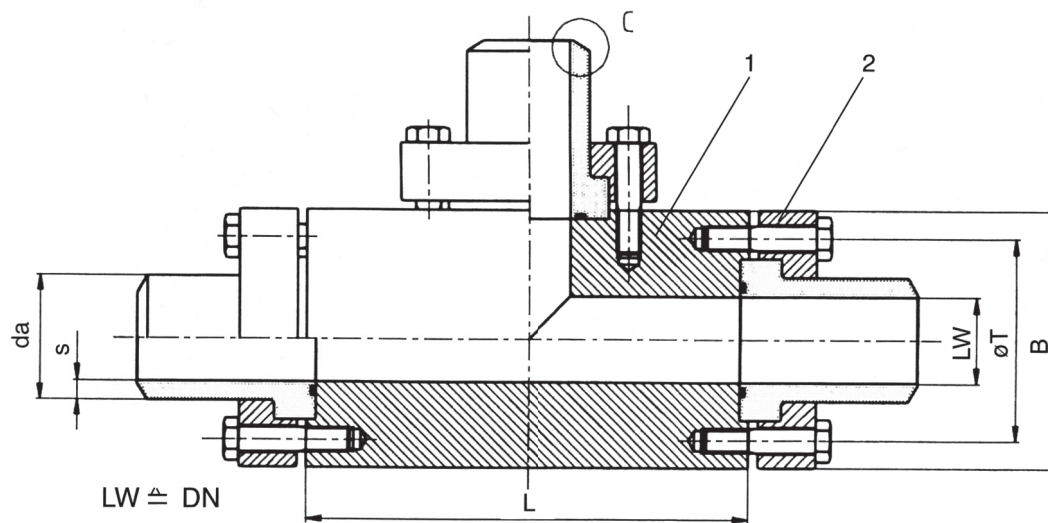
SFV - SAE 三通法兰



订货标记								重量	压力
型号	DN - 系列	系列	dax s	L	B	A	A1	kg	PN*
SFV	13-	3000	21.3x2.6	70	60	38.0	17.5	1.6	350
		6000	21.3x4.5	70	60	40.5	18.3		410
SFV	19-	3000	26.9x3.6	80	70	47.6	22.2	1.9	350
		6000	26.9x5.6	90	80	50.8	23.8		410
SFV	25-	3000	33.7x3.2	90	80	52.4	26.2	2.6	250
		6000	33.7x7.1	100	90	57.1	27.8		410
SFV	32-	3000	42.4x5.6	100	90	58.7	30.2	3.7	200
		6000	42.4x8.8	110	100	66.7	31.6		350
SFV	38-	3000	48.3x6.3	110	100	69.9	35.7	5.3	200
		6000	48.3x8.8	120	120	79.4	36.7		350
SFV	51-	3000	60.3x5.6	120	110	77.8	42.9	7.3	160
		6000	60.3x12.5	140	140	96.8	44.4		350

法
兰

三通法兰接管组件



FV

零件组合:

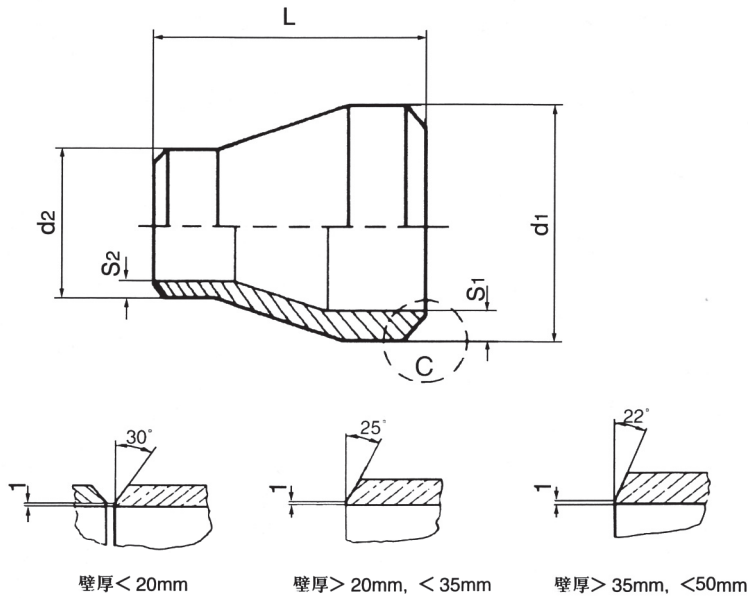
- 1. 三通块体 1 件
- 2. 单头法兰接管组件 VKA 3 件

法
兰

型号	通径一系列 *	外径 x 壁厚				重量
TYP	DN	dax s	B	ØT	L	kg
FV	10 - 3	16.0x2.6				
FV	10 - 4	17.2x3.6	50	44	97	1.6
FV	12 - 3	20.2x2.9				
FV	12 - 4	20.0x4.0	60	54	106	1.9
FV	16 - 3	21.3x2.6				
FV	16 - 4	26.9x4.5	60	54	106	2.6
FV	20 - 3	26.9x3.6				
FV	20 - 4	33.7x5.6	70	64	115	3.7
FV	25 - 3	33.7x4.5				
FV	25 - 4	42.4x7.1	80	72	123	5.3
FV	32 - 3	42.4x5.6				
FV	32 - 4	48.3x8.0	90	80	140	7.3
FV	40 - 3	60.3x8.0				
FV	40 - 4	60.3x10.0	100	98	160	9.9
FV	50 - 3	76.1x10.0				
FV	50 - 4	76.1x12.5	120	118	180	15.8
FV	65 - 3	88.9x11.0				
FV	65 - 4	88.9x14.2	150	145	200	27.1
FV	80 - 3	101.6x14.2				
FV	80 - 4	114.3x17.5	180	175	260	36.5
FV	100 - 3	139.7x20.0				
FV	100 - 4	152.4x28.0	245	200	360	82.3
FV	125 - 3	168.3x22.0				
FV	125 - 4	177.8x30.0	330	245	410	233.0
FV	150 - 3	193.7x25.0				
FV	150 - 4	219.1x38.0	380	290	490	365.0

压力等级: 系列 - 250 bar
系列 - 315 bar

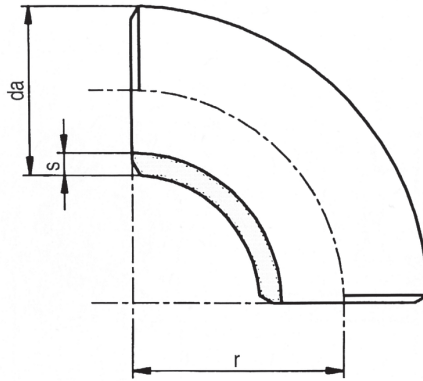
变径焊接管



订货号*			d1xS1	d2xS2	D	L
型号	d1xs	d2xs				
KOR	60.3	42.4	60.3x2.9 x5.0 x6.3 x8.0 x10.0 x12.0	42.4x2.6 x5.6 x7.1 48.3x5.0 x8.0 x10.0	40 / 32	76
KOR	76.1	60.3	76.1x2.9 x6.3 x10.0 x12.5	60.3x2.9 x5.0 x6.3 x8.0	50 / 40	90
KOR	88.9	76.1	x17.5	x12.0		
			88.9x3.2 x11.0 x14.2	76.1x2.9 x6.3 x10.0	65 / 50	90
KOR	88.9	42.4	88.9x11.0	42.4x5.6	65 / /32	90
KOR	101.6	88.9	101.6x14.2	88.9x11.0	80 / 65	100
KOR	101.6	60.3	101.6x14.2	60.3x8.0	80 / 40	100
KOR	139.7	101.6	139.7x20.0	101.6x14.2	100 / 80	127
KOR	139.7	88.9	139.7x20.0	88.9x11.0	100 / 65	127
KOR	168.3	101.6	168.3x22.0	101.6x14.2	125 / 80	140
KOR	193.7	139.7	193.7x25.0	139.7x20.0	150 / 100	152

* 其它规格请垂询。

RBD 弯头



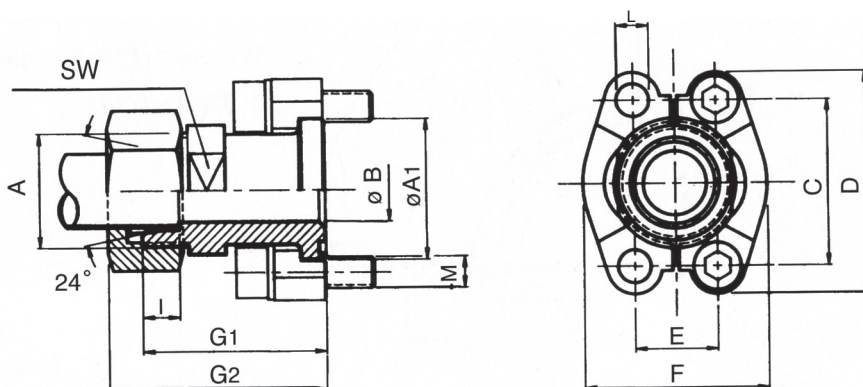
规格 2d=r 约为 1.0xda ± 允许的公差
 规格 3d=r 约为 1.5xda ± 允许的公差
 规格 5d=r 约为 2.5xda ± 允许的公差
 公差等级为 A 级

按照 DIN2605/ISO3419

订货标记			DN	r	公差
型号	daxs	规格			
RBD	x2.0	2d	-	16.0	±2.5
RBD	x2.6	3d			
RBD	x2.9	5d			
RBD	x3.2				
RBD	x2.0	2d	15	17.5	±2.5
RBD	x2.6	3d			
RBD	x3.2	5d			
RBD	x3.6				
RBD	x2.0	2d	20	25.0	±2.5
RBD	x2.6	3d			
RBD	x3.6	5d			
RBD	x4.5				
RBD	x2.6	2d	25	25.0	±2.5
RBD	x3.2	3d			
RBD	x5.6	5d			
RBD	x6.3				
RBD	x2.6	2d	-	32.5	±2.5
RBD	x3.2	3d			
RBD	x4.5	5d			
RBD	x6.3				
RBD	x2.6	2d	32	32.0	±2.5
RBD	x5.6	3d			
RBD	x7.1	5d			
RBD	x8.8				
RBD	x2.6	2d	40	38.0	±3
RBD	x4.5	3d			
RBD	x6.3	5d			
RBD	x8.0				
RBD	x2.9	2d	50	51.0	±3
RBD	x5.6	3d			
RBD	x8.0	5d			
RBD	x12.5				
RBD	x2.9	2d	65	63.0	±3
RBD	x5.6	3d			
RBD	x10.0	5d			
RBD	x12.5				
RBD	x3.2	2d	80	76.0	±3
RBD	x5.6	3d			
RBD	x8.8	5d			
RBD	x14.2				

订货标记			DN	r	公差
型号	daxs	规格			
RBD	6x3.6	2d	-	95.0	±3
RBD	x6.3	3d			
RBD	x8.8	5d			
RBD	x14.2				
RBD	x3.6	2d	100	102.0	±3
RBD	x6.3	3d			
RBD	x10.0	5d			
RBD	x16.0				
RBD	x4.0	2d	-	112.5	±5
RBD	x6.3	3d			
RBD	x10.0	5d			
RBD	x16.0				
RBD	x4.0	2d	-	117.5	±4
RBD	x6.3	3d			
RBD	x10.0	5d			
RBD	x16.0				
RBD	x4.0	2d	125	127.0	±4
RBD	x6.3	3d			
RBD	x12.5	5d			
RBD	x20.0				
RBD	x4.5	2d	-	142.5	±4
RBD	x7.1	3d			
RBD	x12.5	5d			
RBD	x20.0				
RBD	x4.5	2d	150	152.0	±4
RBD	x7.1	3d			
RBD	x12.5	5d			
RBD	x20.0				
RBD	x5.0	2d	-	170.0	±4
RBD	x8.0	3d			
RBD	x14.2	5d			
RBD	x20.0				
RBD	x5.9	2d	200	203.0	±4
RBD	x8.9	3d			
RBD	x14.2	5d			
RBD	x20.0				
RBD	x6.3	2d	250	254.0	±4
RBD	x10.0	3d			
RBD	x16.0	5d			
RBD	x20.0				

卡套式腰形法兰组件



材料： 碳钢
表面涂层： 镀黄锌

3000 PSI

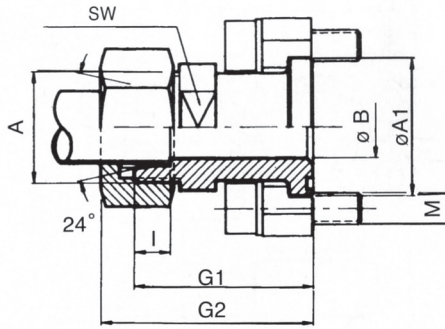
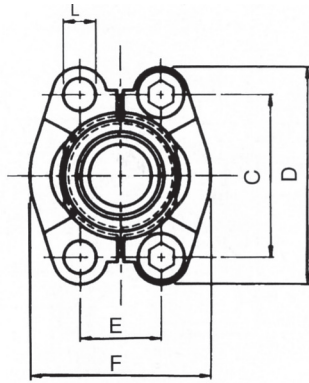
工作压力 kg/cm ²	SAE	型号	尺寸												螺栓 M	重量 kg
			A	A1	B	C	D	E	F	G1	G2	I	L	SW		
315	1/2"	SFCE 3001/L15	M22x1.5	30.2	16/20	38.10	54	17.48	45.6	48.2	56	7	8.5	24	M 8x25	0.29
350	1/2"	SFCE 3001/S16	M24x1.5	30.2	13	38.10	54	17.48	45.6	50.2	60	8.5	8.5	24	M 8x25	0.32
315	3/4"	SFCE 3002/L18	M26x1.5	38.1	15/20	47.63	65	22.23	51.8	53.2	62	7.5	10.5	30	M 10x30	0.55
160	3/4"	SFCE 3002/L22	M30x2	38.1	19	47.63	65	22.23	51.8	53.2	62	7.5	10.5	30	M 10x30	0.56
160	3/4"	SFCE 3002/L28	M36x2	38.1	19	47.63	65	22.23	51.8	53.2	62	7.5	10.5	30	M 10x30	0.75
350	3/4"	SFCE 3002/S20	M30x2	38.1	16/20	47.63	65	22.23	51.8	57.2	68	10.5	10.5	30	M 10x30	0.63
350	3/4"	SFCE 3002/S25	M36x2	38.1	17	47.63	65	22.23	51.8	57.2	69	12	10.5	30	M 10x30	0.76
160	1"	SFCE 3003/L28	M36x2	44.4	24	52.37	70	26.19	58.4	54.2	65	7.5	10.5	36	M 10x30	0.69
350	1"	SFCE 3003/S25	M36x2	44.4	20	52.37	70	26.19	58.4	58.2	70	12	10.5	36	M 10x30	0.78
350	1"	SFCE 3003/S30	M42x2	44.4	24	52.37	70	26.19	58.4	63.2	76	13.5	10.5	36	M 10x30	0.91
160	1 1/4"	SFCE 3004/L28	M36x2	50.8	22	58.72	79	30.18	72.6	58.6	67	7.5	12.5	36	M 12x40	1.05
160	1 1/4"	SFCE 3004/L35	M45x2	50.8	30/32	58.72	79	30.18	72.6	58.2	69	10.5	12.5	41	M 12x40	1.10
280	1 1/4"	SFCE 3004/S25	M36x2	50.8	20/27	58.72	79	30.18	72.6	60.2	72	12	12.5	41	M 12x40	1.17
280	1 1/4"	SFCE 3004/S30	M42x2	50.8	25/28	58.72	79	30.18	72.6	62.2	75	13.5	12.5	41	M 12x40	1.19
280	1 1/4"	SFCE 3004/S28	M52x2	50.8	28	58.72	79	30.18	72.6	66.6	81	16	12.5	46	M 12x40	1.39
160	1 1/2"	SFCE 3005/L42	M52x2	60.3	36	69.85	94	35.71	82.2	64.2	76	11	13.5	46	M 12x35	1.34
210	1 1/2"	SFCE 3005/S38	M52x2	60.3	32	69.85	94	35.71	82.2	70.2	85	16	13.5	46	M 12x35	1.50

订货说明：

- 法兰接头体 SFCE...
- 法兰组件(含螺栓、O型圈) SFCE...M
- 卡套式法兰组件(含螺栓、O型圈、卡套、螺母) SFCE...M(M)
- 焊接式法兰组件(含螺栓、O型圈、焊接管、螺母) SNO-SFCE...M

法
兰

卡套式腰形法兰组件



材料： 碳钢
表面涂层： 镀黄锌

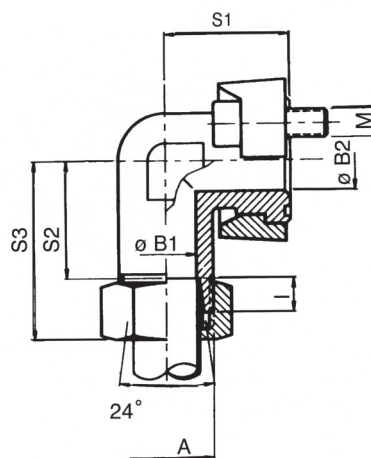
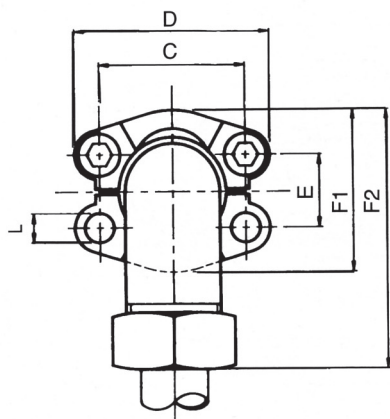
6000 PSI

工作压力 kg/cm ²	SAE	型号	尺寸													螺栓 M	重量 kg
			A	A1	B	C	D	E	F	G1	G2	I	L	SW			
400	2/1"	SFCE 6001/S16	M24x1.5	31.7	12	40.49	56	18.24	47.2	53.2	63	8.5	8.5	24	M 8x30	0.46	
400	3/4"	SFCE 6002/S16	M24x1.5	41.3	12	50.80	71	23.80	60	59.2	69	8.8	8.5	30	M 10x35	0.78	
400	3/4"	SFCE 6002/S20	M30x2	41.3	16	50.80	71	23.80	60	61.2	72	10.5	10.5	30	M 10x35	0.84	
400	3/4"	SFCE 6002/S25	M36x2	41.3	17	50.80	71	23.80	60	63.2	75	12	12	30	M 10x35	0.96	
400	3/4"	SFCE 6002/S30	M42x2	41.3	18	50.80	71	23.80	60	64	77	13.5	13.5	36	M 10x35	1.20	
400	1"	SFCE 6003/S25	M36x2	47.6	20	57.15	81	27.76	69.6	72.2	84	12	12	41	M 12x45	1.42	
400	1"	SFCE 6003/S30	M42x2	47.6	24	57.15	81	27.76	69.6	74	87	13.5	13.5	41	M 12x45	1.52	
400	1 1/4"	SFCE 6004/S30	M42x2	54	25/30	66.68	95	31.75	77.2	79.2	92	13.5	13.5	41	M 14x50	1.93	
350	1 1/4"	SFCE 6004/S38	M52x2	54	30	66.68	95	31.75	77.2	83.2	98	16	16	46	M 14x50	2.08	
350	1 1/2"	SFCE 6005/S38	M52x2	63.5	30	79.38	113	36.50	95	89.2	104	16	16	46	M 16x55	3.03	

订货说明：

- 法兰接头体 SFCE...
- 法兰组件(含螺栓、O型圈) SFCE...M
- 卡套式法兰组件(含螺栓、O型圈、卡套、螺母) SFCE...M(M)
- 焊接式法兰组件(含螺栓、O型圈、焊接管、螺母) SNO-SFCE...M

卡套式腰形法兰组件



材料： 碳钢
表面涂层： 镀黄锌

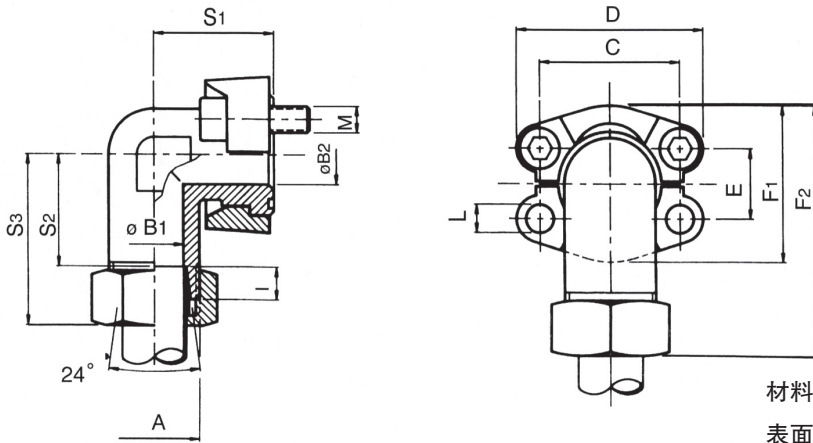
3000 PSI

工作压力 kg/cm ²	SAE	型号	尺寸													螺栓	重量
			A	B1	B2	C	D	E	F2	F1	I	L	S1	S2	S3	M	kg
315	1/2"	WFG 3001/L15	M22x1.5	12	11	38.1	54	17.48	66.8	45.6	7	8.5	39	29	44	M 8x25	0.39
350	1/2"	WFG 3001/S16	M24x1.5	12	11	38.1	54	17.48	70.8	45.6	8.5	8.5	39	29.5	48	M 8x25	0.43
315	3/4"	WFG 3002/L18	M26x1.5	15	19	47.63	64.9	22.23	73.9	51.8	7.5	10.5	42	31.5	48	M 10x30	0.63
160	3/4"	WFG 3002/L22	M30x2	19	19	47.63	64.9	22.23	75.9	51.8	7.5	10.5	42	33.5	50	M 10x30	0.66
160	3/4"	WFG 3002/S20	M30x2	6	19	47.63	64.9	22.23	79.9	51.8	10.5	10.5	42	32.5	54	M 10x30	0.71
350	3/4"	WFG 3002/S25	M36x2	17	19	47.63	64.9	22.23	82.9	58.4	12	10.5	42	33	57	M 10x30	0.84
350	1"	WFG 3002/L28	M36x2	24	25	52.37	69.9	26.19	82.9	58.4	7.5	10.5	45	36.5	53	M 10x30	0.82
160	1"	WFG 3003/S30	M36x2	20	25	52.37	69.9	26.19	91.2	58.4	12	10.5	45	38	62	M 10x30	0.94
350	1"	WFG 3003/S25	M42x2	24	25	52.37	69.9	26.19	92.2	72.6	13.5	10.5	45	36.5	63	M 10x30	1.02
350	1 1/4"	WFG 3003/S30	M45x2	30	27	58.72	79.4	30.18	104.3	72.6	10.5	10.5	50	46.5	68	M 12x40	1.19
160	1 1/4"	WFG 3004/L25	M36x2	20	27	58.72	79.4	30.18	103.3	72.6	12	12.5	50	43	67	M 12x40	1.40
280	1 1/4"	WFG 3004/S30	M42x2	25	27	58.72	79.4	30.18	106.3	72.6	13.5	12.5	50	43.5	70	M 12x40	1.48
280	1 1/4"	WFG 3004/S38	M52x2	28	27	58.72	79.4	30.18	110.3	72.6	16	12.5	50	43	74	M 12x40	1.55
160	1 1/2"	WFG 3005/L42	M52x2	36	36	69.85	93.8	35.71	118.2	82.2	11	13.5	76	56	77	M 12x35	1.97
210	1 1/2"	WFG 3005/S38	M52x2	32	36	69.85	93.8	35.71	128.2	82.2	16	13.5	76	53	87	M 12x35	2.12

订货说明：

- 法兰接头体 SFCE...
- 法兰组件(含螺栓、O型圈) SFCE...M
- 卡套式法兰组件(含螺栓、O型圈、卡套、螺母) SFCE...M(M)
- 焊接式法兰组件(含螺栓、O型圈、焊接管、螺母) SNO-SFCE...M

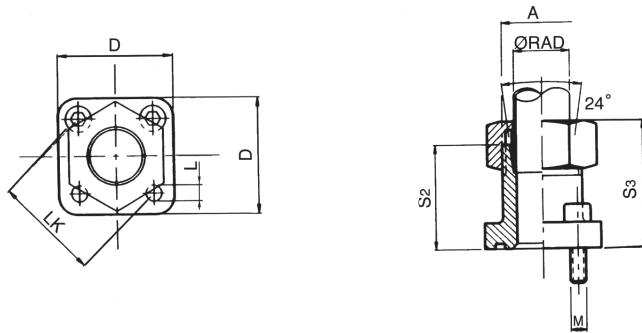
卡套式腰形法兰组件



材料： 碳钢
表面涂层： 镀黄锌

6000 PSI

工作压力 kg/cm ²	SAE	型号	尺寸													螺栓 M	重量 M
			A	B1	B2	C	D	E	F2	F1	I	L	S1	S2	S3		
400	2/1"	WFG 6001/S16	M24x1.5	12	12	40.49	56	18.24	71.6	47.2	8.5	8.5	39	29.4	48	M 8x30	0.69
400	3/4"	WFG 6002/S16	M24x1.5	12	17	50.80	71.3	23.80	85	60	8.5	8.5	48	36.5	55	M 10x35	0.92
400	3/4"	WFG 6002/S20	M30x2	16	17	50.80	71.3	23.80	87	60	10.5	10.5	48	36.5	57	M 10x35	0.96
400	3/4"	WFG 6002/S25	M36x2	17	17	50.80	71.3	23.80	90	60	12	12	48	36	60	M 10x35	1.09
400	1"	WFG 6003/S25	M36x2	18	24	57.15	81	27.76	99.8	69	12	12	60	41	65	M 12x45	1.60
400	1"	WFG 6003/S30	M42x2	20	24	57.15	81	27.76	102.85	69	13.5	13.5	60	41.5	68	M 12x45	1.70
400	1 1/4"	WFG 6004/S30	M42x2	24	31	66.68	95	31.75	109.6	77.2	13.5	13.5	68	44.5	71	M 14x50	2.22
350	1 1/4"	WFG 6004/S38	M52x2	30	31	66.68	95	31.75	114.6	77.2	16	16	68	45	76	M 14x50	2.32
350	1 1/2"	WFG 6005/S38	M52x2	30	30	79.38	113	36.50	134.8	95	16	16	76	56	87	M 16x55	3.55



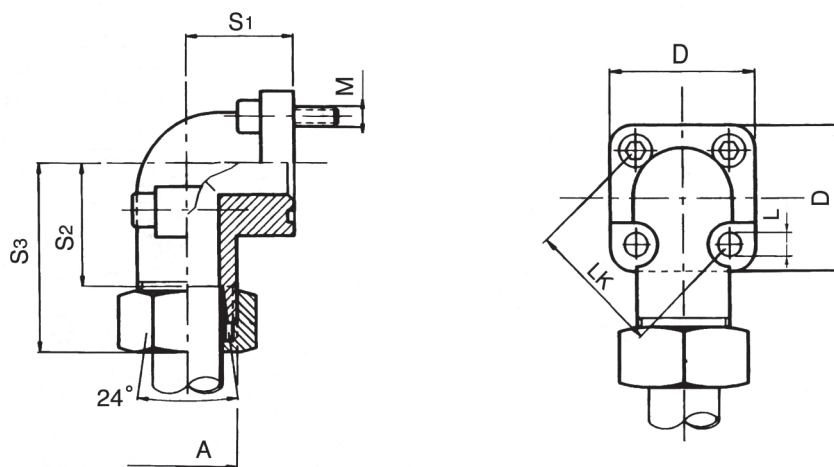
材料： 碳钢
表面涂层： 镀黄锌

工作压力 kg/cm ²	LK	型号	尺寸						螺栓 M	O 型圈	重量 kg
			RAD	A	D	S2	S3	L			
315	35	GF 35LK-L10-315	L 10	M16x1.5	39	30	39	6.4	4xM6x22	20x2.5	0.09
615	35	GF 35LK-L12-315	L 12	M18x1.5	39	30	39	6.4	4xM6x22	20x2.5	0.09
250	35	GF 35LK-L15-315	L 15	M22x1.5	39	30	38	6.4	4xM6x22	20x2.5	0.10
315	35	GF 35LK-L16-315	S 16	M24x1.5	39	30	39.5	6.4	4xM6x22	20x2.5	0.11
100	40	GF 35LK-L15-100	L 15	M22x1.5	42	35	43	6.4	4xM6x22	26x2.5	0.12
100	40	GF 35LK-L18-100	L 18	M26x1.5	42	35	44	6.4	4xM6x22	26x2.5	0.12
100	40	GF 35LK-L22-100	L 22	M30x2	42	35	44.5	6.4	4xM6x22	26x2.5	0.13
100	40	GF 35LK-L28-100	L 28	M36x2	42	35	44.5	6.4	4xM6x22	26x2.5	0.16
250	55	GF 35LK-L20-250	S 20	M30x2	55	35	51	8.4	4xM6x22	32x2.5	0.30

订货说明：

- 法兰接头体 SFCE...
- 法兰组件(含螺栓、O型圈) SFCE...M
- 卡套式法兰组件(含螺栓、O型圈、卡套、螺母) SFCE...M(M)
- 焊接式法兰组件(含螺栓、O型圈、焊接管、螺母) SNO-SFCE...M

卡套式腰形法兰组件



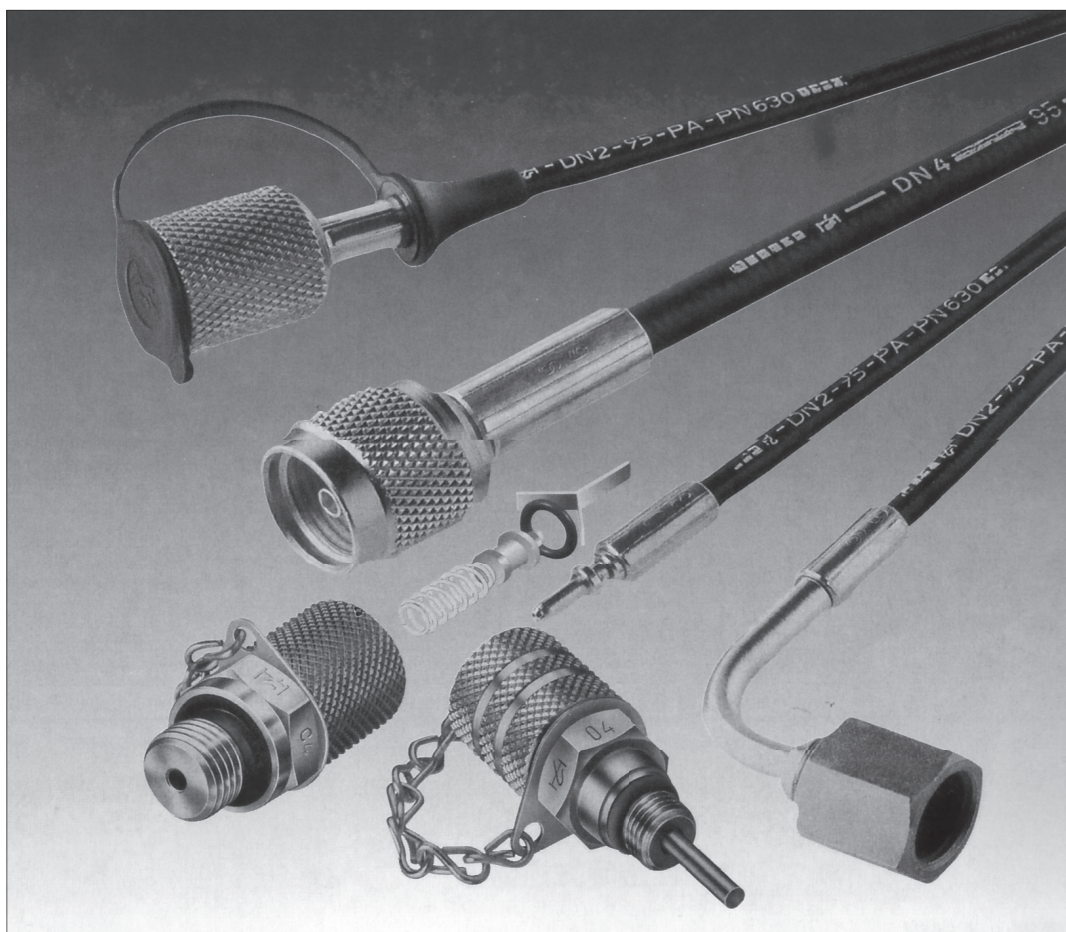
工作压力 kg/cm ²	LK	型号	尺寸							螺栓 M	O型圈	重量 kg
			RAD	A	D	S1	S2	S3	L			
315	35	WF 35LK-L10-315	L 10	M16x1.5	39	16.5	30.5	47	6.4	4xM6x22	20x2.5	0.12
315	35	WF 35LK-L12-315	L 12	M18x1.5	39	16.5	30.5	47	6.4	4xM6x35	20x2.5	0.13
250	35	WF 35LK-L15-315	L 15	M22x1.5	39	16.5	30	46	6.4	4xM6x22	20x2.5	0.14
250	35	WF 35LK-L18-315	L 18	M26x1.5	39	20	30	47.5	6.4	4xM6x35	20x2.5	0.2
315	35	WF 35LK-S16-315	S 16	M24x1.5	39	20	29.5	48	6.4	4xM6x22	20x2.5	0.17
315	35	WF 35LK-S20-315	S 20	M30x2	39	25	34.5	56	6.4	4xM6x40	20x2.5	0.27
100	40	WF 40LK-L15-100	L 15	M22x1.5	42	22.5	30	46	6.4	4xM6x45	26x2.5	0.15
100	40	WF 40LK-L18-100	L 18	M26x1.5	42	22.5	30.5	47	6.4	4xM6x22	26x2.5	0.17
100	40	WF 40LK-L22-100	L 22	M30x2	42	22.5	30.5	47.5	6.4	4xM6x22	26x2.5	0.19
100	40	WF 40LK-L28-100	L 28	M36x2	42	28	32.5	49	6.4	4xM6x50	26x2.5	0.27
100	40	WF 40LK-L35-100	L 35	M45x2	42	34	30.5	52	6.4	4xM6x22	26x2.5	0.35
250	40	WF 40LK-L20-250	S 20	M30x2	42	22.5	29.5	50	6.4	4xM6x22	26x2.5	0.20
100	55	WF 55LK-L35-100	L 35	M45x2	58	32	38.5	62	8.4	4xM6x70	32x2.5	0.46
100	55	WF 55LK-L42-100	L 42	M52x2	58	40	38	61	8.4	4xM6x25	32x2.5	0.61
250	55	WF 55LK-L20-250	S 20	M30x2	58	24	31.5	56	8.4	4xM6x50	32x2.5	0.14
250	55	WF 55LK-L25-250	S 25	M36x2	58	30	37	61	8.4	4xM6x55	32x2.5	0.49
250	55	WF 55LK-L30-250	S 30	M42x2	58	32	35.5	62	8.4	4xM6x25	32x2.5	0.51

订货说明：

- 法兰组件(含螺栓、O型圈) WF...K
- 卡套式法兰组件(含螺栓、O型圈、卡套、螺母) WF...KM
- 焊接式法兰组件(含螺栓、O型圈、焊接管、螺母) SNO-WF...K

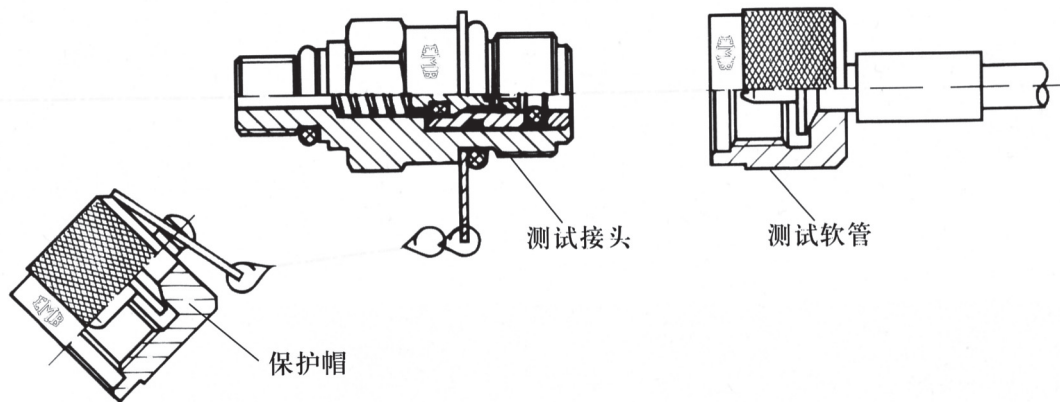
测试系统

测试系统



测试系统

测试系统

**CSH - 测试系统**

快速测试接头用于：

- 压力监测
- 排气
- 高压、低压和负压系统中的取样

优点：

- 可在系统压力下连接
- 测试接头采用锥阀结构,同时适用于气体和液体的检测,重复使用无泄露
- 金属保护帽不会松动

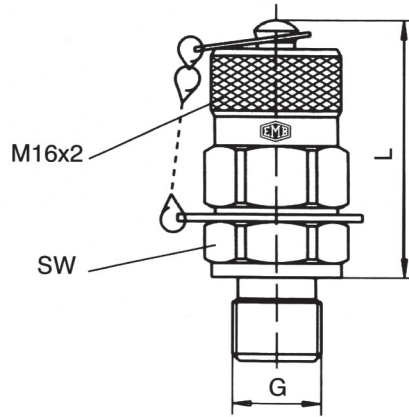
工作压力：

- 630 bar

材料：

- 金属部分：碳钢、不锈钢
- 密封件
- P=NBR(丁腈橡胶)
- 温度范围 -20 至 +90℃
- V=FPM(氟橡胶)
- 温度范围内 -20 至 +200℃
- E=EPDM(乙丙橡胶)适用于制动液
- 软管：聚酰胺,温度范围至 100℃

CSG 测试接头 (M16x2)

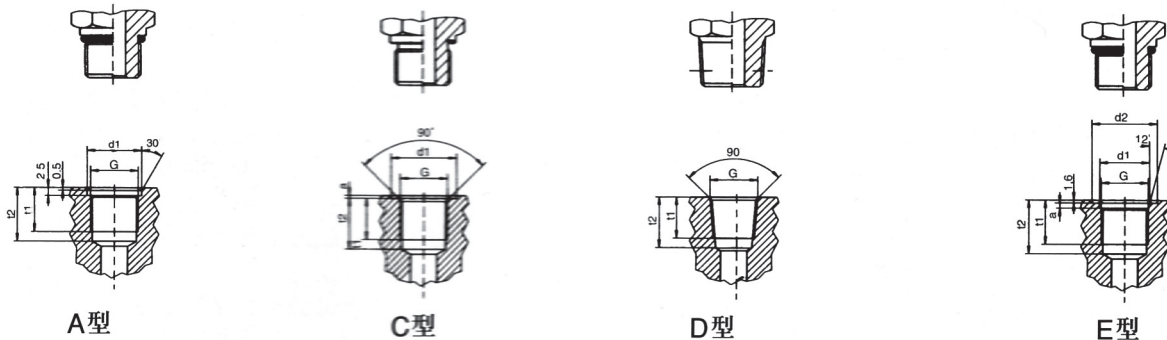


端螺纹测试接头 CSH

螺纹 G	L	SW	密封形式	订货号
M8x1	38	17	A 型 O 型圈密封	CSH M 8x1
M10x1	38	17	A 型 O 型圈密封	CSH M 10x1
M10x1	38	17	C 型软密封	CSH M 10x1/WD
M12x1.5	40	17	C 型软密封	CSH M 12x1.5/WD
M14x1.5	40	19	C 型软密封	CSH M 14x1.5/WD
M16x1.5	37	22	C 型软密封	CSH M 16x1.5/WD
G 1/8"	37	17	C 型软密封	CSH G 1/8/WD
R 1/8"带锥度	36	17	D 型螺纹密封	CSH R1/8K
G 1/4"	40	19	C 型软密封	CSH G1/4/WD
R 1/4"带锥度	36	17	D 型螺纹密封	CSH R1/4K
G 3/8"	37	22	C 型软密封	CSH G3/8/WD
1/8"NPT	38	17	D 型螺纹密封	CSH 1/8NPT
1/4"NPT	40	19	D 型螺纹密封	CSH 1/4NPT
7/16"-20 UNF	38	17	E 型 O 型圈密封	CSH 7/16"UNF
9/16"-18UNF	40	19	E 型 O 型圈密封	CSH 9/16"UNF

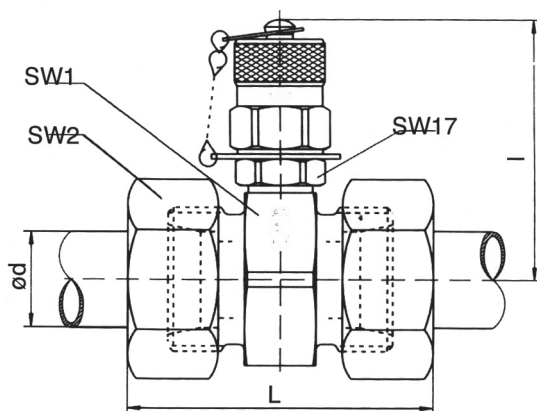
需氟橡胶密封请在订货号后加“V”如：CSHG1/4/WDV。
如需不锈钢材料订货后加“1.4571”如：CSHG1/4/1.4571

连接形式和密封

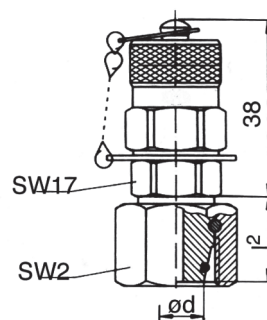


A 型				C 型				D 型				E 型					
G	d1	t1	t2	G	d1	t1	t2	a	G	t1	t2	G	d1	d2	t1	t2	a
M 8x1	9.5+0.1	11	15.5	M12x1.5	18	12	18.5	1	R 1/8 带锥度	5.5	9.5	5/16-24 UNF	9.1	17	10	12	1.9
M 10x1	11.5+0.1	12	16.5	G1/8	15	8	13	1	R 1/4 带锥度	8.5	13.5	7/16-20 UNF	12.4	21	11.5	14	2.4
				G1/4	19	12	18.5	1	1/8 NPT	9	13.5	1/2-20 UNF	14	23	11.5	14	2.4
				G3/8	13	12	18.5	1.5	1/4 NPT	12	18.5	9/16-18 UNF	15.6	25	12.7	15.5	2.5

CSH 测试接头 (M16x2)



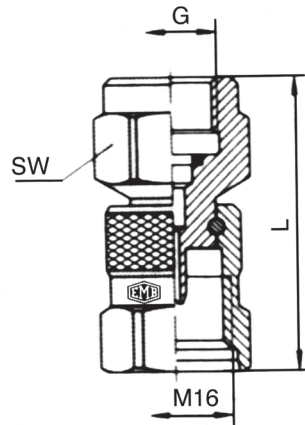
CSHE (E 型)



CSHS (S 型)

系列	压力 bar	管径 ϕd	$\approx L$	I2	I	SW1	SW 2	订货代号	
								E 型	S 型
L	315	6	51	25	50	24	14	CSHE 6-L	CSHS 6-L
		8	51	25	50	24	17	CSHE 8-L	CSHS 8-L
		10	54	27	50	24	19	CSHE 10-L	CSHS 10-L
		12	54	27	51.5	30	22	CSHE 12-L	CSHS 12-L
		15	57	21	53	32	27	CSHE 15-L	CSHS 15-L
		18	57	20	54	36	32	CSHE 18-L	CSHS 18-L
	160	22	63	25	56	41	36	CSHE 22-L	CSHS 22-L
		28	65	30	58.5	46	41	CSHE 28-L	CSHS 28-L
S	630	35	70	31	61	55	50	CSHE 35-L	CSHS 35-L
		42	73	25	65.5	24	60	CSHE 42-L	CSHS 42-L
		6	55	25	50	24	17	CSHE 6-S	CSHS 6-S
		8	56	20	50	24	19	CSHE 8-S	CSHS 8-S
	400	10	58	27	50	24	22	CSHE 10-S	CSHS 10-S
		12	58	27	50	27	24	CSHE 12-S	CSHS 12-S
		14	63	30	51.5	27	27	CSHE 14-S	CSHS 14-S
		16	63	18	53	30	30	CSHE 16-S	CSHS 16-S
		20	71	24	56	36	36	CSHE 20-S	CSHS 20-S
		25	78	26	58.5	41	46	CSHE 25-S	CSHS 25-S
315	30	81	30	61	46	50	CSHE 30-S	CSHS 30-S	
	38	90	32	65.5	55	60	CSHE 38-S	CSHS 38-S	

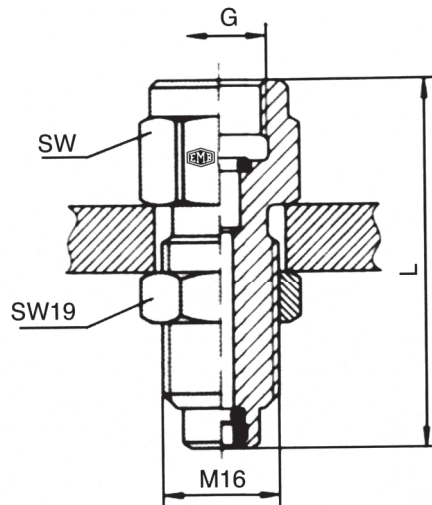
CSH 测试接头 (M16x2)



压力表测试接头 CSHD (D型)

G	L	SW	订货号
G 1/4	51	19	CSHD-G1/4
G 1/2	61	27	CSHD-G1/2
1/4 NPT	51	19	CSHD-1/4 NPT
1/2 NPT	61	27	CSHD-1/2 NPT

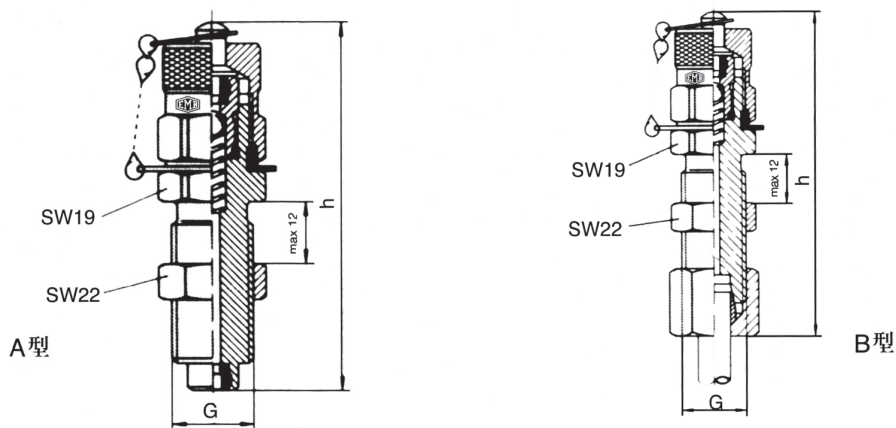
测试系统



隔板式压力表测试接头 CSHO (O型)

G	L	SW	订货号
G 1/4	55	19	CSHO-G1/4
G 1/2	64	27	CSHO-G1/2

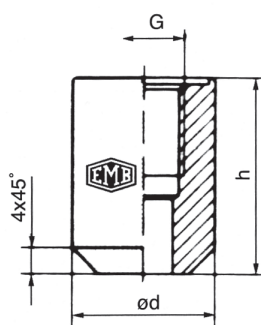
CSH 测试接头 (M16x2)



隔板测试接头 CSHSK

G	h	型号	订货号
M16	72	A	CSH SK
M16x1.51)	74	B	CSH SK 8-S
M18x1.51)	74	B	CSH SK 12-L

1) 8S/12L 接口符合 DIN 2353 标准

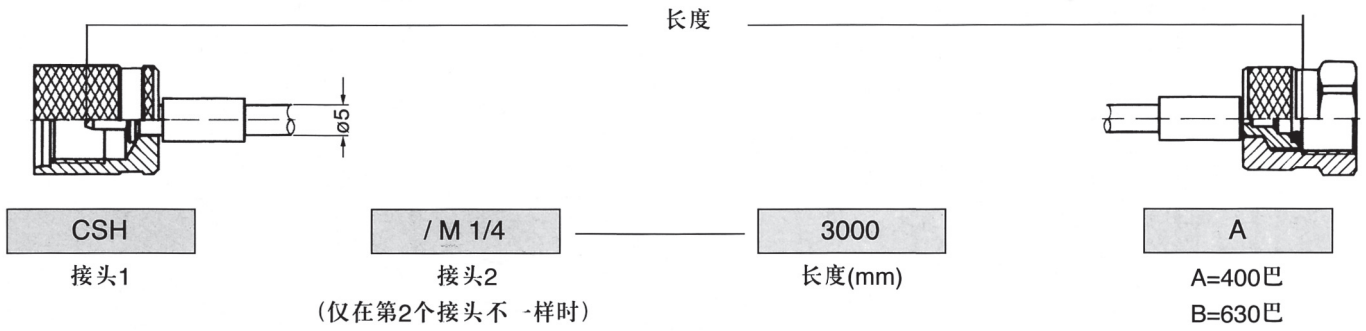


焊接接管 CSAS

G	h	Φd	订货号
M 10x1	25	20	CSAS-M10x1
G 1/4"	25	20	CSAS-G1/4"

测试软管

订货标记举例



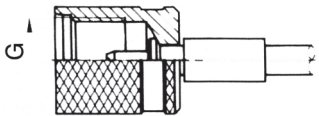
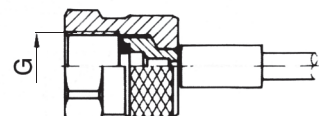
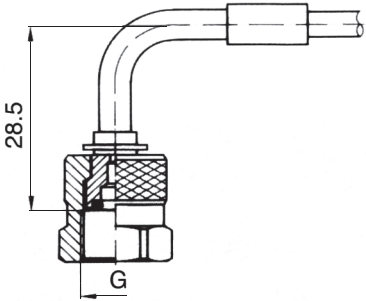
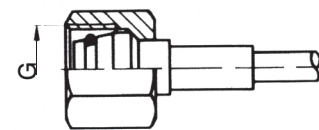
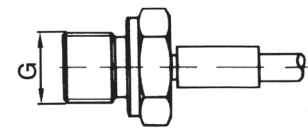
测试系统

1. 常用长度测试软管订货标记

长度 mm	接头形式(接头 1 为 CSH)		
	CSG	M 1/4 (或 M14x1.5)	M 1/2 (或 M20x1.5)
500	CSH-500A	CSH / M 1/4-500A	CSH / M 1/2-500A
800	CSH-800A	CSH / M 1/4-800A	CSH / M 1/2-800A
1000	CSH-1000A	CSH / M 1/4-1000A	CSH / M 1/2-1000A
1250	CSH-1250A	CSH / M 1/4-1250A	CSH / M 1/2-1250A
1500	CSH-1500A	CSH / M 1/4-1500A	CSH / M 1/2-1500A
2000	CSH-2000A	CSH / M 1/4-2000A	CSH / M 1/2-2000A
2500	CSH-2500A	CSH / M 1/4-2500A	CSH / M 1/2-2500A
3200	CSH-3200A	CSH / M 1/4-3200A	CSH / M 1/2-3200A
4000	CSH-4000A	CSH / M 1/4-4000A	CSH / M 1/2-4000A
5000	CSH-5000A	CSH / M 1/4-5000A	CSH / M 1/2-5000A

测试软管

2. 常用测试软管接头形式

	型号	订货号	G	DN
	CSH	CSH	M 16x2	2
	M	M 1/4	G 1/4	2
		M 1/2	G 1/2	
		M 14x1.5	M14x1.5	
		M20x1.5	M20x1.5	
	W	W 1/4	G 1/4	2
	B	B 6S	M14x1.5	2
		B 8S	M 16x1.5	
	G	G 1/4	G 1/4	2
		G 1/2	G 1/2	

测试系统

测试盒

压力测试盒



CSH-1-XXX		(指示范围)
1 测试软管 2000mm	CSH-2000A	$\left. \begin{array}{l} 60 \\ 100 \\ 160 \\ 250 \\ 400 \end{array} \right\}$
1 压力表 63	213.53.063 G1/4-xxx	
1 压力表接头 G1/4	CSHO-G1/4	
1 压力表直接接头 G1/4	CSHD-G1/4	
1 测量接头 G1/4	CSHG1/4/ WD	
1 测量接头 M14x1.5	CSHM14x1.5 / WD	



CSH-2-XXX/XXX		(指示范围)
1 测试软管 2000mm	CSH-2000A	$\left. \begin{array}{l} 60 \\ 100 \\ 160 \\ 250 \\ 400 \\ 600 \end{array} \right\}$
1 压力表 63	213.53.063 G1/4-xxx/xxx	
1 压力表接头 G1/4	CSHO-G1/4	
1 压力表直接接头 G1/4	CSHD-G1/4	
1 测量接头 G1/4	CSH G1/4/ WD	
1 测量接头 M14x1.5	CSHM14x1.5 / WD	



CSH-3-XXX		(指示范围)
1 测试软管 2000mm 长	CSH-2000A	$\left. \begin{array}{l} 60 \\ 100 \\ 160 \\ 250 \\ 400 \end{array} \right\}$
1 压力表 100	213.53.100 G1/4-xxx	
1 压力表接头 G1/2	CSHO-G1/2	
1 压力表直接接头 G1/2	CSHD-G1/2	
1 测量接头 G1/4	CSH G1/4/ WD	
1 测量接头 M14x1.5	CSHM14x1.5 / WD	

耐震压力表 HOOG

- **应用范围:** 非常适用于压力波动较大或承受强烈震动的场合,如液压系统、高压压缩机、钻探设备、冲压设备等。HG41 系列铜芯压力表用于对铜合金无腐蚀的介质如液压油、气体。HG61 全不锈钢压力表可用于腐蚀性介质。
- **结构形式:** HG41 系列耐震压力表为铜芯(波登管)及不锈钢外壳,表内充防震油。HG61 系列为全不锈钢压力表,波登管测压元件也为 316 不锈钢,表内充防震油。
- **精度等级:** 直径 100 的表为 1.5(±1.5%FS); 直径 60 的表为 2.5(±2.5%FS)
- **表盘单位:** Mpa (bar)
- **介质温度:** 最高 +70°C
- **环境温度:** -20°C至 +60°C



材质表:

压力表类型	壳体	接头	波登管	镜片	表盘
HG41 系列	300 系列不锈钢	铜合金	铜合金	PC 镜片,用 NBR 橡胶垫圈连接壳体	铝板
HG61 系列	316 不锈钢	316 不锈钢	316 不锈钢	强化玻璃,用 NBR 橡胶垫圈连接壳体	铝板

订货示例:

HG41 60 / 0 25Mpa G 1/4 CBM FF

压力表类型
HG41: 表示铜芯压力表
HG61: 表示全不锈钢压力表

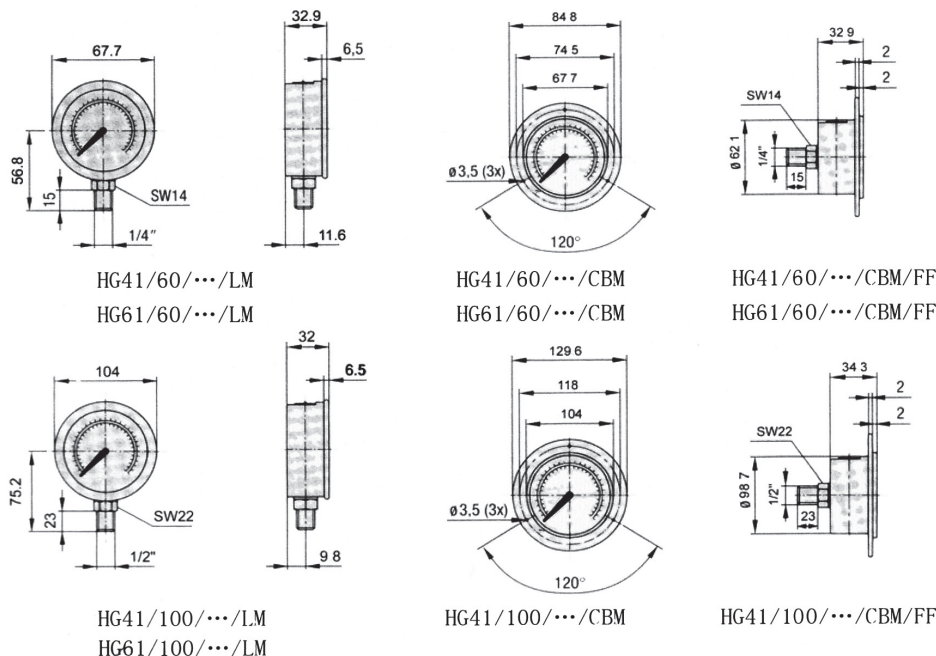
压力表公称直径
60mm 或 100mm 可选

压力测量范围
-0.1—0.5Mpa
-0.1—1.5Mpa
0—1.6Mpa
0—2.5Mpa
0—4Mpa
0—6Mpa

0—10Mpa
0—16Mpa
0—25Mpa
0—40Mpa
0—60Mpa

FF: 表示带固定法兰
无固定法兰此项不填
径向连接无固定法兰
压力表接口位置
LM: 表示径向连接
CBM: 表示轴向连接
接口螺纹
G1/4: 英制 G1/4", 配直径 60 的压力表
G1/2: 英制 G1/2", 配直径 100 的压力表
M14X1.5: 公制螺纹(需批量采购), 配直径 60 的表
M20X1.5: 公制螺纹(需批量采购), 配直径 100 的表

尺寸:



快速接头

快速接头



快
换
接
头

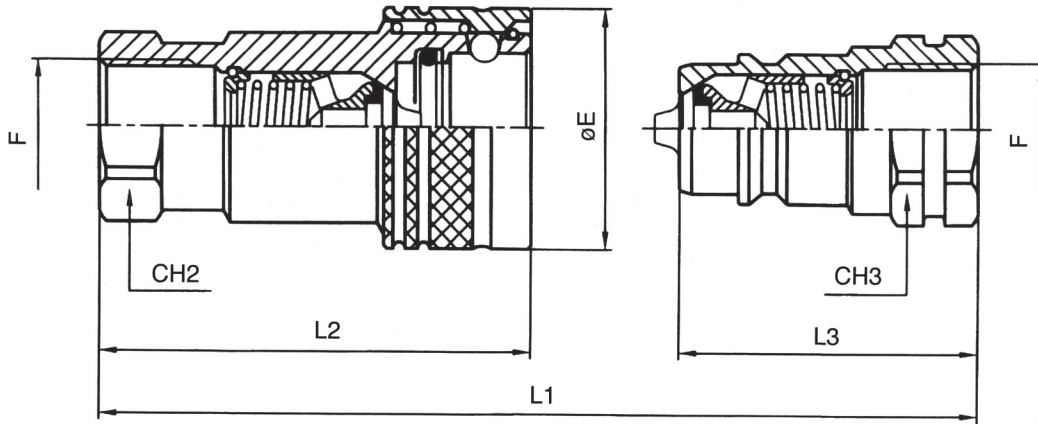
测试系统

符合 ISO 7241-1A 标准



快换接头

快速接头 — RAV1 系列



技术特征

材料： 碳钢

表面处理： 镀黄锌

密封： 丁腈橡胶 (其它密封材料请垂询)

工作温度： $-25^{\circ}\text{C} \sim +125^{\circ}\text{C}$

快
换
接
头

DN	BG	USA	ISO	CH2	CH3	OH3	L1	L2	L3	F	阴接头 (F)	阳接头 (M)
06	1	04	6.3	19	19	26	70	49	5	G 1/4 1/4 NPT RC 1/4	PAV1.0606.002 PAV1.0606.012 PAV1.0606.042	PAV1.0606.003 PAV1.0606.013 PAV1.0606.043
10	2	06	10	22	22	30	85	60.5	42.5	G 3/8 3/8 NPT RC 3/8	PAV1.1010.002 PAV1.1010.012 PAV1.1010.042	PAV1.1010.003 PAV1.1010.013 PAV1.1010.043
13	3	08	12.5	27	27	38	96	70	48	G 1/2 1/2 NPT RC 1/2 M 22x1.5 3/4 UNF	PAV1.1313.002 PAV1.1313.012 PAV1.1313.042 PAV1.1322.102 PAV1.1319.032	PAV1.1313.003 PAV1.1313.013 PAV1.1313.043 PAV1.1322.103 PAV1.1319.033
20	4	12	20	34	34	45	114	84.5	57	G 3/4 3/4 NPT RC 3/4	PAV1.2019.002 PAV1.2019.012 PAV1.2019.042	PAV1.2019.003 PAV1.2019.013 PAV1.2019.043
25	5	16	25	41	41	52	131	99	65.5	G 1 1 NPT RC 1	PAV1.2525.002 PAV1.2525.012 PAV1.2525.042	PAV1.2525.003 PAV1.2525.013 PAV1.2525.043
30	6	20	31.5	50	50	70	150	117	75	G 1 1/4 1 1/4 NPT	PAV1.3031.002 PAV1.3031.012	PAV1.3031.003 PAV1.3031.013
39	7	24	40	60	60	82	167	133	84	RC 1 1/4 G 1 1/2 1 1/2 NPT RC 1 1/2	PAV1.3939.002 PAV1.3939.002 PAV1.3939.012 PAV1.3939.042	PAV1.3031.043 PAV1.3939.003 PAV1.3939.013 PAV1.3939.043
50	8	32	50	75	75	99	216	169	108	G 2 2 NPT RC 2	PAV1.5051.002 PAV1.5051.012 PAV1.5051.042	PAV1.5051.003 PAV1.5051.013 PAV1.5051.043

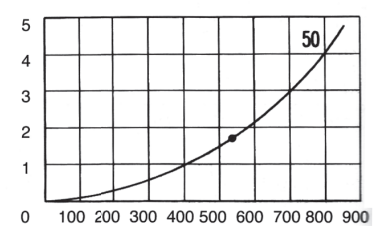
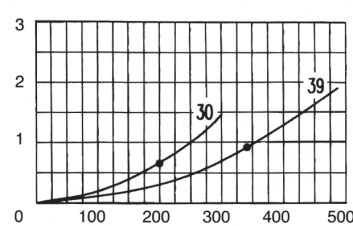
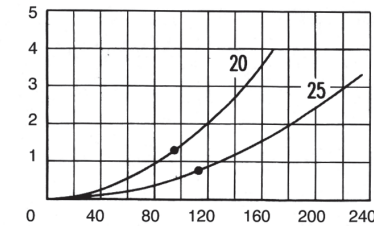
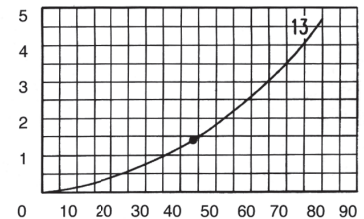
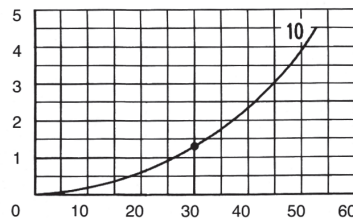
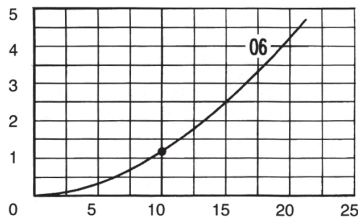
快速接头 — PAV1 系列

技术参数

DN	BG	USA	ISO	DN(mm)	最大工作压力 (bar)	公称流量 (l/m)	阳接头 最小爆破压力 (bar)	阴接头 最小爆破压力 (bar)	组件最小爆破压力 (bar)
06	1	04	6.3	5	300	9.6	1450	1880	1300
10	2	06	10	9	300	30	1450	1530	1200
13	3	08	12.5	10.6	250	43	1060	1300	1160
20	4	12	20	15.7	250	93	1200	1290	1040
25	5	16	25	17.3	250	113	1000	1160	1000
30	6	20	31.5	22.8	250	196	1020	1000	1000
39	7	24	40	30	200	336	830	800	800
50	8	32	50	37.6	190	536	760	1000	850

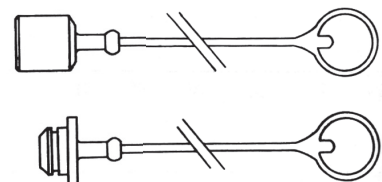
压降 — 流量曲线图 (ΔP bar-L/m)

ΔP (bar) 压降



附件

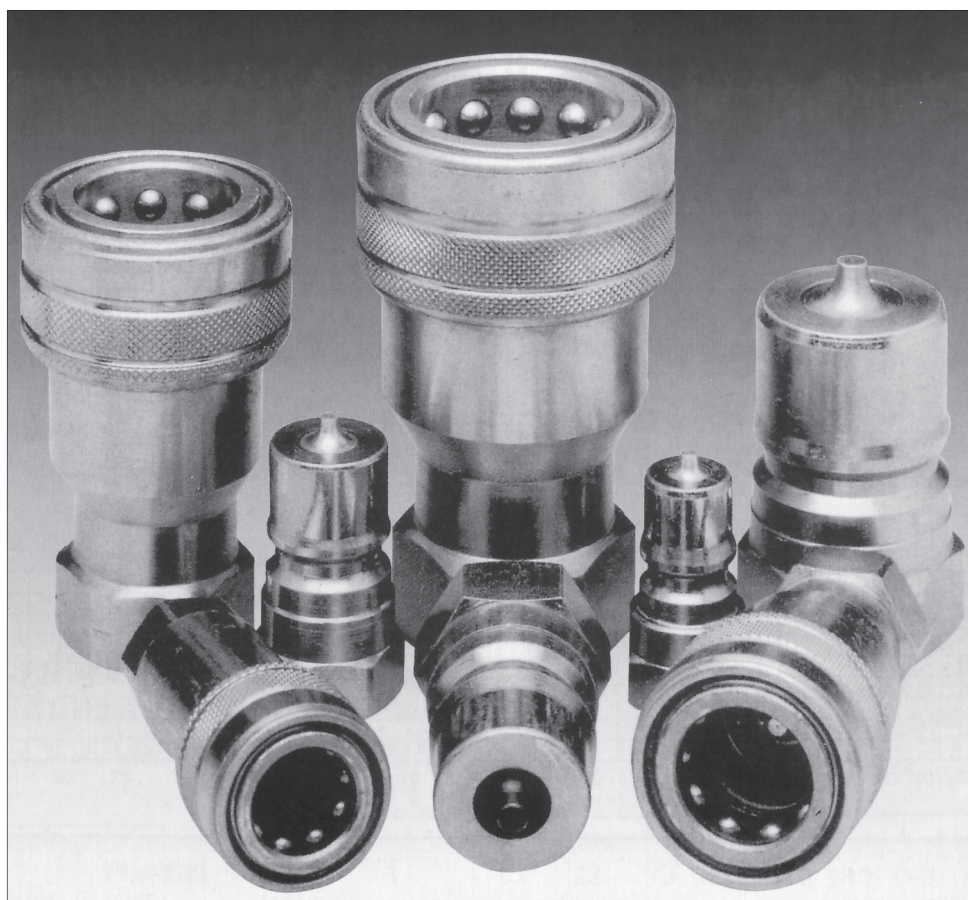
DN	防尘塞	防尘帽	颜色	材料
06	SPAV.06002	SPAV.06003	红	聚乙烯
10	SPAV.10002	SPAV.10003	红	聚乙烯
13	SPAV.13002	SPAV.13003	红	聚氯乙烯
13	SPAV.13012	SPAV.13013	黄	聚氯乙烯
13	SPAV.13022	SPAV.13023	绿	聚氯乙烯
13	SPAV.13032	SPAV.13033	蓝	聚氯乙烯
13	SPAV.13042	SPAV.13043	黑	聚氯乙烯
20	SPAV.20002	SPAV.20003	红	聚氯乙烯
25	SPAV.25002	SPAV.25003	红	聚乙烯



快换接头

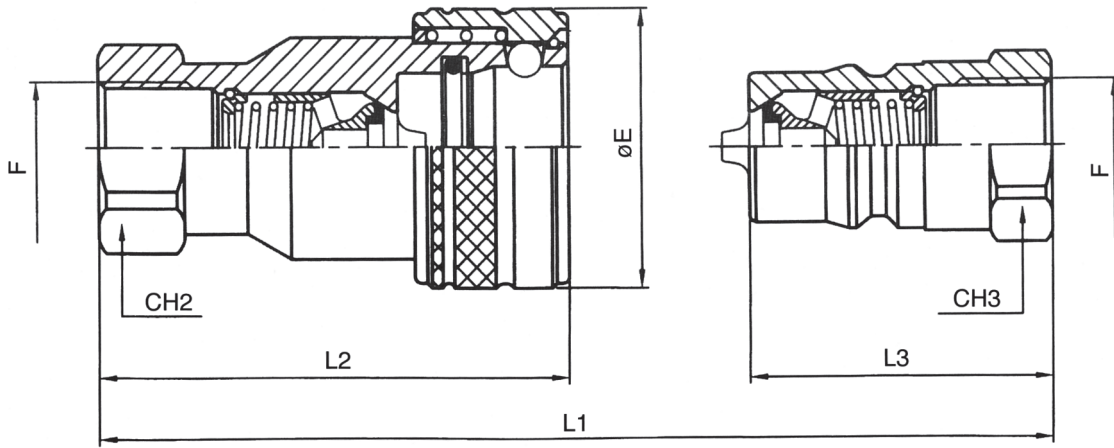
快速接头 — PBV 系列

符合 ISOA 7241-1B 标准



快
换
接
头

快速接头 — PBV1 系列



技术特征

材料： 碳钢

表面处理： 镀黄锌

锁定球： 锁定球 UNI100CR6 数量大,使载荷最优分布。

密封： 丁腈橡胶 (其它密封材料请垂询)

工作温度： -25℃ ~ +125℃

快
换
接
头

DN	BG	USA	ISO	CH2	CH3	OE	L1	L2	L3	F	阴接头 (F)	阳接头 (M)
04	0	02	5	17	14	23	62	50	31	G 1/8	PBV1.0404.002	PBV1.0404.003
										1/8 NPT	PBV1.0404.012	PBV1.0404.013
06	1	04	6.3	19	19	28	76	60	38	G 1/4	PBV1.0606.002	PBV1.0606.003
										1/4 NPT	PBV1.0606.012	PBV1.0606.013
10	2	06	10	24	22	35	86	67.5	43	G 3/8	PBV1.1010.002	PBV1.1010.003
					3/8 NPT					PBV1.1010.012	PBV1.1010.013	
					27				46	3/4 UNF		PBV1.1019.033
13	3	08	12.5	30	27	44	97	76	48.5	G 1/2	PBV1.1313.002	PBV1.1313.003
										1/2 NPT	PBV1.1313.012	PBV1.1313.013
20	4	12	20	36	34	52	114	91.5	57	G 3/4	PBV1.2019.002	PBV1.2019.003
										3/4 NPT	PBV1.2019.012	PBV1.2019.013
25	5	16	25	41	41	60	131	106	65.5	G 1	PBV1.2525.002	PBV1.2525.003
										1 NPT	PBV1.2525.012	PBV1.2525.013
39	7	24	40	65	65	75	200	125	125	G 1 1/4	PBV1.3931.002	PBV1.3931.003
										1 1/4 NPT	PBV1.3931.012	PBV1.3931.013
										G 1 1/2	PBV1.3939.002	PBV1.3939.003
										1 1/2 NPT	PBV1.3939.012	PBV1.3939.013
50	8	32	50	90	90	105	220	142	142	G 2	PBV1.5051.002	PBV1.5051.003
										2 NPT	PBV1.5051.012	PBV1.5051.013

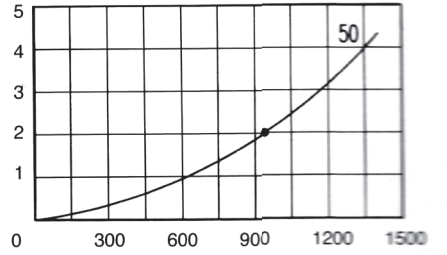
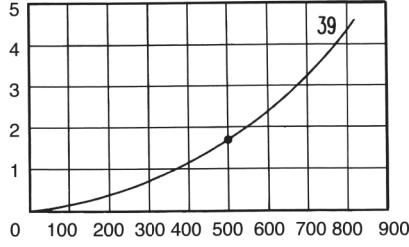
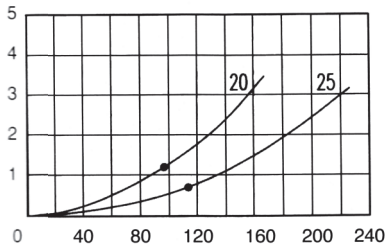
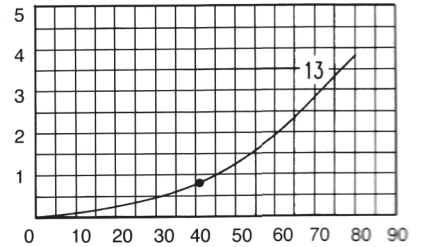
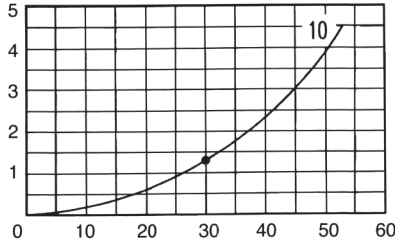
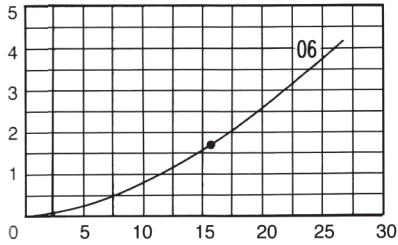
快速接头 — PBV1 系列

技术参数

DN	BG	USA	ISO	DN(mm)	最大工作压力 (bar)	公称流量 (l/m)	阳接头 最小爆破压力 (bar)	阴接头 最小爆破压力 (bar)	组件最小爆破压力 (bar)
04	0	02	5	4	400	6	2800	3000	2400
06	1	04	6.3	6.5	350	16	1480	1880	1440
10	2	06	10	9	325	30	1300	1900	1340
13	3	08	12.5	10.5	250	41	1060	1640	1060
20	4	12	20	15.6	250	92	1100	1360	1080
25	5	16	25	17.3	225	113	900	1000	900
39	7	24	40	36	120	500	470	490	490
50	8	32	50	50	100	940	400	410	410

压降 — 流量曲线图 ($\Delta Pbar-L/m$)

ΔP (bar) 压降

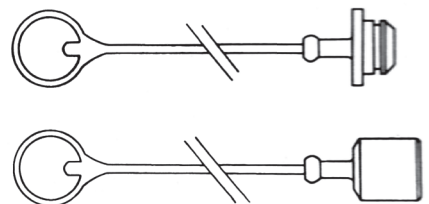


L/m

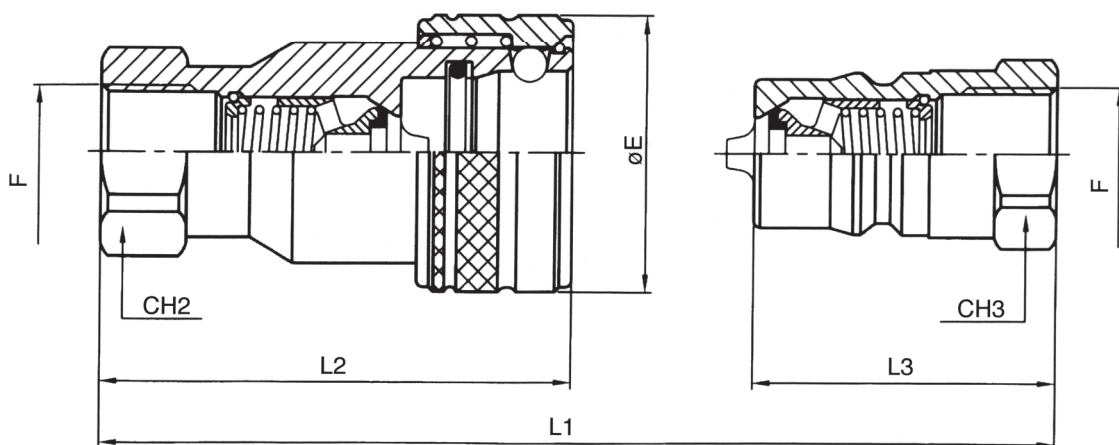
快
换
接
头

附件

DN	防尘塞	防尘帽	颜色	材料
06	SPBV.06002	SPBV.06003	蓝	聚氯乙烯
10	SPBV.10002	SPBV.10003	蓝	聚氯乙烯
13	SPBV.13002	SPBV.13003	蓝	聚氯乙烯
20	SPBV.20002	SPBV.20003	蓝	聚氯乙烯
25	SPBV.25002	SPBV.25003	蓝	聚氯乙烯



快速接头 — PBVX 系列



技术特征

材料： 不锈钢 AISI316
 弹簧： AISI302
 密封： 氟橡胶
 支撑环： 聚四氟乙烯
 工作温度： -25℃ ~ +200℃

快
换
接
头

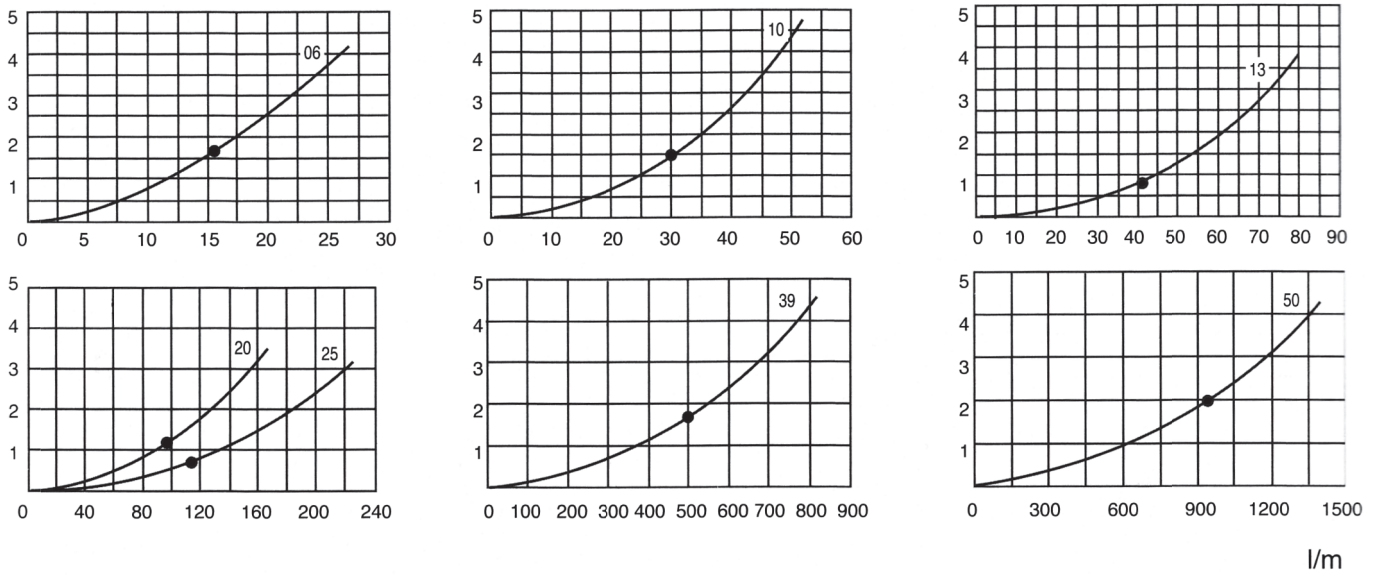
DN	BG	USA	ISO	CH2	CH3	OE	L1	L2	L3	F	阴接头 (F)	阳接头 (M)
04	0	02	5	14	14	24	62.5	49.5	31	G 1/8 1/8 NPT	PBVX.0404.002 PBVX.0404.012	PBVX.0404.003 PBVX.0404.013
06	1	04	6.3	19	19	28	76	60	38	G 1/4 1/4 NPT	PBVX.0606.002 PBVX.0606.012	PBVX.0606.003 PBVX.0606.013
10	2	06	10	24	22	35	78.5	64	39	G 3/8 3/8 NPT	PBVX.1010.002 PBVX.1010.012	PBVX.1010.003 PBVX.1010.013
13	3	08	12.5	30	27	42	92	73	45.5	G 1/2 1/2 NPT	PBVX.1313.002 PBVX.1313.012	PBVX.1313.003 PBVX.1313.013
20	4	12	20	36	34	52	107	87	53.5	G 3/4 3/4 NPT	PBVX.2019.002 PBVX.2525.012	PBVX.2019.003 PBVX.2019.013
25	5	16	25	41	41	60	126	102	63.5	G 1 1 NPT	PBVX.2525.002 PBVX.2525.002	PBVX.2525.003 PBVX.2525.013
39	7	24	40	65	65	75	200	125	125	G 1 1/4 1 1/4 NPT G 1 1/2 1 1/2 NPT	PBVX.3931.002 PBVX.3931.012 PBVX.3939.002 PBVX.3939.012	PBVX.3931.003 PBVX.3931.013 PBVX.3939.003 PBVX.3939.013
50	8	32	50	90	90	105	220	142	142	G 2 2 NPT	PBVX.5051.002 PBVX.5051.012	PBVX.5051.003 PBVX.5051.013

快速接头 — PBVX 系列

技术参数

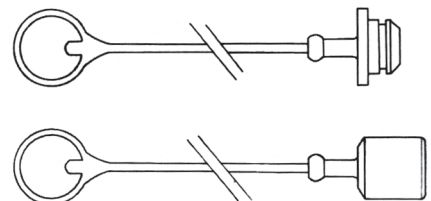
DN	BG	USA	ISO	DN(mm)	最大工作压力 (bar)	公称流量 (l/m)	阳接头 最小爆破压力 (bar)	阴接头 最小爆破压力 (bar)	组件最小爆破压力 (bar)
04	0	02	5	4	300	6			
06	1	04	6.3	6.5	300	16	1200	1350	1200
10	2	06	10	9	280	30	1100	1200	1150
13	3	08	12.5	10.5	250	41	1000	1150	980
20	4	12	20	15.6	250	92	1000	1080	1050
25	5	16	25	17.3	200	113	800	850	800
39	7	24	40	36	110	500	450	470	470
50	8	32	50	50	90	940	370	400	400

快
换
接
头



附件

DN	防尘塞	防尘帽	颜色	材料
06	SPBV.06002	SPBV.06003	兰	聚氯乙稀
10	SPBV.10002	SPBV.10003	兰	聚氯乙稀
13	SPBV.13002	SPBV.13003	兰	聚氯乙稀
20	SPBV.20002	SPBV.20003	兰	聚氯乙稀
25	SPBV.25002	SPBV.25003	兰	聚氯乙稀



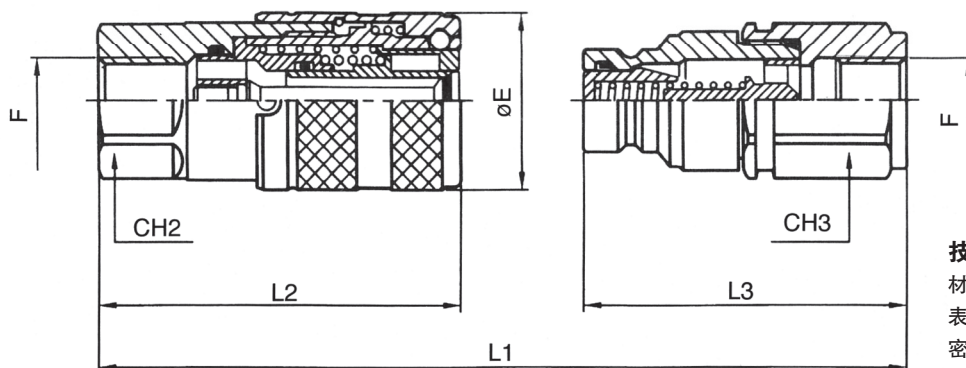
快速接头 — PLT 系列

平口快速接头
符合 ISO16028 标准



快
换
接
头

快速接头 — PLT4 系列



技术特征

材料： 碳钢
 表面处理： 镀黄锌
 密封： 丁腈橡胶
 工作温度： -25℃ ~ +125℃

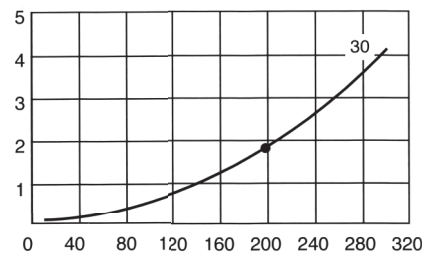
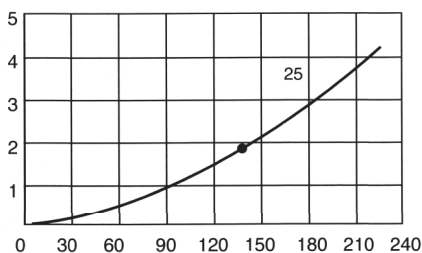
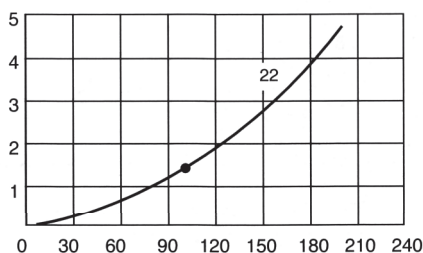
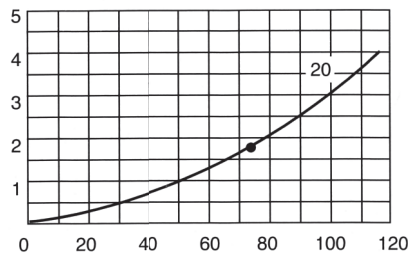
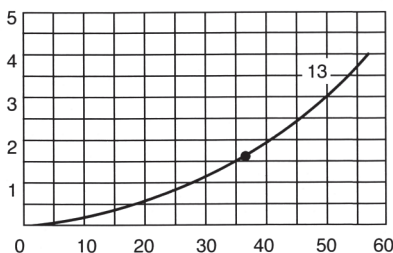
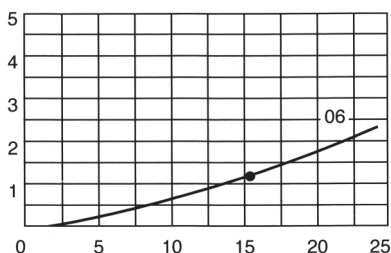
DN	BG	USA	ISO	CH2	CH3	OE	L1	L2	L3	F	阴接头 (F)	阳接头 (M)
04	0	02	5	17	17	25	84	48.5	43.5	G 1/8 1/8 NPT	PLT4.0404.112 PLT4.0404.012	PLT4.0404.113 PLT4.0404.013
							88	50.5	45.5	7/16 UNF	PLT4.0412.032	PLT4.0412.033
06	1	04	6.3	22	22	28	100	59	52	G 1/4 1/4 NPT	PLT4.0606.112 PLT4.0606.012	PLT4.0606.113 PLT4.0606.013
										G 3/8 3/8 NPT	PLT4.0610.112 PLT4.0610.012	PLT4.0610.113 PLT4.0610.013
										9/16 UNF	PLT4.0615.032	PLT4.0615.033
										M 16x1.5	PLT4.0616.102	PLT4.0616.103
										M 18x1.5	PLT4.0618.102	PLT4.0618.103
13	2	06	10	30	30	32	118	73	61	G 3/8	PLT4.1310.112	PLT4.1310.113
										3/8 NPT	PLT4.1310.012	PLT4.1310.013
										G 1/2	PLT4.1313.112	PLT4.1313.113
										1/2 NPT	PLT4.1313.012	PLT4.1313.013
										9/16 UNF	PLT4.1315.032	PLT4.1315.033
										M 16x1.5	PLT4.1316.102	PLT4.1316.103
M 18x1.5	PLT4.1318.102	PLT4.1318.103										
3/4 UNF	PLT4.1319.032	PLT4.1319.033										
M 22x1.5	PLT4.1322.102	PLT4.1322.103										
20	3	08	12.5	36	36	38	140	84	73	G 1/2	PLT4.2013.112	PLT4.2013.113
										1/2 NPT	PLT4.2013.012	PLT4.2013.013
										3/4 UNF	PLT4.2019.032	PLT4.2019.033
										G 3/4	PLT4.2019.112	PLT4.2019.113
										3/4 NPT	PLT4.2019.012	PLT4.2019.013
										M 22x1.5	PLT4.2022.102	PLT4.2022.103
										7/8 UNF	PLT4.2023.032	PLT4.2023.033
										M 26x1.5	PLT4.2026.102	PLT4.2026.103
1 1/16 UNF	PLT4.2027.032	PLT4.2027.033										
22	4A	10	16	36	36	42	137	82	73	G 1/2	PLT4.2213.112	PLT4.2213.113
										1/2 NPT	PLT4.2213.012	PLT4.2213.013
										3/4 UNF	PLT4.2219.032	PLT4.2219.033
										G 3/4	PLT4.2219.112	PLT4.2219.113
										3/4 NPT	PLT4.2219.012	PLT4.2219.013
										M 22x1.5	PLT4.2222.102	PLT4.2222.103
7/8 UNF	PLT4.2223.032	PLT4.2223.033										
M 26x1.5	PLT4.2226.102	PLT4.2226.103										
1 1/16 UNF	PLT4.2227.032	PLT4.2227.033										
22	4	12	19	41	41	48	159	95	86	G 3/4	PLT4.2519.112	PLT4.2519.113
										3/4 NPT	PLT4.2519.012	PLT4.2519.013
										G 1	PLT4.2525.112	PLT4.2525.113
										1 NPT	PLT4.2525.012	PLT4.2525.013
1 5/16 UNF	PLT4.2533.032	PLT4.2533.033										
30	5	16	25	55	55	55	177	110	90	G 1 1/4	PLT4.3031.112	PLT4.3031.113
										1 1/4 NPT	PLT4.3031.012	PLT4.3031.013
										1 5/8 UNF	PLT4.3041.032	PLT4.3041.033

快
换
接
头

快速接头 — PLT4 系列

技术参数

DN	BG	USA	ISO	DN(mm)	最大工作压力 (bar)	公称流量 (l/m)	阳接头 最小爆破压力 (bar)	阴接头 最小爆破压力 (bar)	组件 最小爆破压力 (bar)
04	0	02	5	4	500	6	3000	2000	3000
06	1	04	6.3	6.2	350	18	1950	1650	2300
13	2	06	10	8.7	350	38	1600	1450	1420
20	3	08	12.5	11	350	75	1750	1500	1650
22	4A	10	16	12.8	350	100	1650	1500	1600
25	4	12	19	15	350	140	1400	1400	1400
30	5	16	25	18	350	200	1400	1400	1500

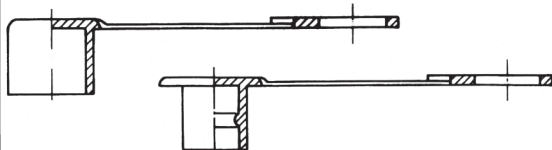


L/m

快换接头

附件

DN	防尘塞	防尘帽	颜色	材料	DN	自动保护帽	颜色	材料
06	SPLT.06002	SPLT.06003	红	聚氯乙烯	13	SPLT.13302	红	尼龙
13	SPLT.13002	SPLT.13003	红	聚氯乙烯	13	SPLT.13312	黄	尼龙
20	SPLT.20002	SPLT.20003	红	聚氯乙烯	13	SPLT.13322	绿	尼龙
25	SPLT.25002	SPLT.25003	红	聚氯乙烯	13	SPLT.13332	蓝	尼龙
					13	SPLT.13342	黑	尼龙
					20	SPPV.13302	黑	尼龙
					20	SPPV.13312	黄	尼龙
					20	SPPV.13322	绿	尼龙
					20	SPPV.13332	蓝	尼龙
					20	SPPV.13342	红	尼龙



B型管夹(双联)

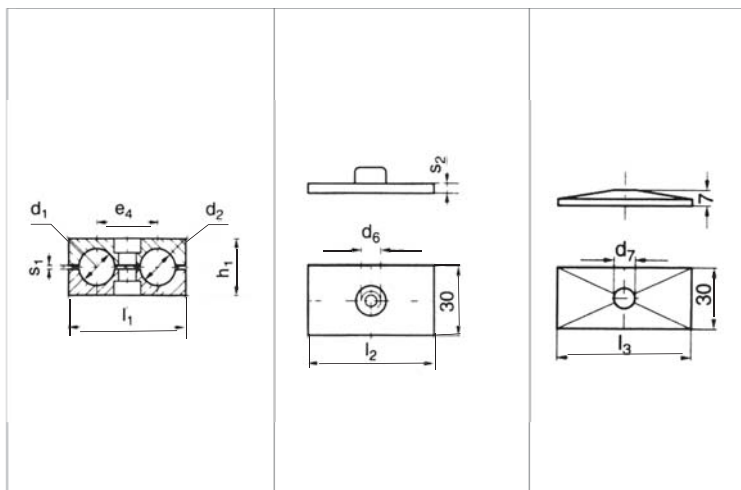
聚丙烯 - RBPR (带槽)

-RBPG (内光滑)

尼龙 - RBNR (带槽)

-RBNG (内光滑)

橡胶 - RBVG

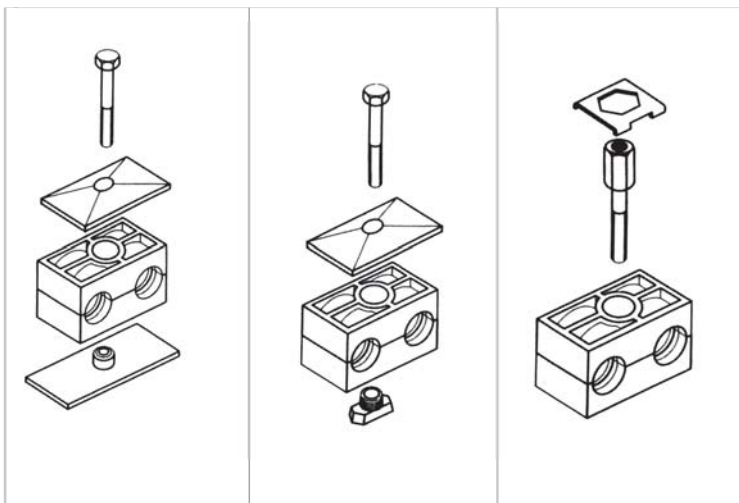


管夹规格	管子外径 mm	公称直径 Inch	管子外径 Inch	管夹体				底板			顶板	
				l1	h1	e4	s1	e1	s2	d6	l3	e1
1	6	G 1/8	1/4	36	27	20	1.0	37	3	M6	34	6.6
	6.4											
	8											
	9.5											
	10											
12												
2	12.7	G 1/4	1/2	53	26	29	1.2	55	5	M8	51	8.6
	13.5											
	14											
	15											
	16											
17.2												
18												
3	19	G 1/2	3/4	67	37	36	1.6	70	5	M8	64	8.6
	20											
	21.3											
	22											
	25											
4	26.9	G 3/4	1	82	42	45	2	85	5	M8	78	8.6
	28											
	30											
	32											
	33.7											
5	35	G 1	1 1/4	106	54	56	2	110	5	M8	102	8.6
	38											
	40											
	42											
	G 1 1/4											

1) 规格 0 仅有 1 个安装螺钉

B型管夹(双联)

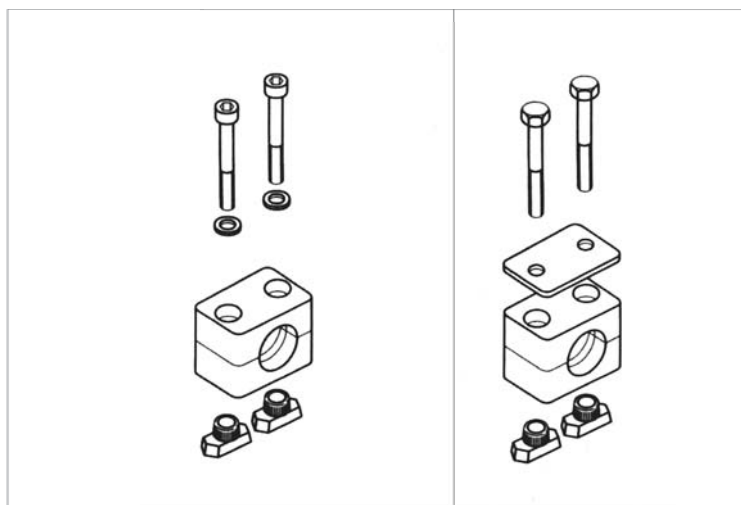
聚丙烯 - RBPR (带槽)
 -RBPG (内光滑)
 尼龙 - RBNR (带槽)
 -RBNG (内光滑)
 橡胶 - RBVG



管夹规格	管子外径 mm	公称直径 Inch	管子外径 Inch			
1	6	G 1/8	3/8	RBPR 1-106	RBPR 4-106	RBPR 8-106
	6.4			RBPR 1-106.4	RBPR 4-106.4	RBPR 8-106.4
	8			RBPR 1-108	RBPR 4-108	RBPR 8-108
	9.5			RBPR 1-109.5	RBPR 4-109.5	RBPR 8-109.5
	10			RBPR 1-110	RBPR 4-110	RBPR 8-110
	12			RBPR 1-112	RBPR 4-112	RBPR 8-112
2	12.7	G 3/8	5/8	RBPR 1-212.7	RBPR 4-212.7	RBPR 8-212.7
	13.5			RBPR 1-213.5	RBPR 4-213.5	RBPR 8-213.5
	14			RBPR 1-214	RBPR 4-214	RBPR 8-214
	15			RBPR 1-215	RBPR 4-215	RBPR 8-215
	16			RBPR 1-216	RBPR 4-216	RBPR 8-216
	17.2			RBPR 1-217.2	RBPR 4-217.2	RBPR 8-217.2
3	18	G 1/2	1	RBPR 1-218	RBPR 4-218	RBPR 8-218
	19			RBPR 1-319	RBPR 4-319	RBPR 8-319
	20			RBPR 1-320	RBPR 4-320	RBPR 8-320
	21.3			RBPR 1-321.3	RBPR 4-321.3	RBPR 8-321.3
	22			RBPR 1-322	RBPR 4-322	RBPR 8-322
4	25	G 3/4	1 1/4	RBPR 1-325	RBPR 4-325	RBPR 8-325
	26.9			RBPR 1-426.9	RBPR 4-426.9	RBPR 8-426.9
	28			RBPR 1-428	RBPR 4-428	RBPR 8-428
5	30	G 1	1 1/2	RBPR 1-430	RBPR 4-430	RBPR 8-430
	32			RBPR 1-532	RBPR 4-532	RBPR 8-532
	33.7			RBPR 1-533.7	RBPR 4-533.7	RBPR 8-533.7
	35			RBPR 1-535	RBPR 4-535	RBPR 8-535
	38			RBPR 1-538	RBPR 4-538	RBPR 8-538
	40	G 1 1/4	1 1/2	RBPR 1-540	RBPR 4-540	RBPR 8-540
	42			RBPR 1-542	RBPR 4-542	RBPR 8-542

A型管夹(轻系列)

- 聚丙烯 – RAPR (带槽)
- RAPG (内光滑)
- 尼龙 – RANR (带槽)
- RANG (内光滑)
- 橡胶 – RAVG
- 铝 – RAAR

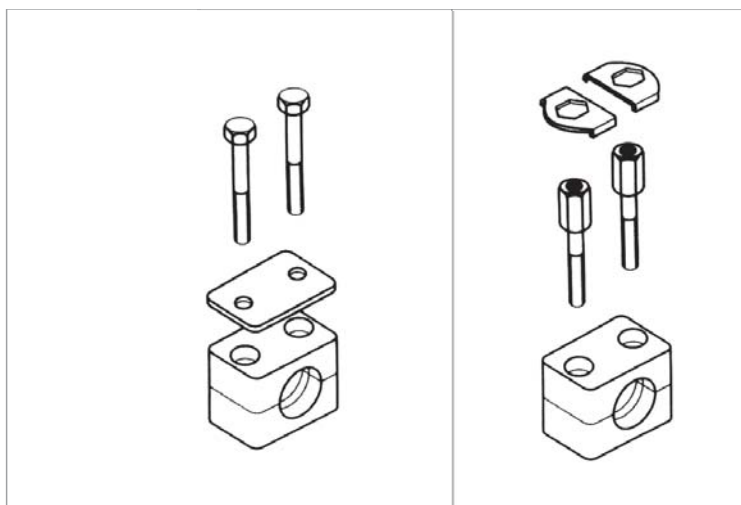


管夹规格	管子外径 mm	公称直径 Inch	管子外径 Inch	订货号	订货号
0 ¹⁾	6	G 1/8	1/4	PAPR 10-006	PAPR 12-006
	6.4			PAPR 10-006.4	PAPR 12-006.4
	8		3/8	PAPR 10-008	PAPR 12-008
	9.5			PAPR 10-009.5	PAPR 12-009.5
	10		PAPR 10-010	PAPR 12-010	
	12		PAPR 10-012	PAPR 12-012	
1	6	G 1/8	1/4	PAPR 10-106	PAPR 12-106
	6.4			PAPR 10-106.4	PAPR 12-106.4
	8		3/8	PAPR 10-108	PAPR 12-108
	9.5			PAPR 10-109.5	PAPR 12-109.5
	10		PAPR 10-110	PAPR 12-110	
	12		PAPR 10-112	PAPR 12-112	
2	12.7	G 1/4	1/2	PAPR 10-212.7	PAPR 12-212.7
	13.5			PAPR 10-213.5	PAPR 12-213.5
	14		5/8	PAPR 10-214	PAPR 12-214
	15			PAPR 10-215	PAPR 12-215
	16		G 3/8	PAPR 10-216	PAPR 12-216
	17.2			PAPR 10-217.2	PAPR 12-217.2
18	PAPR 10-218	PAPR 12-218			
3	19	G 1/2	3/4	PAPR 10-319	PAPR 12-319
	20			PAPR 10-320	PAPR 12-320
	21.3		1	PAPR 10-321.3	PAPR 12-321.3
	22			PAPR 10-322	PAPR 12-322
	23		PAPR 10-323	PAPR 12-323	
	25		PAPR 10-325	PAPR 12-325	
4	26.9	G 3/4		PAPR 10-426.9	PAPR 12-426.9
	28			PAPR 10-428	PAPR 12-428
	30			PAPR 10-430	PAPR 12-430
5	32	G 1	1 1/4	PAPR 10-532	PAPR 12-532
	33.7			PAPR 10-533.7	PAPR 12-533.7
	35		1 1/2	PAPR 10-535	PAPR 12-535
	38	PAPR 10-538		PAPR 12-538	
	40	PAPR 10-540		PAPR 12-540	
	42	G 1 1/4	PAPR 10-542	PAPR 12-542	
6	44.5	G 1 1/2	1 3/4	PAPR 10-644.5	PAPR 12-644.5
	45			PAPR 10-645	PAPR 12-645
	48			PAPR 10-648	PAPR 12-648
	50	2	PAPR 10-650	PAPR 12-650	
	50.8		PAPR 10-650.8	PAPR 12-650.8	
	52		PAPR 10-652	PAPR 12-652	
	55	2 1/4	PAPR 10-655	PAPR 12-655	
	57		PAPR 10-657	PAPR 12-657	

1) 规格0 仅有 1 个安装螺钉

A 型管夹(轻系列)

- 聚丙烯 – RAPR (带槽)
- RAPG (内光滑)
- 尼龙 – RANR (带槽)
- RANG (内光滑)
- 橡胶 – RAVG
- 铝 – RAAR

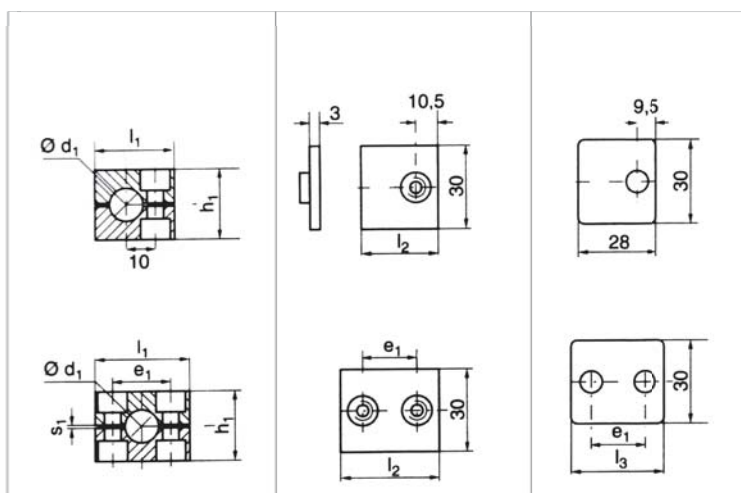


管夹规格	管子外径 mm	公称直径 Inch	管子外径 Inch	订货号	订货号
0 ¹⁾	6	G 1/8	1/4	PAPR 10-006	PAPR 12-006
	6.4			PAPR 10-006.4	PAPR 12-006.4
	8		3/8	PAPR 10-008	PAPR 12-008
	9.5			PAPR 10-009.5	PAPR 12-009.5
	10			PAPR 10-010	PAPR 12-010
	12			PAPR 10-012	PAPR 12-012
1	6	G 1/8	1/4	PAPR 10-106	PAPR 12-106
	6.4			PAPR 10-106.4	PAPR 12-106.4
	8		3/8	PAPR 10-108	PAPR 12-108
	9.5			PAPR 10-109.5	PAPR 12-109.5
	10			PAPR 10-110	PAPR 12-110
	12			PAPR 10-112	PAPR 12-112
2	12.7	G 1/4	1/2	PAPR 10-212.7	PAPR 12-212.7
	13.5			PAPR 10-213.5	PAPR 12-213.5
	14		5/8	PAPR 10-214	PAPR 12-214
	15			PAPR 10-215	PAPR 12-215
	16			PAPR 10-216	PAPR 12-216
	17.2			PAPR 10-217.2	PAPR 12-217.2
18	G 3/8	PAPR 10-218	PAPR 12-218		
3	19	G 1/2	3/4	PAPR 10-319	PAPR 12-319
	20			PAPR 10-320	PAPR 12-320
	21.3		1	PAPR 10-321.3	PAPR 12-321.3
	22			PAPR 10-322	PAPR 12-322
	23			PAPR 10-323	PAPR 12-323
	25			PAPR 10-325	PAPR 12-325
4	26.9	G 3/4		PAPR 10-426.9	PAPR 12-426.9
	28			PAPR 10-428	PAPR 12-428
	30			PAPR 10-430	PAPR 12-430
5	32	G 1	1 1/4	PAPR 10-532	PAPR 12-532
	33.7			PAPR 10-533.7	PAPR 12-533.7
	35		G 1 1/4	1 1/2	PAPR 10-535
	38	PAPR 10-538			PAPR 12-538
	40	PAPR 10-540			PAPR 12-540
	42	PAPR 10-542			PAPR 12-542
6	44.5	G 1 1/2	1 3/4	PAPR 10-644.5	PAPR 12-644.5
	45			PAPR 10-645	PAPR 12-645
	48			PAPR 10-648	PAPR 12-648
	50	2	2	PAPR 10-650	PAPR 12-650
	50.8			PAPR 10-650.8	PAPR 12-650.8
	52			PAPR 10-652	PAPR 12-652
	55			PAPR 10-655	PAPR 12-655
	57			PAPR 10-657	PAPR 12-657
				2 1/4	

1) 规格 0 仅有 1 个安装螺钉

A型管夹(轻系列)

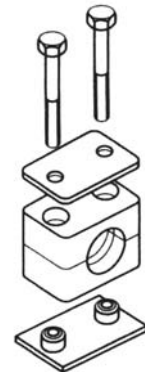
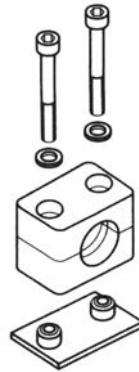
- 聚丙烯 – RAPR (带槽)
- RAPG (内光滑)
- 尼龙 – RANR (带槽)
- RANG (内光滑)
- 橡胶 – RAVG
- 铝 – RAAR



管夹规格	管子外径 mm	公称直径 Inch	管子外径 Inch	管夹体				底板		顶板	
				l1	h1	e1	s1	e1	l2	l3	e1
0	6	G 1/8	1/4	28	27	-	0.6	-	30	-	-
	6.4										
	8										
	9.5										
	10										
12											
1	6	G 1/8	1/4	34	27	20	0.6	20	36	34	20
	6.4										
	8										
	9.5										
	10										
12											
2	12.7	G 1/4	1/2	40	33	26	0.8	26	42	40	26
	13.5										
	14										
	15	G 3/8	5/8								
	16										
17.2											
18											
3	19	G 1/2	3/4	48	35	33	1	33	50	48	33
	20										
	21.3										
	22		1								
	23										
25											
4	26.9	G 3/4		57	42	40	1.2	40	59	57	40
	28										
	30										
	32										
	33.7										
5	35	G 1	1 1/4	70	58	52	1.2	52	72	70	52
	38										
	40										
	42	G 1 1/4	1 1/2								
	44.5										
6	45	G 1 1/2	1 3/4	86	66	66	1.2	66	88	86	66
	48										
	50										
	50.8		2								
	52										
	55		2 1/4								
	57										

A型管夹(轻系列)

- 聚丙烯 - RAPR (带槽)
- RAPG (内光滑)
- 尼龙 - RANR (带槽)
- RANG (内光滑)
- 橡胶 - RAVG
- 铝 - RAAR

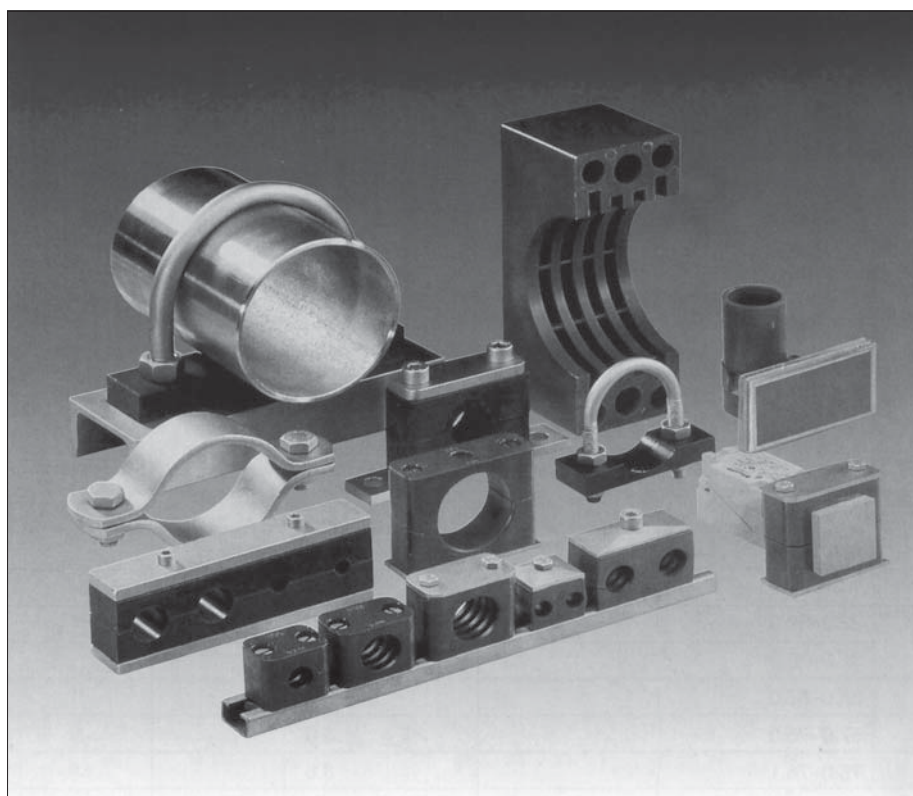


管夹规格	管子外径 mm	公称直径 Inch	管子外径 Inch	订货号	订货号		
0 ¹⁾	6	G 1/8	1/4	PAPR 2-006	PAPR 3-006		
	6.4			PAPR 2-006.4	PAPR 3-006.4		
	8			PAPR 2-008	PAPR 3-008		
	9.5			PAPR 2-009.5	PAPR 3-009.5		
	10			PAPR 2-010	PAPR 3-010		
	12			PAPR 2-012	PAPR 3-012		
1	6	G 1/8	1/4	PAPR 2-106	PAPR 3-106		
	6.4			PAPR 2-106.4	PAPR 3-106.4		
	8			PAPR 2-108	PAPR 3-108		
	9.5			PAPR 2-109.5	PAPR 3-109.5		
	10			PAPR 2-110	PAPR 3-110		
	12			PAPR 2-112	PAPR 3-112		
2	12.7	G 1/4	1/2	PAPR 2-212.7	PAPR 3-212.7		
	13.5			PAPR 2-213.5	PAPR 3-213.5		
	14			PAPR 2-214	PAPR 3-214		
	15	G 3/8	5/8	PAPR 2-215	PAPR 3-215		
	16			PAPR 2-216	PAPR 3-216		
	17.2			PAPR 2-217.2	PAPR 3-217.2		
18			PAPR 2-218	PAPR 3-218			
3	19	G 1/2	3/4	PAPR 2-319	PAPR 3-319		
	20			PAPR 2-320	PAPR 3-320		
	21.3			PAPR 2-321.3	PAPR 3-321.3		
	22			PAPR 2-322	PAPR 3-322		
	23			PAPR 2-323	PAPR 3-323		
	25			PAPR 2-325	PAPR 3-325		
4	26.9	G 3/4		PAPR 2-426.9	PAPR 3-426.9		
	28			PAPR 2-428	PAPR 3-428		
	30			PAPR 2-430	PAPR 3-430		
5	32	G 1	1 1/4	PAPR 2-532	PAPR 3-532		
	33.7			PAPR 2-533.7	PAPR 3-533.7		
	35			PAPR 2-535	PAPR 3-535		
	38	G 1 1/4	1 1/2	PAPR 2-538	PAPR 3-538		
	40			PAPR 2-540	PAPR 3-540		
	42			PAPR 2-542	PAPR 3-542		
6	44.5	G 1 1/2	1 3/4	PAPR 2-644.5	PAPR 3-644.5		
	45			PAPR 2-645	PAPR 3-645		
	48			PAPR 2-648	PAPR 3-648		
	50			PAPR 2-650	PAPR 3-650		
	50.8			2	2	PAPR 2-650.8	PAPR 3-650.8
	52					PAPR 2-652	PAPR 3-652
	55					PAPR 2-655	PAPR 3-655
	57					PAPR 2-657	PAPR 3-657
			2 1/4				

1) 规格 0 仅有 1 个安装螺钉

管夹

管夹



管夹

管夹

管夹(符合 DIN 3015)

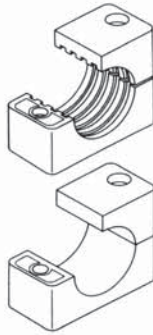
管夹体

- 聚丙烯(绿色)
- 尼龙(黑色)
- 橡胶(黑色)
- 铝

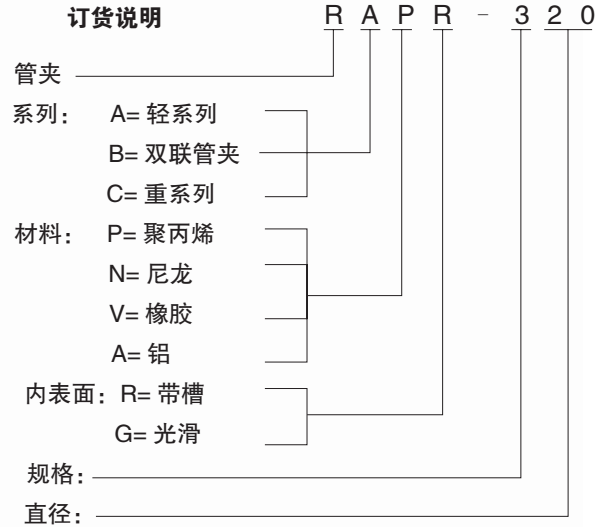
金属件

A型和B型的螺钉、导轨螺母和盖板表面镀锌。焊接底板表面磷化处理。

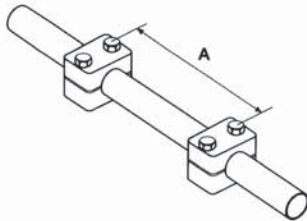
C型盖板和焊接底板不镀锌。



订货说明



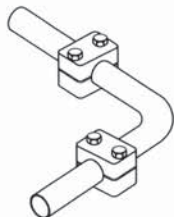
推荐的安装距离



此安装距离为静态负载的工况下。

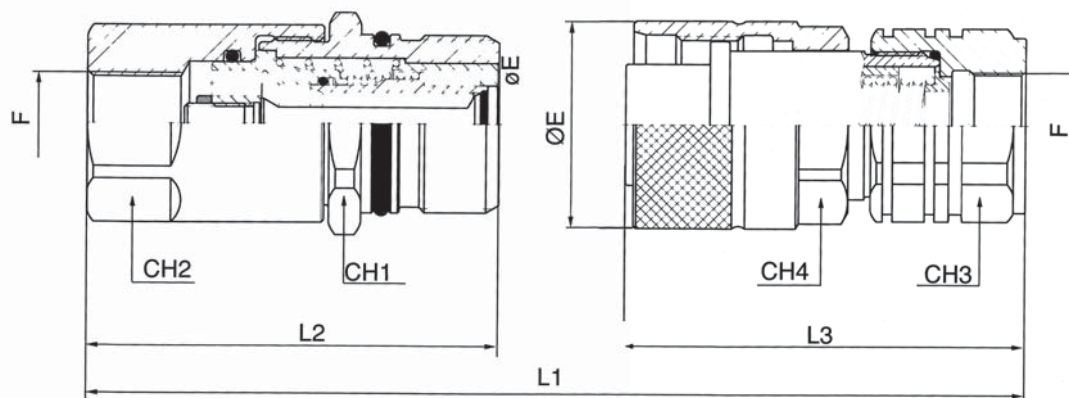
钢管外径 (mm)	安装距离 A (M)
6.0-12.7	1.0
12.7-22.0	1.2
22.0-32.0	1.5
32.0-38.0	2.0
38.0-57.0	2.7
57.0-75.0	3.0
75.0-76.1	3.5
76.1-88.9	3.7
88.9-102.0	4.0
102.0-114.0	4.5
114.0-168.0	5.0
168.0-219.0	6.0

弯管的管夹安装



钢管弯曲处的前端和后端必须用管夹固定，并尽可能靠进弯管两端。

快速接头 — PVT4 系列



技术特征

材料：碳钢

表面处理：镀白锌

密封：丁腈橡胶

工作温度：-25℃+125℃

DN	BG	USA	ISO	CH1	CH2/CH3	OE	L1	L2	F	阴接头 (F)	阳接头 (M)
13	2	06	10	34	30	36	73.5	75	G 3/8	PVT4.1310.112	PVT4.1310.113
							73.5	78	3/8 NPT	PVT4.1310.012	PVT4.1310.013
							73.5	75	G 1/2	PVT4.1313.112	PVT4.1313.113
							73.5	78	1/2 NPT	PVT4.1313.012	PVT4.1313.013
							72	75	9/16 UNF	PVT4.1315.032	PVT4.1315.033
							73.5	75	M 16x1.5	PVT4.1316.102	PVT4.1316.103
							73.5	75	M 18x1.5	PVT4.1318.102	PVT4.1318.103
							73.5	75	3/4 UNF	PVT4.1319.032	PVT4.1319.033
							74.5	75	M 22x1.5	PVT4.1322.102	PVT4.1322.103
20	3	08	12.5	41	36	42	87	85	G 1/2	PVT4.2013.112	PVT4.2013.113
							87	86	1/2 NPT	PVT4.2013.012	PVT4.2013.013
							87	86.5	G 3/4	PVT4.2019.112	PVT4.2019.113
							87	86.5	3/4 NPT	PVT4.2019.012	PVT4.2019.013
							83	82	3/4 UNF	PVT4.2019.032	PVT4.2019.033
							86	82.5	M 22x1.5	PVT4.2022.102	PVT4.2022.103
							85	86.5	7/8 UNF	PVT4.2033.032	PVT4.2033.033
							87	86.5	M26x1.5	PVT4.2026.102	PVT4.2026.103
							87	86.5	1 1/16 UNF	PVT4.2027.032	PVT4.2027.033
22	4A	10	16	46	41	42	86	88	G 1/2	PVT4.2213.112	PVT4.2213.113
							86	89	1/2 NPT	PVT4.2213.012	PVT4.2213.013
							86	89.5	G 3/4	PVT4.2219.112	PVT4.2219.113
							86	89.5	3/4 NPT	PVT4.2219.012	PVT4.2219.013
							82	85	3/4 UNF	PVT4.2219.012	PVT4.2219.013
							85	85.5	M 22x1.5	PVT4.2222.102	PVT4.2222.103
							84	89.5	7/8 UNF	PVT4.2223.032	PVT4.2223.033
							86	89.5	M 26x1.5	PVT4.2226.102	PVT4.2226.103
							86	89.5	1 1/16 UNF	PVT4.2227.032	PVT4.2227.033
25	4	12	19	55	55	48	95	105	G 3/4	PVT4.2519.112	PVT4.2519.113
							95	105	3/4 NPT	PVT4.2519.012	PVT4.2519.013
							97	105	G 1	PVT4.2525.112	PVT4.2525.113
							97	105	1 NPT	PVT4.2525.012	PVT4.2525.013
							95	105	1 1/16 UNF	PVT4.2527.032	PVT4.2527.033
							95	106	1 5/16 UNF	PVT4.2533.032	PVT4.2533.033
30			25		75/95		112.5	125	G1 3/4	PVT4.2031.112	PVT4.2031.113
							112.5	125	1 1/4 NPT	PVT4.3031.112	PVT4.3031.013
39			40				152.7	160.5	G1 1/2	PVT4.3939.112	PVT4.3939.113
							152.7	160.5	1 1/2 NPT	PVT4.3939.012	PVT4.3939.013

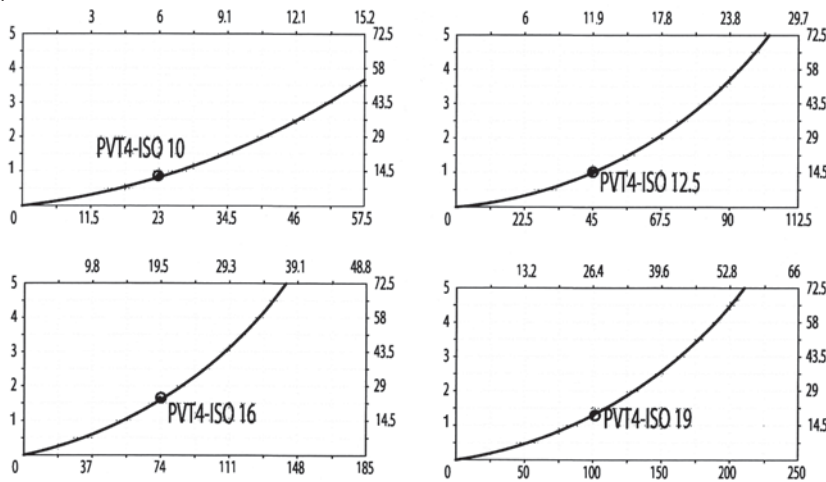
快速接头 — PVT4 系列

技术参数

DNP	BG	USA	ISO	DN(mm)	最大工作压力 (bar)	公称流量 (l/m)	阳接头 最小爆破压力 (bar)	阴接头 最小爆破压力 (bar)	组件 最小爆破压力 (bar)
13	2	06	10	8.7	350	23	1400	1700	1430
20	3	08	12.5	11	350	45	1400	1600	1400
22	4A	10	16	12.8	325	74	1300	1380	1300
25	4	12	19	15	325	100	1350	1490	1330
30			25	18	300	189	1300	1200	1300
39			40	30	300	379	1300	1200	1300

压降 — 流量曲线图 (ΔP bar-L/m)

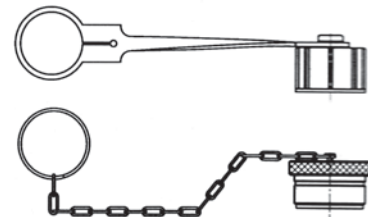
ΔP (bar) 压降



l/m

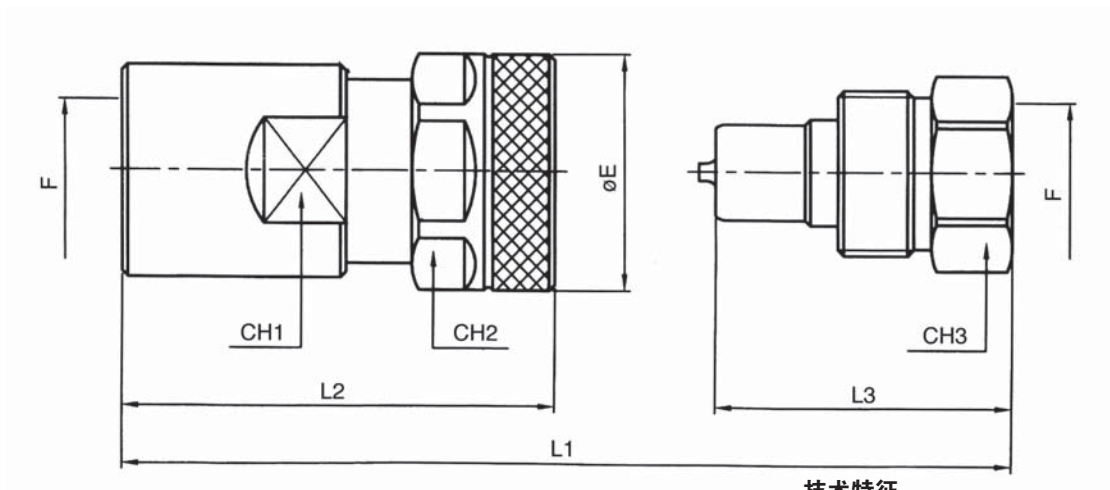
附件

DN	防尘塞	防尘帽	颜色	材料
13	SPVT.13202	SPVT.13203	-	铝
20	SPVV.13002	SPVV.13003	-	聚乙烯
20	SPVV.13202	SPVV.13203	-	铝
22	SPVV.13002	SPVV.13003	-	聚氯乙烯
22	SPVV.13202	SPVV.13203	-	铝
25	SPVV.25202	SPVV.25203	-	铝



快换接头

快速接头 — VVX 系列



技术特征

材料： 不锈钢 AISI316
 弹簧： AISI302
 密封： 氟橡胶
 支撑环： 聚四氟乙烯
 工作温度： -25℃ ~ +200℃

DN	BG	USA	ISO	CH1	CH2	CH3	OE	L1	L2	L3	F	阴接头 (F)	阳接头 (M)
06	1	04	6.3								G 1/4	VVX.0606.002	VVX.0606.003
10	2	06	10	32	36	30	40	90	75	51	G 3/8	VVX.1010.002	VVX.1010.003
13	3	08	12.5	34	41	34	45	102	86	57	G 1/2	VVX.1313.002	VVX.1313.003
20	4	12	20	46	50	36	55	121	105	68	G 3/4	VVX.2019.002	VVX.2019.003
25	5	16	25	45	50	45	60	136	120	73	G 1	VVX.2525.002	VVX.2525.003
30	6	20	31.5								G 1 1/4	VVX.3031.002	VVX.3031.003
39	7	24	40								G 1 1/2	VVX.3939.002	VVX.3939.003
50	8	32	50								G 2	VVX.5051.002	VVX.5051.003

技术参数

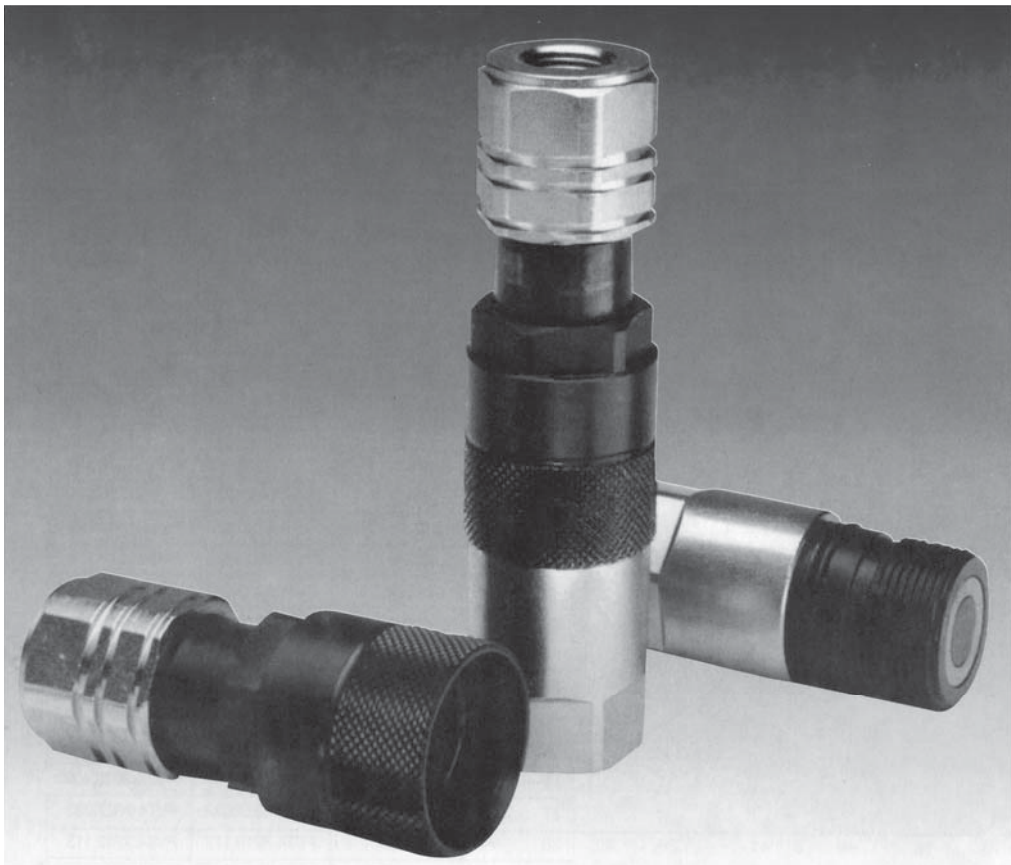
DN	BG	USA	ISO	DN(mm)	最大工作压力 (bar)	公称流量 (l/m)
10	2	06	10	6.5	650	20
13	3	08	12.5	8.8	600	36
20	4	12	20	11.8	500	66
25	5	16	25	13	460	86

附件

DN	防尘塞	防尘帽	材料
10	SVV.10202	SVV.10203	铝合金
13	SVV.13202	SVV.13203	铝合金
20	SVV.20202	SVV.20203	铝合金
25	SVV.25202	SVV.25203	铝合金

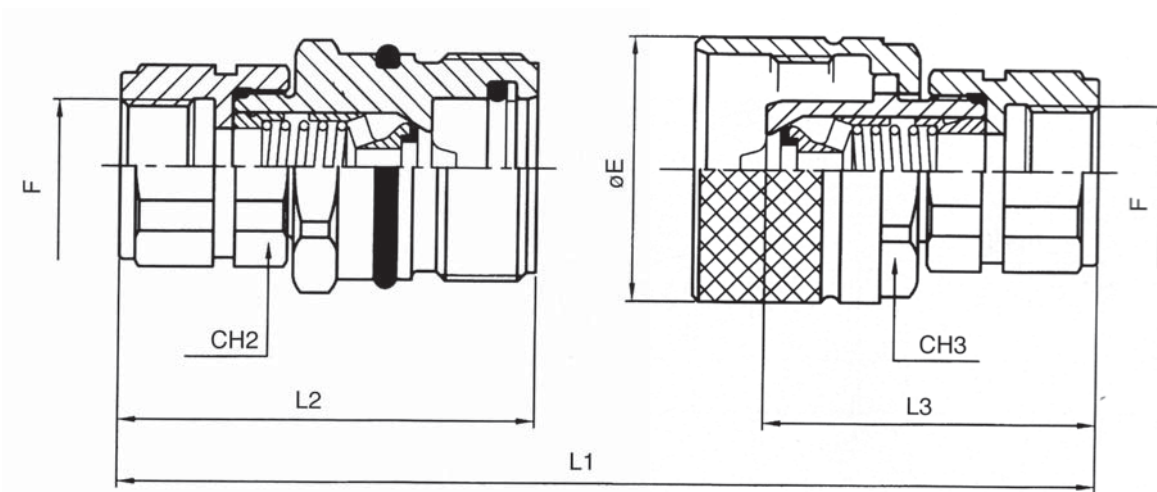
快速接头 — PLTX 系列

平面旋入式快速接头



快
换
接
头

快速接头 — PVVX 系列



技术特征

材料： 不锈钢 AISI316
 弹簧： AISI302
 密封： 氟橡胶
 支撑环： 聚四氟乙烯
 工作温度： -25℃ ~ +200℃

快
换
接
头

DN	BG	USA	ISO	CH2	CH3	OE	L1	L2	L3	F	阴接头 (F)	阳接头 (M)
10	2	06	10	22	30	34	98	64	49	G 3/8 3/8 NPT	PVVX.1010.112	PVVX.1010.113
											PVVX.1010.012	PVVX.1010.013
13	3	08	12.5	30	38	42	103	67	53	G 3/8 3/8 NPT	PVVX.1310.112	PVVX.1310.113
											PVVX.1310.012	PVVX.1310.013
20	4	12	20	36	41	47.5	103	67	53	G 1/2 1/2 NPT	PVVX.1313.112	PVVX.1313.113
											PVVX.1313.012	PVVX.1313.013
25	5	14	25	41	50	55	132	86	67	G 3/4 3/4 NPT	PVVX.2019.112	PVVX.2019.113
											PVVX.2019.012	PVVX.2019.013
							152	100	78	G 3/4 3/4 NPT G 1 1 NPT	PVVX.2519.112	PVVX.2519.113
						PVVX.2519.012					PVVX.2519.013	
						PVVX.2525.112					PVVX.2525.113	
						PVVX.2525.012					PVVX.2525.013	

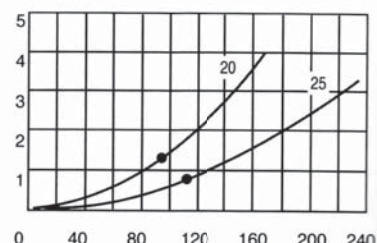
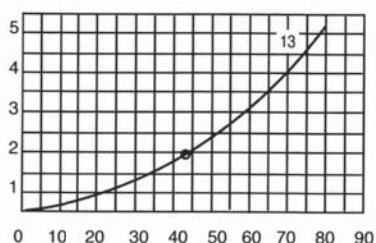
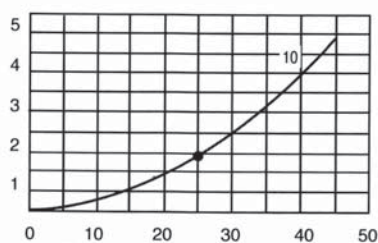
快速接头 — PVVX 系列

技术参数

DN	BG	USA	ISO	DN(mm)	最大工作压力 (bar)	公称流量 (l/m)
10	2	06	10	8	350	25
13	3	08	12.5	10.6	300	43
20	4	12	20	15.7	300	93
25	5	16	25	17.3	250	113

压降 — 流量曲线图 (ΔP bar-L/m)

ΔP (bar) 压降



l/m

快换接头

附件

DN	防尘塞	防尘帽	颜色	材料
10	SPVV.10002	SPVV.10003	红	聚乙烯
13	SPVV.13002	SPVV.13003	红	聚乙烯
20	SPVV.20002	SPVV.20003	红	聚乙烯
25	SPVV.25002	SPVV.25003	红	聚乙烯



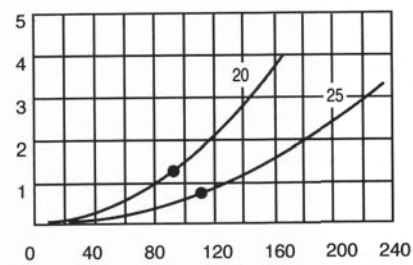
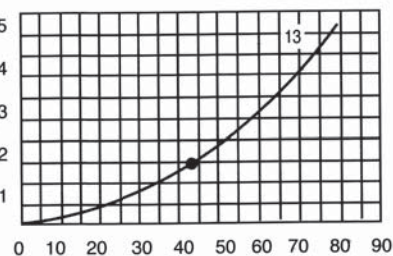
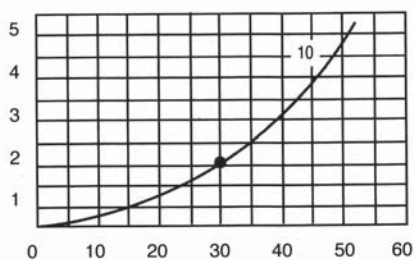
快速接头 — PVV3 系列

技术参数

DN	BG	USA	ISO	DN(mm)	最大工作压力 (bar)	公称流量 (l/m)	阳接头 最小爆破压力 (bar)	阴接头 最小爆破压力 (bar)	组件 最小爆破压力 (bar)
10	2	06	10	9	450	30	1500	1670	2000
13	3	08	12.5	10.6	400	43	1300	1400	1460
20	4	12	20	15.7	400	93	1200	1460	1480
25	5	16	25	17.3	300	113	1080	1100	1070

压降 — 流量曲线图 (ΔP bar-L/m)

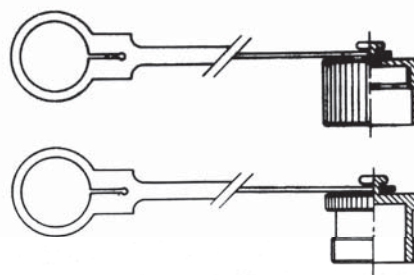
ΔP (bar) 压降



l/m

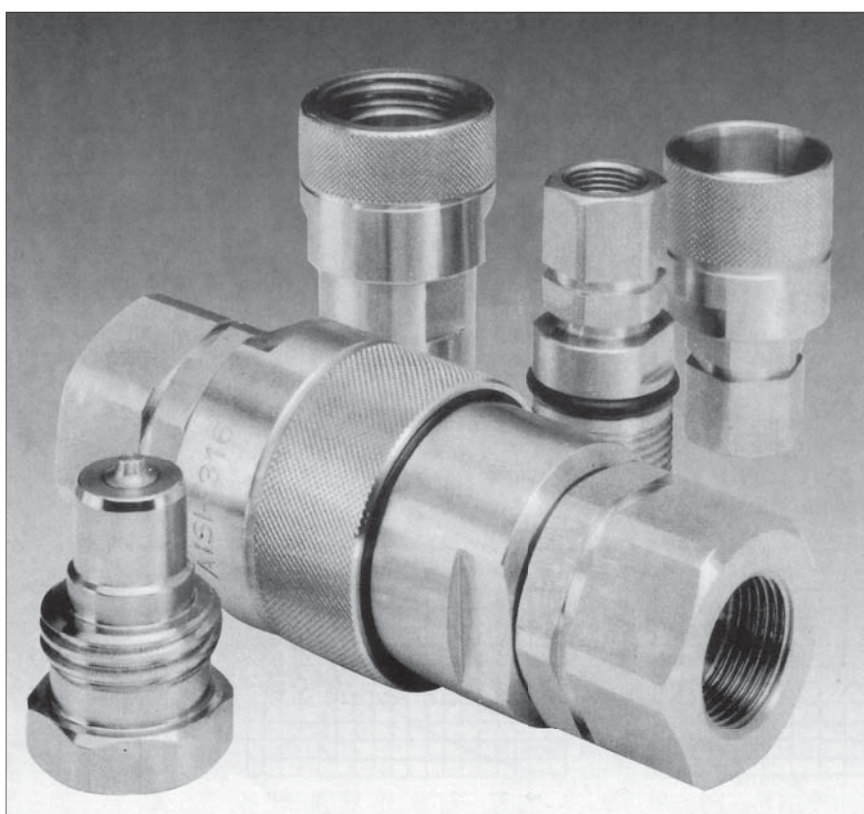
附件

DN	防尘塞	防尘帽	颜色	材料
10	SPVV.10002	SPVV.10003	红	聚乙烯
13	SPVV.13002	SPVV.13002	红	聚乙烯
20	SPVV.20002	SPVV.20003	红	聚乙烯
25	SPVV.25002	SPVV.25003	红	聚乙烯



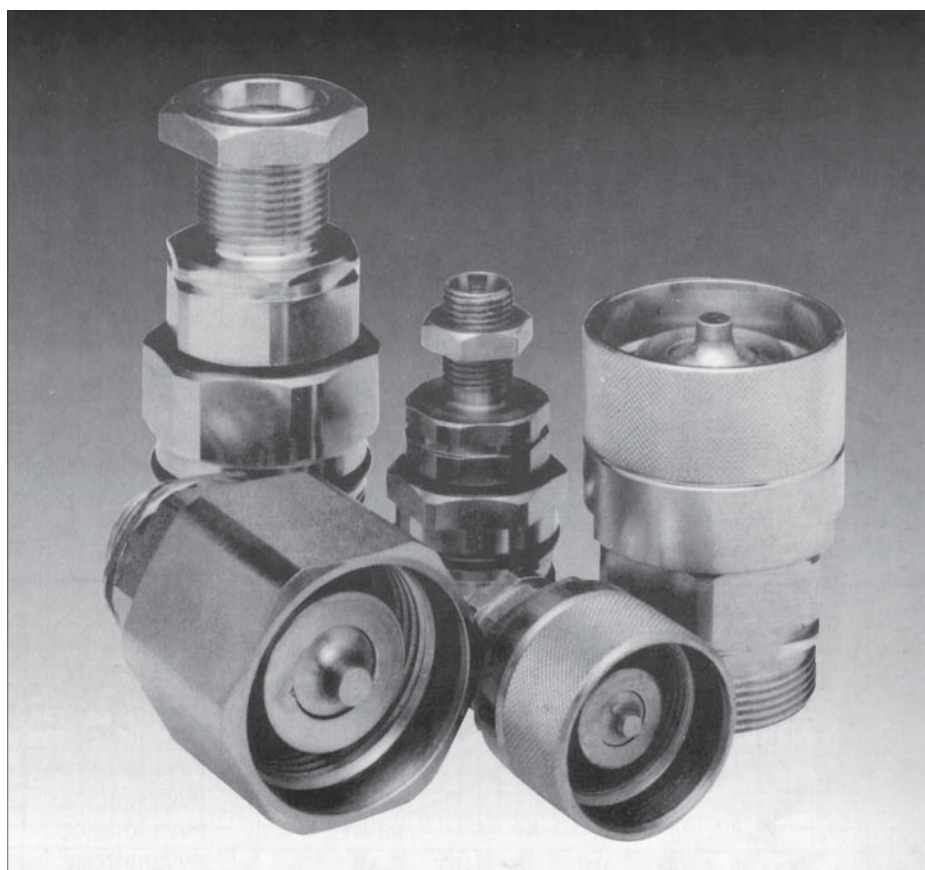
快速接头 — PVVX/VVX 系列

不锈钢螺纹旋入式快速接头

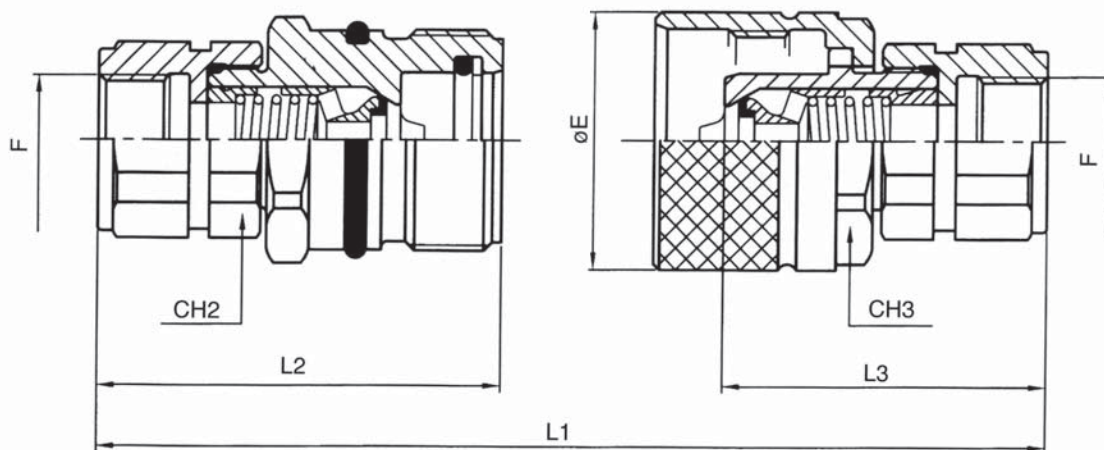


快
换
接
头

螺纹旋入式快速接头



快速接头 — PVV3 系列



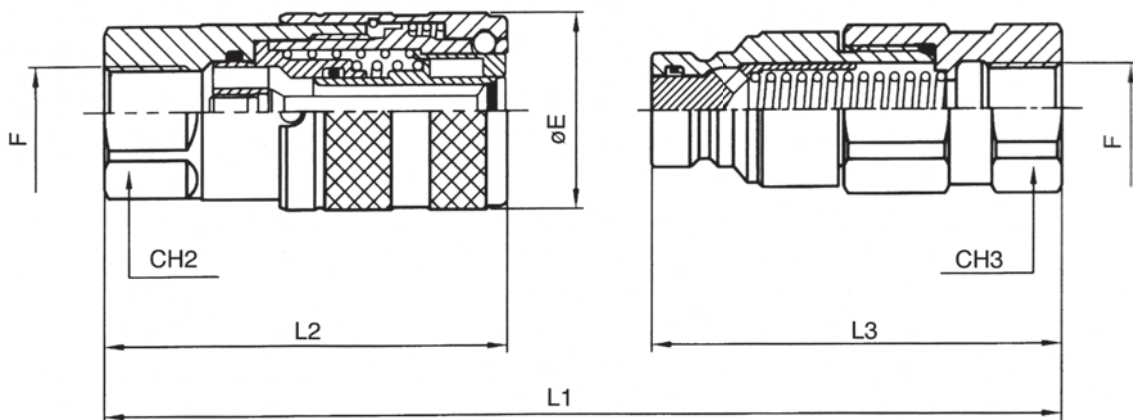
技术特征

材料： 碳钢
 表面处理： 镀黄锌
 密封： 丁腈橡胶
 工作温度： -25℃ ~ +125℃

快
换
接
头

DN	BG	USA	ISO	CH2	CH3	OE	L1	L2	L3	F	阴接头 (F)	阳接头 (M)
10	2	06	10	22	22	34	98	64	49	G 1/4	PVV3.1006.112	PVV3.1006.113
										1/4 NPT	PVV3.1006.012	PVV3.1006.013
										G 3/8	PVV3.1010.112	PVV3.1010.113
										3/8 NPT	PVV3.1010.012	PVV3.1010.013
										M 16x1.5	PVV3.1016.102	PVV3.1016.103
M 18x1.5	PVV3.1018.102	PVV3.1018.103										
13	3	08	12.5	30	30	42	103	67	53	G 3/8	PVV3.1310.112	PVV3.1310.113
										3/8 NPT	PVV3.1310.012	PVV3.1310.013
										G 1/2	PVV3.1313.112	PVV3.1313.113
										1/2 NPT	PVV3.1313.012	PVV3.1313.013
										M14x1.5	PVV3.1314.102	PVV3.1314.103
										M16x1.5	PVV3.1316.102	PVV3.1316.103
										M18x1.5	PVV3.1318.102	PVV3.1318.103
										M22x1.5	PVV3.1322.102	PVV3.1322.103
20	4	12	20	36	36	47.5	129	84	66	G 1/2	PVV3.2013.112	PVV3.2013.113
										1/2 NPT	PVV3.2013.012	PVV3.2013.013
										G 3/4	PVV3.2019.112	PVV3.2019.113
										3/4 NPT	PVV3.2019.012	PVV3.2019.013
										M18x1.5	PVV3.2018.102	PVV3.2018.103
										M22x1.5	PVV3.2022.102	PVV3.2022.103
M26x1.5	PVV3.2026.102	PVV3.2026.103										
25	5	16	25	41	41	E55 φ55	152	100	78	G 3/4	PVV3.2519.112	PVV3.2519.113E
										G 3/4	PVV3.2519.012	PVV3.2519.113T
										3/4 NPT	PVV3.2519.013E	PVV3.2519.013E
										3/4 NPT	PVV3.2519.013T	PVV3.2519.013T
										G 1	PVV3.2525.112	PVV3.2525.113E
										G 1	PVV3.2525.113T	PVV3.2525.113T
										1 NPT	PVV3.2525.012	PVV3.2525.013E
										1 NPT	PVV3.2525.013T	PVV3.2525.013T
										M30x1.5	PVV3.2530.102	PVV3.2530.103E
M30x1.5	PVV3.2530.103T	PVV3.2530.103T										

快速接头 — PLTX 系列



技术特征

材料: 不锈钢 AISI316
 弹簧: AISI302
 密封: 氟橡胶
 支撑环: 聚四氟乙烯
 工作温度: -25℃ ~ +200℃

DN	BG	USA	ISO	CH2	CH3	OE	L1	L2	L3	F	阴接头 (F)	阳接头 (M)
06	1	04	6.3	22	22	28	107	59	60	G 1/4	PLTX.0606.112	PLTX.0606.113
										1/4 NPT	PLTX.0606.012	PLTX.0606.013
										9/16 UNF	PLTX.0615.032	PLTX.0615.033
13	2	06	10	27	27	32	124	71	69	G 3/8	PLTX.1310.112	PLTX.1310.113
										3/8 NPT	PLTX.1310.012	PLTX.1310.013
										G 1/2	PLTX.1313.112	PLTX.1313.113
20	3	08	08	36	36	38	150	84	83	1/2 NPT	PLTX.1313.012	PLTX.1313.013
										3/4 NPT	PLTX.1319.032	PLTX.1319.033
										3/4 UNF	PLTX.2019.112	PLTX.2019.113
22	4A	10	10	36	36	42	151	86	83	1 1/16 UNF	PLTX.2019.012	PLTX.2019.013
										3/4 NPT	PLTX.2027.032	PLTX.2027.033
										G 3/4	PLTX.2219.112	PLTX.2219.113
25	4	12	12	41	41	48	166	98	90	3/4 NPT	PLTX.2219.012	PLTX.2219.013
										1 1/16 UNF	PLTX.2227.032	PLTX.2227.033
										G 1	PLTX.2525.112	PLTX.2525.113
							163	95	90	1 NPT	PLTX.2525.012	PLTX.2525.013
										1 5/16 NPT	PLTX.2533.032	PLTX.2533.033

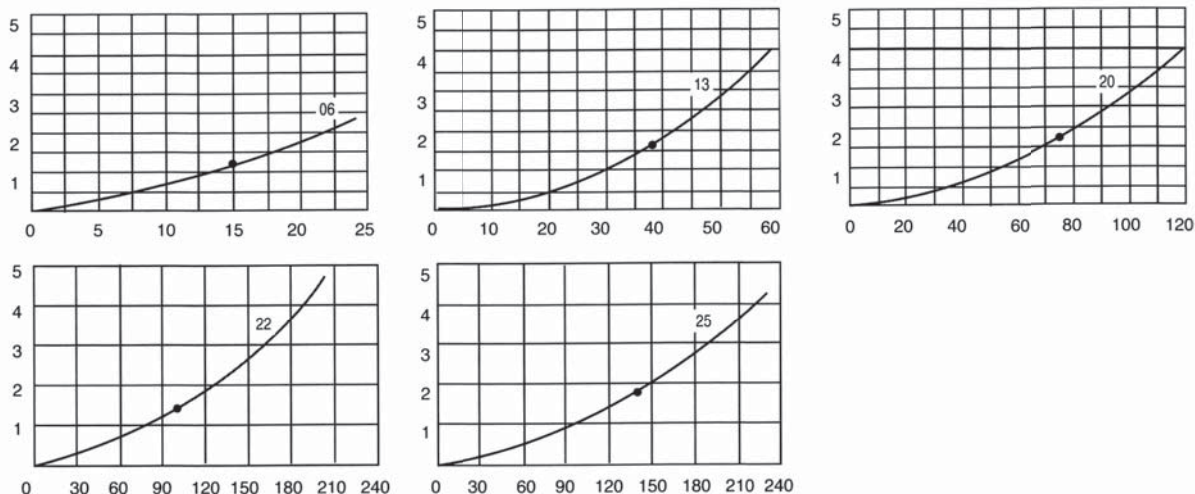
快速接头 — PLTX 系列

技术参数

DN	BG	USA	ISO	DN(mm)	最大工作压力 (bar)	公称流量 (l/m)	阳接头 最小爆破压力 (bar)	阴接头 最小爆破压力 (bar)	组件 最小爆破压力 (bar)
06	1	04	6.3	6.2	250	18	2700	1550	2000
13	2	06	10	8.7	250	38	1800	1050	2000
20	3	08	12.5	11	250	75	1600	1030	1300
22	4A	10	16	12.8	250	100			
25	4	12	19	15	250	140	1050	960	1000

压降 — 流量曲线图 (ΔP bar-L/m)

ΔP (bar) 压降

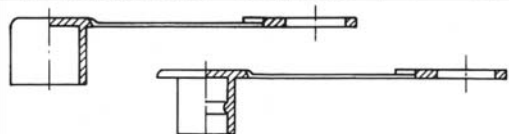


l/m

快换接头

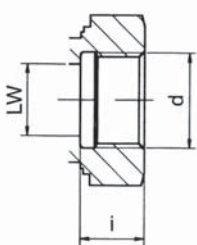
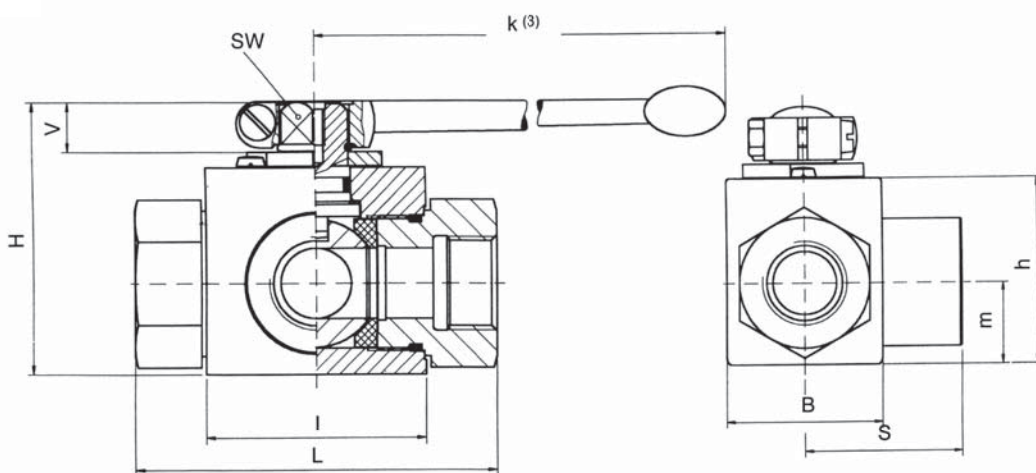
附件

DN	防尘塞	防尘帽	颜色	材料	DN	自动保护帽	颜色	材料
06	SPLT.06002	SPLT.06003	红	聚氯乙烯	13	SPLT.13302	红	尼龙
13	SPLT.13002	SPLT.13003	红	聚氯乙烯	13	SPLT.13312	黄	尼龙
20	SPLT.20002	SPLT.20003	红	聚氯乙烯	13	SPLT.13322	绿	尼龙
25	SPLT.25002	SPLT.25003	红	聚氯乙烯	13	SPLT.13332	蓝	尼龙
					13	SPLT.13342	黑	尼龙
					20	SPPV.13302	黑	尼龙
					20	SPPV.13312	黄	尼龙
					20	SPPV.13322	绿	尼龙
					20	SPPV.13332	蓝	尼龙
					20	SPPV.13342	红	尼龙

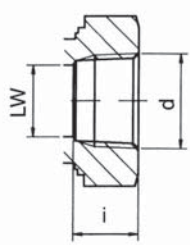


三通球阀

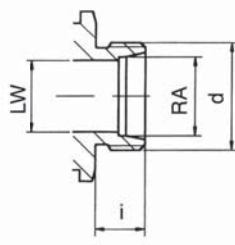
安装



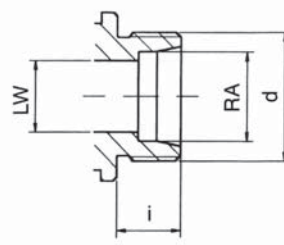
G"



NPT



轻系列



重系列

DIN 2353 · 轻系列

型号	DN ⁽¹⁾	PN ⁽²⁾	RA	LW	L	I	B	H	h	m	S	V	SW	K ⁽³⁾	i	M	重量 kg
BK3-6L	4	500	6	5	67	40	26	47	33	13.5	33.5	11	9	115	10	M12x1.5	0.3
BK3-8L	6	500	8	6	67	40	26	47	33	13.5	33.5	11	9	115	10	M14x1.5	0.4
BK3-10L	8	500	10	8	74	40	26	47	33	13.5	37	11	9	115	11	M16x1.5	0.4
BK3-12L	10	500	12	10	74	43	35	52	38	17.5	36.5	11	9	115	11	M18x1.5	0.5
BK3-15L	13	500	15	13	82	48	38	54	40	19	41	11	9	115	12	M22x1.5	0.65
BK3-18L	13	500	18	13	82	48	35	54	40	19	41	11	9	115	12	M26x1.5	0.69
BK3-22L	20	315	22	20	101	62	52	75	57	24.5	48	14	14	200	14	M30x2	1.5
BK3-28L	25	315	28	25	108	66	58	83	65	29.5	54	14	14	200	14	M36x2	2.1
BK3-35L	25/32	315	35	25	112	66	58	83	65	29.5	56	14	14	200	16	M45x2	2.5

(1) DN: mm

(2) PN: bar

(3) 标准手柄: SW 9-Zn 曲柄
SW14-Zn 直柄

三通球阀

DIN 2353 · 重系列

型号	DN ⁽¹⁾	PN ⁽²⁾	RA	LW	L	I	B	H	h	m	S	V	SW	K ⁽³⁾	i	M	重量 kg
BK3-8S	4	500	8	5	73	40	26	47	33	13.5	36.5	11	9	115	12	M16x1.5	0.42
BK3-10S	6	500	10	6	73	40	26	47	33	13.5	36.5	11	9	115	12	M18x1.5	0.43
BK3-12S	8	500	12	8	76	40	26	47	33	13.5	38	11	9	115	12	M20x1.5	0.44
BK3-14S	10	500	14	10	80	43	32	52	38	17.5	40	11	9	115	14	M22x1.5	0.5
BK3-16S	13	500	16	13	86	48	35	54	40	19	43	11	9	115	14	M24x1.5	0.65
BK3-20S	13	500	20	13	90	48	35	54	40	19	45	11	9	115	16	M30x2	0.7
BK3-25S	20	315	25	20	109	62	49	75	57	24.5	54.5	14	14	200	18	M36x2	1.7
BK3-30S	25	315	30	25	120	66	58	83	65	29.5	60	14	14	200	20	M42x2	2.4
BK3-38S	25/32	315	38	25	124	66	58	83	65	29.5	62	14	14	200	22	M52x2	2.8

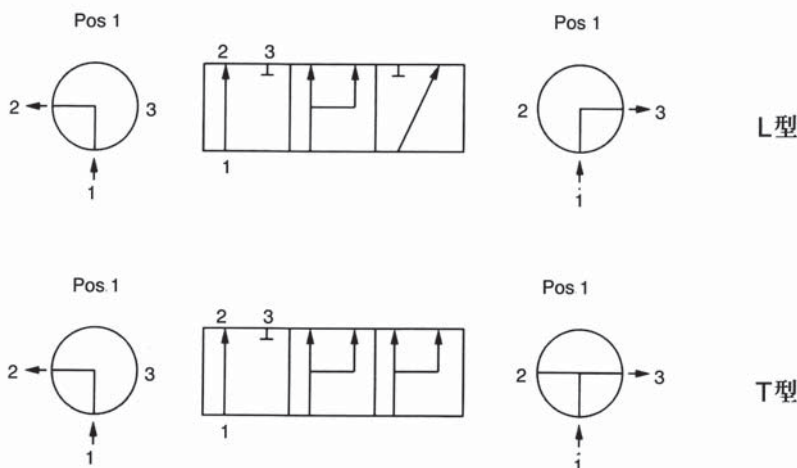
内螺纹 DIN/ISO 228

型号	DN ⁽¹⁾	PN ⁽²⁾	LW	L	I	B	H	h	m	S	V	SW	K ⁽³⁾	i	d	重量 kg
BK3-G1/8	4	500	5	69	40	26	47	33	13.5	34.5	11	9	115	10	G1/8	—
BK3-G1/4	6	500	6	69	40	29	47	33	13.5	34.5	11	9	115	14	G1/4	0.46
BK3-G3/8	10	500	10	72	43	35	52	38	17.5	36	11	9	115	14	G3/8	0.6
BK3-G1/2	13	500	13	83	48	38	54	40	19	41.5	11	9	115	16.3	G1/2	0.7
BK3-G5/8	13	500	13	83	48	35	54	40	19	41.5	11	9	115	16	G5/8	0.7
BK3-G3/4	20	315	20	95	62	52	75	57	24.5	47.5	14	14	200	18	G3/4	1.8
BK3-G1	25	315	25	113	66	61	83	65	29.5	56.5	14	14	200	20	G1	2.4
BK3-G1 1/4	25/32	315	25	120	66	58	83	65	29.5	60	14	14	200	22	G1 1/4	2.64

NPT 内螺纹钢筋 ANSI B1.20.1

型号	DN ⁽¹⁾	PN ⁽²⁾	LW	L	I	B	H	h	m	S	V	SW	K ⁽³⁾	i	d	重量 kg
BK3-1/4"NPT	6	500	6	69	40	26	47	33	13.5	34.5	11	9	115	17	1/4"NPT	0.46
BK3-3/8"NPT	10	500	10	78	43	32	52	38	17.5	36	11	9	115	17.4	3/8"NPT	0.6
BK3-1/2"NPT	13	500	13	104	48	35	54	40	19	41.5	11	9	115	25	1/2"NPT	0.7
BK3-3/4"NPT	20	315	20	102	62	49	75	57	24.5	47.5	14	14	200	23.1	3/4"NPT	1.8
BK3-1"NPT	25	315	25	119	66	61	83	65	29.5	56.5	14	14	200	27.8	1"NPT	2.4
BK3-1 1/4"NPT	25/32	315	25	130	66	58	83	65	29.5	60	14	14	200	28.3	1 1/4"NPT	2.64

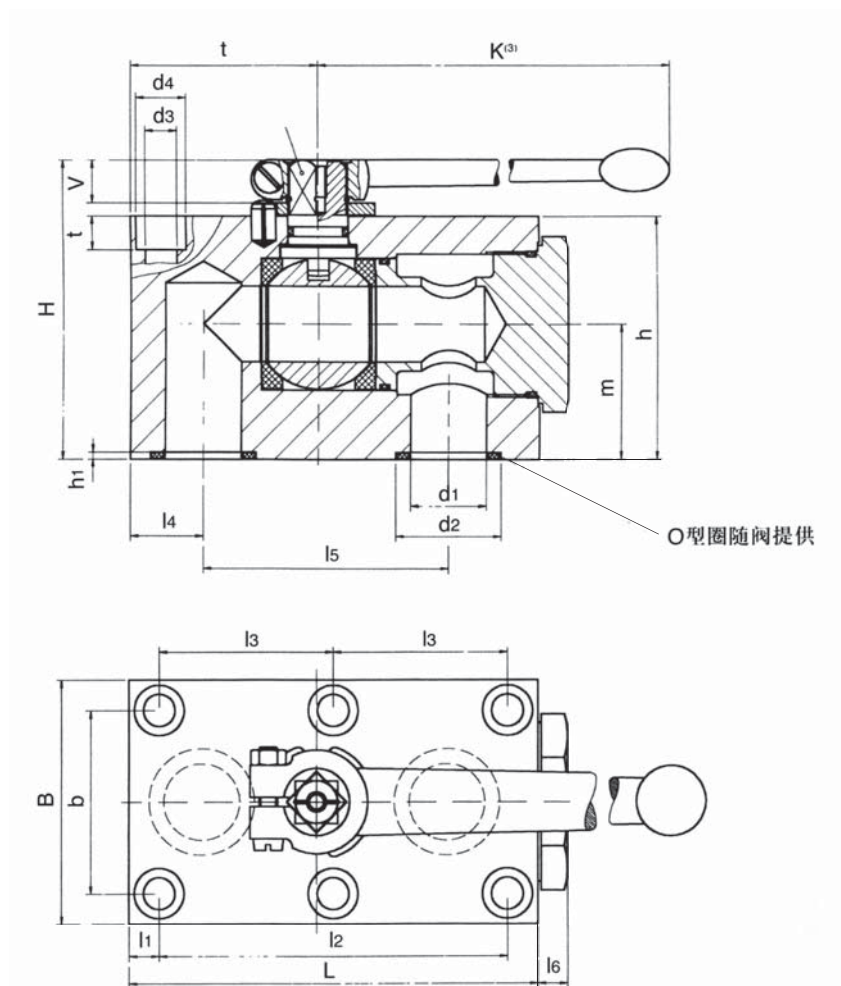
换向时所有接口接通(无零位)
压力油只能从 1 进入



若是压力油可以从所有接口进入,请选用 BK3S 型。

高压板式球阀

安装尺寸



210bar (3000PSi)

型号	DN ⁽¹⁾	PN ⁽²⁾	l	l ₁	l ₂	l ₃	l ₄	l ₅	l ₆	L	B	b	H	h	m	V	SW	K ⁽³⁾	d ₁	d ₂	h ₁	d ₃	d ₄	t	重量 kg
PKH 6	6	500	26	8.5	35	-	8.5	35	6	57	40	27	43	35	19.5	6	6	80	6	11.8	1.9	1.9	10.5	6.8	0.6
PKH 10	10	500	26	7.5	55	-	10	44	10	70	55	40	59	45	24.5	11	11	115	9.5	14.9	1.9	1.9	13.5	8.5	1.3
PKH 13	13	400	42.5	7.5	83	41.5	16	58	10	98	60	45	69	55	34	11	11	115	13	24.9	1.9	1.9	13.5	7	2.2
PKH 20	20	315	51	10	97	97	20	69	10	117	70	51	88	70	37.5	14	14	200	20	29	2	2	16.5	10.5	5.0
PKH 25	25	315	62	10	115	115	24	81	10	135	80	60	98	80	44.5	14	14	200	25	34.9	2.3	2.3	16.5	10.5	6.0
PKH 32	32	315	75	12	136	136	29	96	10	165	100	78	121	100	54.5	16.5	16.5	320	32	40	2	2	19	12	11.1
PKH 40	40	420	84.5	28.5	112	112	28.5	112	17	200	130	95	131	110	57	16.5	16.5	320	38	47.7	2.3	2.3	25	19	15.4
PKH 50	50	420	106	38	136	136	38	135	15	240	150	112	150	129	71	16.5	16.5	320	48	59.8	2.3	2.3	31	21.5	22.0

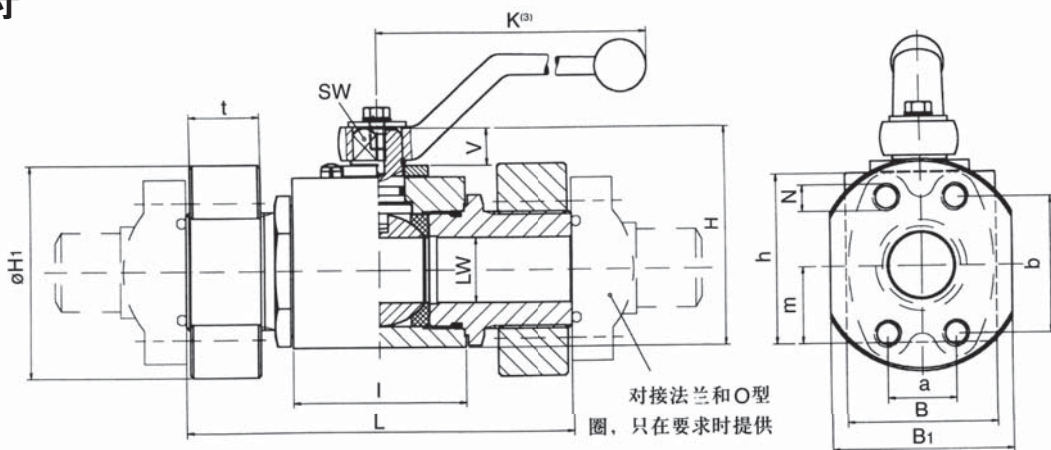
(1) DN: mm

(2) PN: bar

(3) 标准手柄: SW 7-Zn 曲柄
 SW 9-Zn 曲柄
 SW14-Zn 直柄
 SW17-AL 直柄

高压法兰球阀

安装尺寸



210bar (3000PSi)

型号	DN ⁽¹⁾	PN ⁽²⁾	LW	L	I	B	H	h ^{+0.5}	m	V	SW	K ⁽³⁾	B ₁	H ₁	t	a	b	M	重量 kg
BKH-SAE-210	13	210	13	120	48	35	54	40	19	11	9	115	48	56	22	17.5	38.1	M8	1.5
BKH-SAE-210	20	210	20	136	62	49	75	57	24.5	14	14	173	60	72	23	22.2	47.6	M10	3
BKH-SAE-210	25	210	25	148	66	58	83	65	29.5	14	14	173	70	81	27	26.2	52.4	M10	4.5
MKH-SAE-210	32	210	32	172	80	81	107	86	40.5	16.5	17	306	78	105	32	30.2	58.7	M12	7.3
MKH-SAE-210	40	210	38	177	85	100	124	103	50	16.5	17	306	96	120	32	35.7	69.8	M12	10.8
MKH-SAE-210	50	210	48	196	100	118	138	117	59	16.5	17	306	114	145	34	42.9	77.8	M12	18.8
MKH-SAE-210	50/65	210	48	196	100	118	138	117	59	16.5	17	306	114	145	34	50.8	88.9	M12	18.8

210bar (3000PSi)

型号	DN ⁽¹⁾	PN ⁽²⁾	LW	L	I	B	H	h ^{+0.5}	m	V	SW	K ⁽³⁾	B ₁	H ₁	t	a	b	M	重量 kg
BKH-SAE-420	13	420	13	120	48	35	54	40	19	11	9	115	48	56	22	18.2	40.5	M8	1.5
BKH-SAE-420	20	315	20	136	62	49	75	57	24.5	14	14	173	60	72	23	23.8	50	M10	3
BKH-SAE-420	25	315	25	148	66	58	83	65	29.5	14	14	173	70	81	27	27.8	57.2	M12	4.5
MKH-SAE-420	32	350	32	172	80	81	107	86	40.5	16.5	17	306	78	105	32	31.8	66.7	M14	7.3
MKH-SAE-420	40	350	38	177	85	100	124	103	50	16.5	17	306	96	120	32	36.5	79.4	M16	10.8
MKH-SAE-420	50	350	48	196	100	118	138	117	59	16.5	17	306	114	145	34	44.5	96.8	M20	18.8

(1) DN: mm

(2) PN: bar

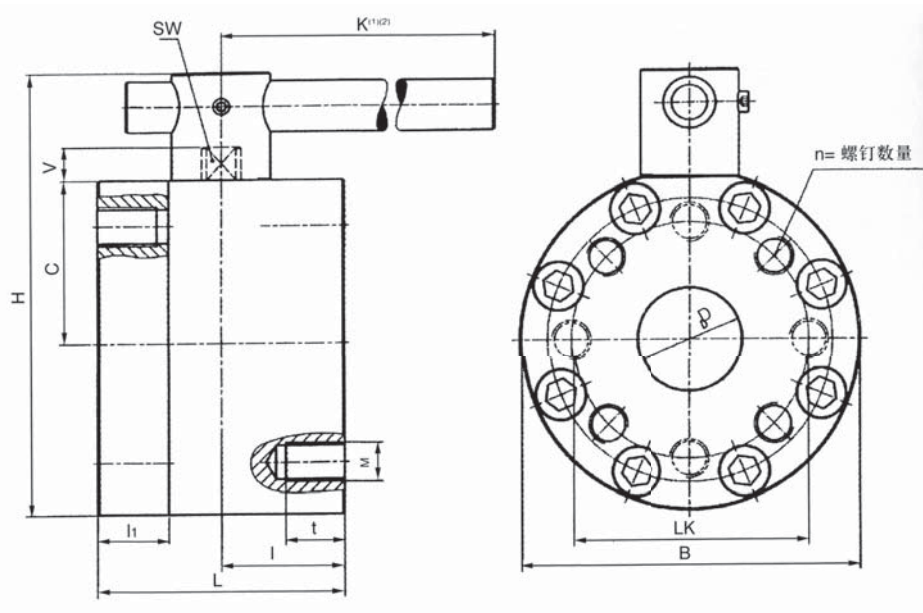
(3) 标准手柄: SW9-Zn 曲柄

SW14-Zn 直柄

SW17-Zn 直柄

高压法兰球阀

安装尺寸



250bar

型号	DN	PN	D	L	I	I ₁	B	H	C	V	K ⁽¹⁾⁽²⁾	SW	LK	n	M	t
KHISO 250	63	250	70	150	75	43	43	270	100	20	600	16	145	4	M20	33

400bar

型号	DN	PN	D	L	I	I ₁	B	H	C	V	K ⁽¹⁾⁽²⁾	SW	LK	n	M	t
KHISO 400	63	400	58	150	75	43	208	270	100	20	600	16	145	4	M24	37.5
KHISO 400	80	400	74	140	70	35	215	279	100	26	600	19	175	4	M30	35

320bar

型号	DN	PN	D	L	I	I ₁	B	H	C	V	K ⁽¹⁾⁽²⁾	SW	LK	n	M	t
KHISO 320	65	320	63	150	75	43	208	270	100	20	600	16	145	4	M24	36
KHISO 320	80	320	76	140	70	35	215	279	100	26	600	19	175	4	M30	35
KHISO 320	100	320	100	200	100	60	260	327	122	26	900	24	200	8	M24	36

1) 标准手柄 (DN15-50):

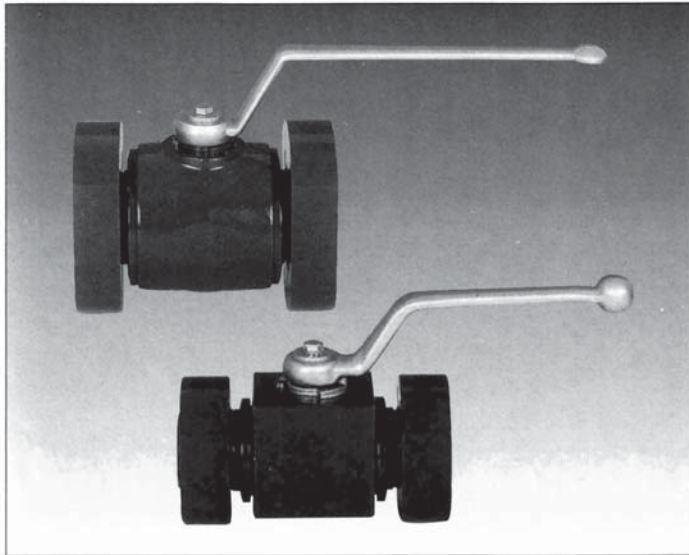
- SW12-Al 曲柄
- SW14-Zn 直柄
- SW17-AL 直柄

(2) 手柄与其接头材料 (DN65-125):

- 钢, 金色, 镀铬

高压法兰球阀

BKH-SAE MKH-SAE PN 420bar 最高温度：100℃



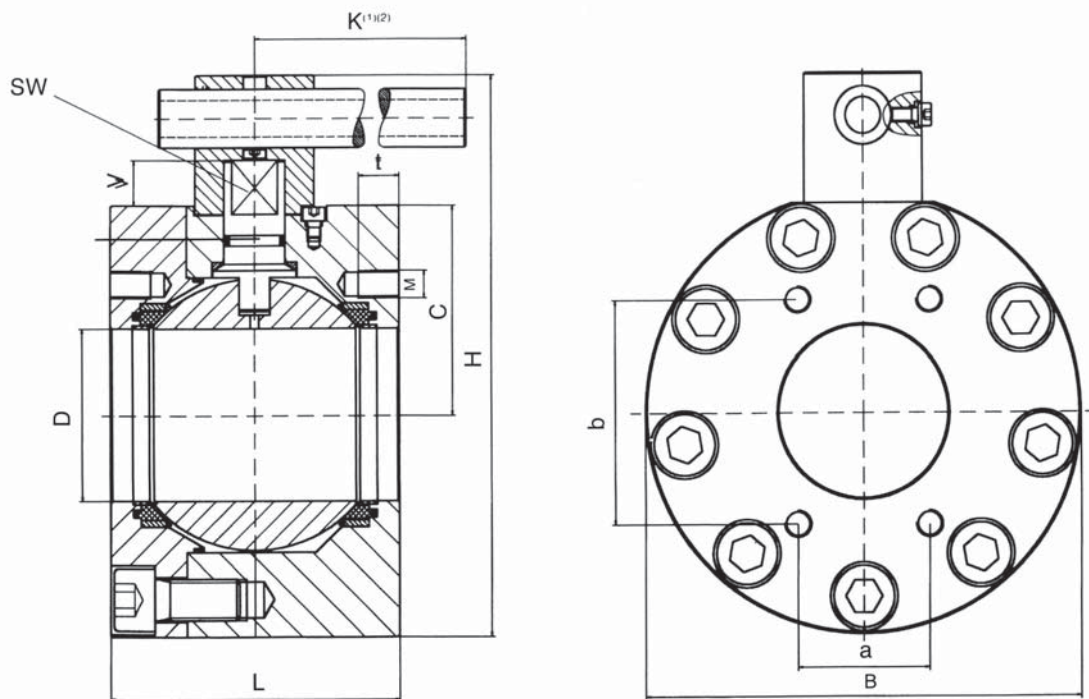
高压
低球
阀

订货示例：

	BKH-SAE	—	210	—	13		1	1	2	3		
SAE 高 法兰球阀													
压力													
口径													
阀体和接头材料													
11SMn30	1(BKH-SAE)												
St52-3	2(MKH-SAE)												
球体和阀杆材料													
9SMn28K	1												
不锈钢	4												
												其它说明	
												阀杆和接头处密封	
												丁腈橡胶 + 支撑圈	A
												氟橡胶 + 支撑圈	8
												EPDM + 支撑圈	B
												球体处密封	
												POM - MoS2	2
												聚四氟乙烯	4

高压法兰球阀

安装尺寸



210bar (3000PSI)

型号	DN	PN	D	L	B	H	C	V	K ^(1/2)	SW	a	b	M	t	重量 kg
KHSAE210-40	40	210	38	110	165	178	78	17	320	17	35.7	69.8	M12	20	16.6
KHSAE210-50	50	210	48	116	198	210	94	17	320	17	42.9	77.8	M12	20	24.7
KHSAE210-65	65	175	63	150	198	258	94	21	600	16	50.8	88.9	M12	19	33.2
KHSAE210-80	80	140	76	140	210	277	100	26	600	19	61.9	106.4	M16	24	40.0
KHSAE210-100	100	35	100	170	258	326	122	27	900	24	77.8	130.2	M16	24	59.5
KHSAE210-125	125	35	118	210	295	377	140	33	900	36	92.1	152.4	M16	30	90.0

420bar (6000 PSI)

型号	DN	PN	D	L	B	H	C	V	K ^(1/2)	SW	a	b	M	t	重量 kg
KHSAE420-40	40	420	38	110	165	165	178	17	320	17	36.5	79.4	M16	24	16.4
KHSAE420-50	50	420	48	116	198	198	210	17	320	17	44.5	96.8	M20	28	24.7

(1) 标准手柄(DN15-50):

- SW12-Al 曲柄
- SW14-Zn 直柄
- SW17-AL 直柄

(2) 手柄与其接头材料(DN65-125):

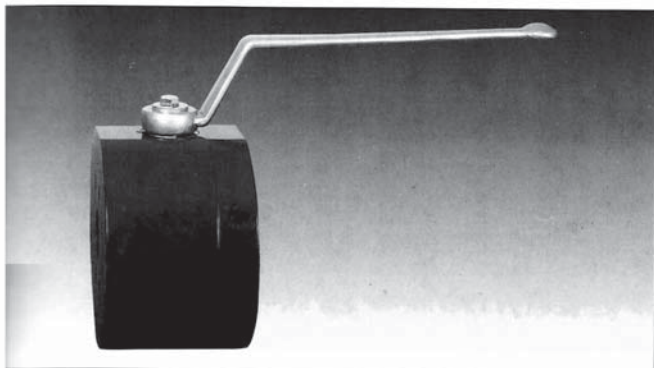
- DN65-125 钢, 金色, 镀铬

高压法兰球阀

KHISO

PN420bar

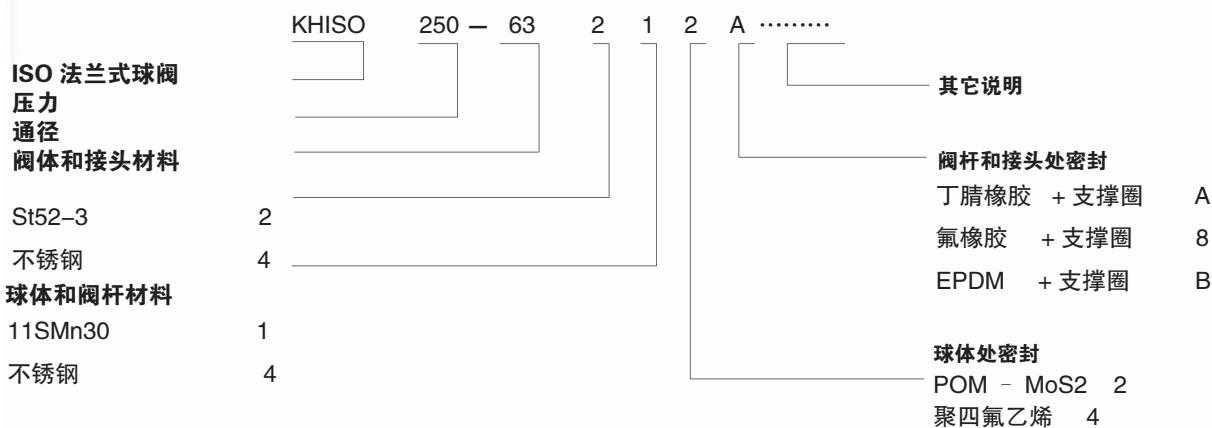
最高温度：100℃



KHISO 是一种接口采用 ISO 6164 标准的二通球阀，其压力等级有 210 bar、420 bar 和 320 bar 三种。

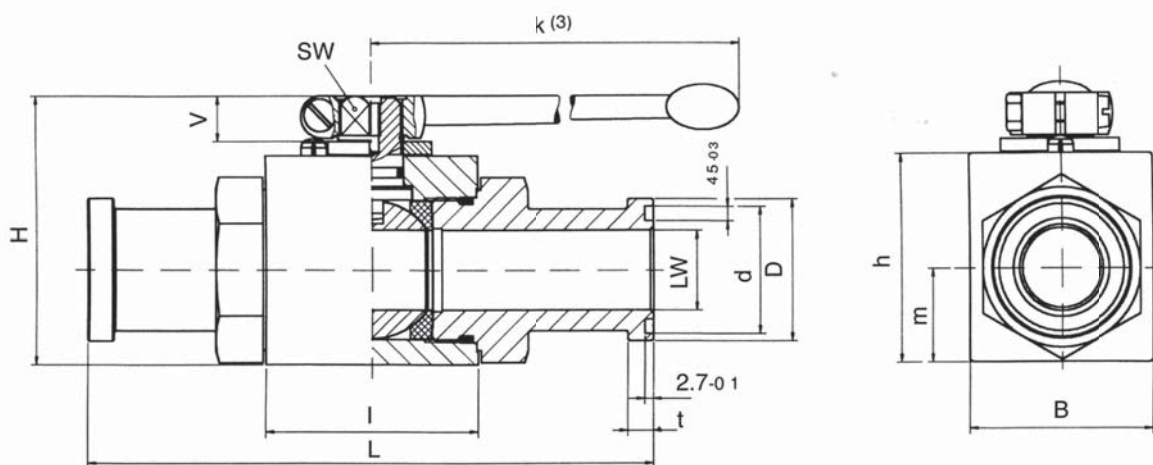
高压
低球
阀

订货示例：



高压法兰球阀

安装尺寸



210bar (3000PSI)

型号	DN ⁽¹⁾	PN ⁽²⁾	LW	L	I	B	H	h ^{+0.5}	m	V	SW	K ⁽³⁾	d ^{+0.1}	D-0.2	t-0.2	重量 kg
BKH-SAE-FS-210	13	210	13	151	48	35	54	40	19	11	9	115	25.5	30.2	6.8	0.85
BKH-SAE-FS-210	20	210	19	162	62	49	75	57	24.5	14	14	200	31.9	38.1	6.8	1.87
BKH-SAE-FS-210	25	210	25	178	66	58	83	65	29.5	14	14	200	39.8	44.4	8.1	2.7
MKH-SAE-FS-210	32	210	30	191	80	81	107	86	40.5	16.5	17	320	44.6	50.8	8.1	4.0
MKH-SAE-FS-210	40	210	36	231	85	100	124	103	50	16.5	17	320	54.1	60.3	8.1	6.25
MKH-SAE-FS-210	50	210	48	232	100	118	138	117	59	16.5	17	320	63.6	71.4	9.6	8.8

420bar (6000 PSI)

型号	DN ⁽¹⁾	PN ⁽²⁾	LW	L	I	B	H	h ^{+0.5}	m	V	SW	K ⁽³⁾	d ^{+0.1}	D-0.2	t-0.2	重量 kg
BKH-SAE-FS-420	13	420	13	151	48	35	54	40	19	11	9	115	25.5	31.8	7.9	0.9
BKH-SAE-FS-420	20	315	19	174	62	49	75	57	24.5	14	14	200	31.9	41.3	8.9	1.95
BKH-SAE-FS-420	25	315	22	198	66	58	83	65	29.5	14	14	200	39.8	47.6	9.6	3.0
MKH-SAE-FS-420	32	350	27	223	80	81	107	86	40.5	16.5	17	320	44.6	54	10.4	4.5
MKH-SAE-FS-420	40	350	32	281	85	100	124	103	50	16.5	17	320	54.1	63.5	12.7	7.2
MKH-SAE-FS-420	50	350	45	316	100	118	138	117	59	16.5	17	320	63.6	79.4	12.7	10.8

(1) DN: mm

(2) PN: bar

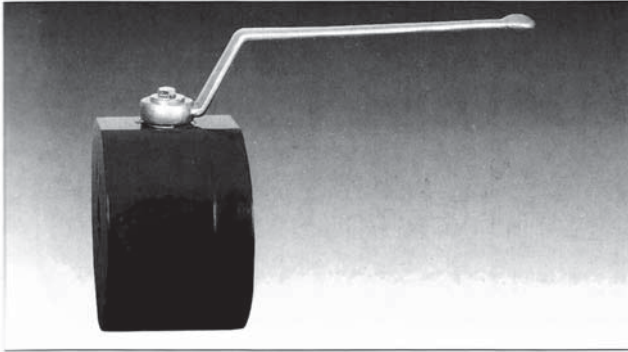
(3) 标准手柄: SW 9-Zn 曲柄
SW 14-Zn 直柄

高压法兰球阀

KHSAE

PN420bar

最高温度：100°C



KHSAE 系列法兰式球阀是一种接口 SAE 标准的二通球阀，其压力等级有 210 bar 和 420 bar 两种。通径 DN65 以上的球阀建议采用伺服驱动装置。

高压
低球
阀

订货示例：

		KHSAE	210	—	65	2	1	2	A		
SAE 法兰式球阀											其它说明	
压力												
通径												
阀体和接头材料											阀杆和接头处密封	
St52-3	2										丁腈橡胶 + 支撑圈	A
不锈钢	4										氟橡胶 + 支撑圈	8
											EPDM + 支撑圈	B
球体和阀杆材料											球体处密封	
9SMn28K	1										POM - MoS2	2
不锈钢	4										聚四氟乙烯	4

高压螺纹球阀

公制外螺纹 DIN 2353 轻系列

型号	DN ⁽¹⁾	PN ⁽²⁾	LW	L	B	H	h ^{+0.5}	m	SW	K	i	d	重量 kg
BKH-8L	6	500	6	67	26	47	33	13.5	9	115	10	M14x1.5	0.37
BKH-10L	8	500	8	74	26	47	33	13.5	9	115	11	M16x1.5	0.38
BKH-12L	10	500	10	74	32	52	38	17.5	9	115	11	M18x1.5	0.5
BKH-15L-WS9	13	500	13	82	35	54	40	19	9	115	12	M22x1.5	0.61
BKH-18L-SW9	13	500	13	82	35	54	40	19	9	115	12	M26x1.5	0.6
BKH-22L	20	315	20	101	49	75	57	24.5	14	200	14	M30x2	1.49
BKH-28L	25	315	25	108	58	83	65	29.5	14	200	14	M36x2	2.0
BKH-35L	32	350	32	136	81	107	86	40.5	17	320	60	M45x2	3.26
BKH-42L	40	350	38	147	100	124	103	50	17	320	75	M52x2	6.25

公制外螺纹 DIN 2353 重系列

型号	DN ⁽¹⁾	PN ⁽²⁾	LW	L	B	H	h ^{+0.5}	m	SW	K	i	d	重量 kg
BKH-10S	6	500	6	73	26	47	33	13.5	9	115	12	M18x1.5	0.39
BKH-12S	8	500	8	76	26	47	33	13.5	9	115	12	M20x1.5	0.39
BKH-14S	10	500	10	80	32	52	38	17.5	9	115	14	M22x1.5	0.5
BKH-16S-SW9	13	500	13	86	35	54	40	19	9	115	14	M24x1.5	0.6
BKH-20S-SW9	13	500	13	90	35	54	40	19	9	115	16	M30x2	0.6
BKH-25S	20	315	20	109	49	75	57	24.5	14	200	18	M36x2	1.55
BKH-30S	25	315	25	120	58	83	65	29.5	14	200	20	M42x2	2.1
BKH-38S	25/32	315	25	124	58	83	65	29.5	14	200	22	M52x2	2.3
MKH-38S	32	350	32	148	81	107	86	40.5	17	320	22	M52x2	3.55

内螺纹 DINISO 228

型号	DN ⁽¹⁾	PN ⁽²⁾	LW	L	B	H	h ^{+0.5}	m	SW	K	i	d	重量 kg
BKH-G1/8	4	500	5	69	26	47	33	13.5	9	115	10	G1/8	0.41
BKH-G1/4	6	500	6	69	26	47	33	13.5	9	115	14	G1/4	0.4
BKH-G3/8	10	500	10	72	32	52	38	17.5	9	115	14	G3/8	0.54
BKH-G1/2-SW9	13	500	13	83	35	54	40	19	9	115	16.3	G1/2	0.65
BKH-G3/4	20	315	20	95	49	75	57	24.5	14	200	18	G3/4	1.5
BKH-G1	25	315	25	113	58	83	65	29.5	14	200	20	G1	2.2
BKH-G1 1/4	25/32	315	25	120	58	83	65	29.5	14	200	22	G1 1/4	2.3
MKH-G1 1/4	32	350	32	111	81	107	86	40.5	17	320	22	G1 1/4	3.2
MKH-G1 1/2	40	350	38	130	100	124	103	50	17	320	24	G1 1/2	4.3
MKH-G2	50	350	48	140	118	138	117	59	17	320	26	G2	7.5
BKH-1/4"NPT	6	500	6	69	26	47	33	13.5	9	115	17	1/4"NPT	0.3
BKH-3/8"NPT	10	500	10	78	32	52	38	17.5	9	115	17.4	3/8"NPT	0.55
BKH-1/2"NPT	13	500	13	104	35	54	40	19	9	115	25	1/2"NPT	0.75
BKH-3/4"NPT	20	315	20	102	49	75	57	24.5	14	200	23.1	3/4"NPT	1.63
BKH-1"NPT	25	315	25	119	58	83	65	29.5	14	200	27.8	1"NPT	2.3
MKH-1 1/4"NPT	32	350	32	115	81	107	86	40.5	17	320	28.3	1 1/4"NPT	3.2
MKH-1 1/2"NPT	40	350	38	130	100	124	103	50	17	320	28	1 1/2"NPT	5.4
MKH-2"NPT	50	350	48	140	118	138	117	59	17	320	30.3	2"NPT	7.5

(1) DN: mm

(1) PN: bar

(1) 标准手柄: SW 9-Zn 曲柄
SW 14-Zn 直柄
SW 17-Al 直柄

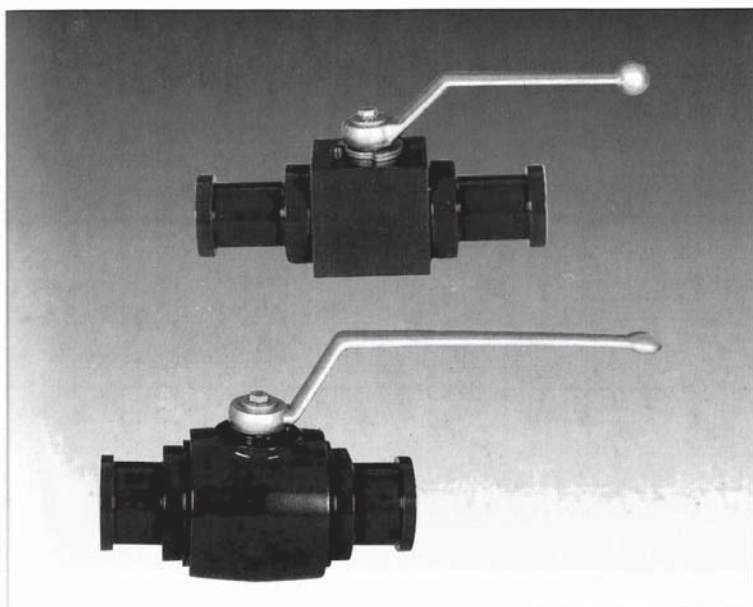
高压法兰球阀

BKH-SAE-FS

MKH-SAE-FS

PN420bar

最高温度：100℃



此类两位二通高压法兰球阀有 BKH 和 MKH 两种系列。它们与 SAE 3000 PSI 或 SAE 6000 PSI 的对开法兰配合使用。与本球阀相连的另一端法兰可随客户的要求一起提供。

高压
低球
阀

订货示例：

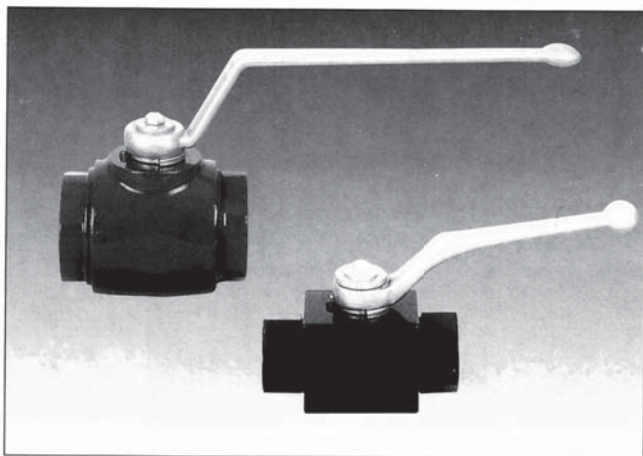
	BKH-SAE-FS	—	210	—	13	—	1	1	2	3		
高压球阀(配对开法兰)	_____												
压力	_____												
口径	_____												
阀体和法兰材料	_____												
11SMn30	1(BKH-SAE-FS)												
St52-3	2(MKH-SAE-FS)												
球体和阀杆材料	_____												
9SMn28K	1												
不锈钢	4												
												其它说明	
												阀杆和接头处密封	
												丁腈橡胶	3
												聚四氟乙烯	4
												氟橡胶	5
												EPDM	6
												球体处密封	
												POM - MoS2	2
												丁腈橡胶	3
												聚四氟乙烯	4

高压螺纹球阀

BKH MKH

PN 315-500bar

最高温度：100℃



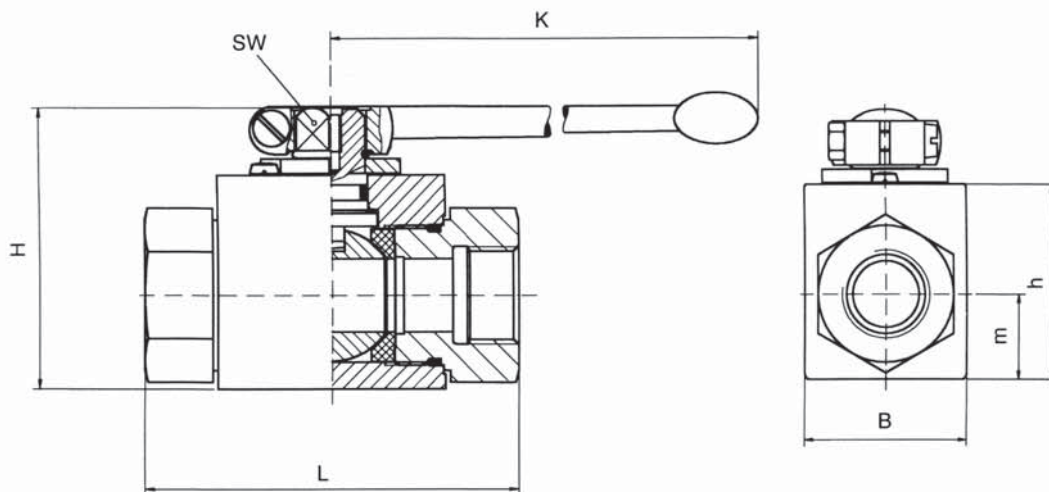
高压
低球
阀

订货示例：

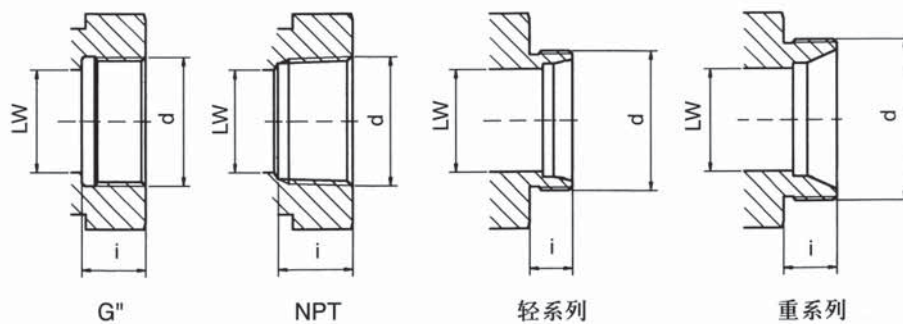
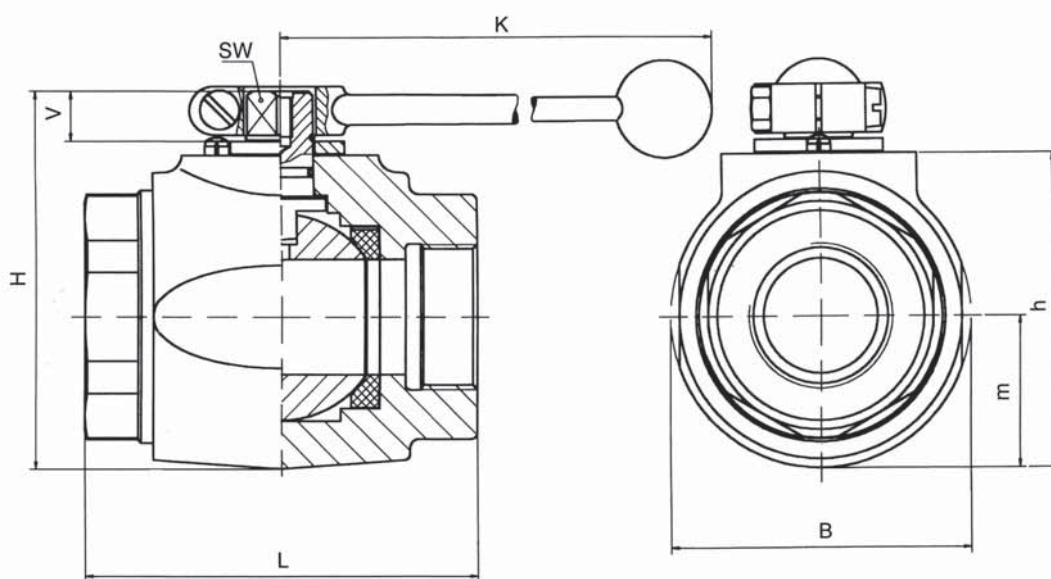
		BKH — 16 S — 1 1 2 3	
BKH DN4~25	_____		
MKH DN32~50	_____		
阀体和接头材料			其它说明
11SMn30	1 (BKH)		阀杆和接头处密封
St52-3	2 (MKH)		丁腈橡胶 3
阀体 St52-3			聚四氟乙烯 4
接头 11SMn30	8		氟橡胶 5
不锈钢	4		EPDM 6
球体和阀杆材料			球体处密封
11SMn30	1		POM - MoS2 2
不锈钢	4		丁腈橡胶 3
球体 黄铜			聚四氟乙烯 4
阀杆 11SMn30	9		

高压螺纹球阀

安装尺寸 (BKH 型)

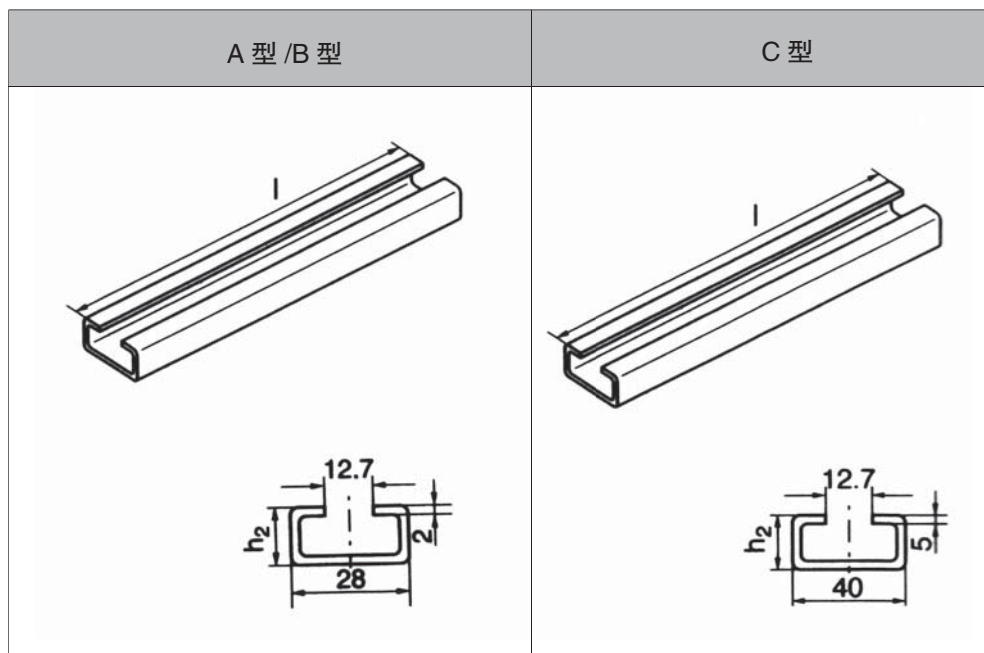


安装尺寸 (MKH 型)



高压低球阀

安装导轨

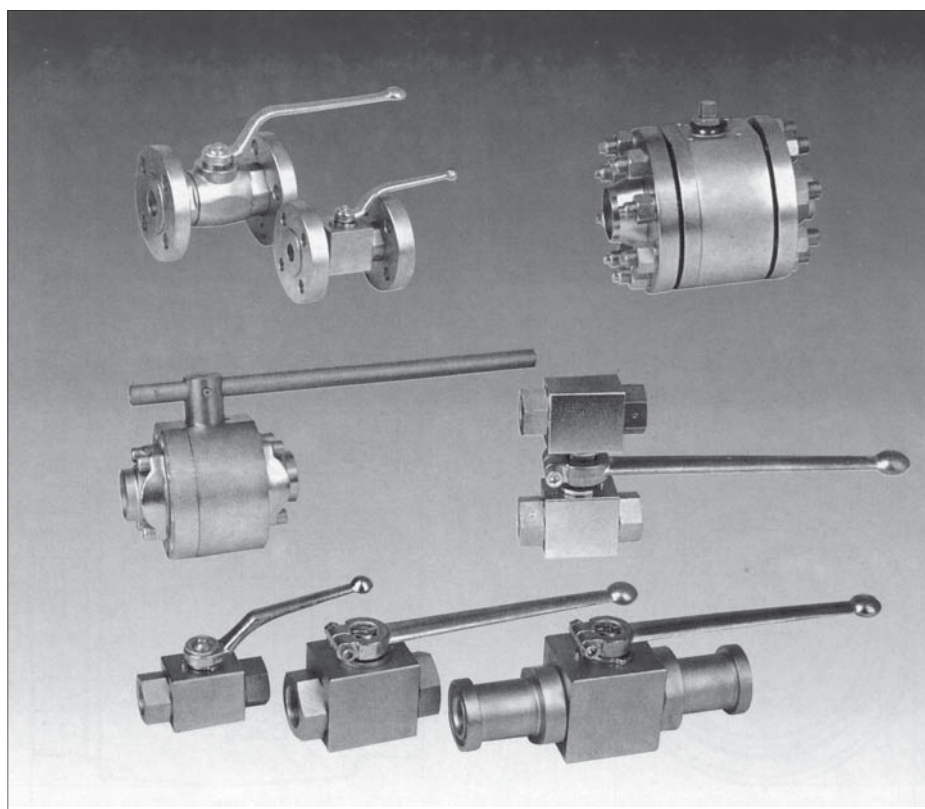


导轨型号	l	h2	l	h2
TS11-A/B1	1m	11		
TS14-A/B	1m	14		
TS30-A/B1	1m	30		
TS-C1			1m	22

管夹

高压球阀

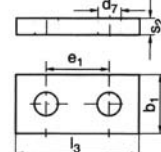
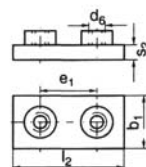
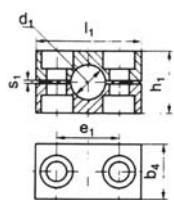
高压球阀



高压低球阀

C型管夹(重系列)

- 聚丙烯 – RAPR (带槽)
- RAPG (内光滑)
- 尼龙 – RANR (带槽)
- RANG (内光滑)
- 橡胶 – RAVG
- 铝 – RAAR



管夹规格	管子外径 mm	公称直径 Inch	管子外径 Inch	管夹体					底板					顶板				
				l1	h1	e1	s1	b4	e1	b1	l2	s2	d6	l3	e1	b1	s2	d7
1	6	G 1/8	5/16	55	32	33	2	30	33	30	73	8	M10	55	33	30	8	11
	8		1/2															
	10	G 1/4	5/8															
	12.7																	
	13.5	G 3/8																
14																		
15																		
2	16	G 1/2	3/4	70	48	45	2	30	45	30	85	8	M10	70	45	30	8	11
	17.2		1															
	18	G 3/4																
	19																	
	20	G 1																
21.3																		
22																		
3	23	G 1	1 1/4	85	60	60	2	30	60	30	100	8	M10	85	60	30	8	11
	25		1 1/2															
	26.9	G 1 1/4																
	28																	
	30																	
4	30	G 1 1/4	1 1/2	115	90	90	3	45	90	45	140	10	M12	115	90	45	10	14
	32		2															
	33.7	G 2	2 1/4															
	35		2 1/2															
	38	G 2 1/2																
40																		
42																		
5	42	G 2 1/2	3	152	120	122	3	60	122	60	180	10	M16	152	122	60	10	18
	48.3		3 1/4															
	50	G 3	3 1/2															
	51																	
	52	G 3 1/2																
55																		
57																		
6	60.3	G 3 1/2	4	205	170	168	6	80	168	80	225	15	M20	205	168	80	15	22
	63		4 1/4															
	65	G 4	4 1/2															
	70		5															
	70	G 5																
73																		
75																		
7	76.1	G 5	5 1/4	250	200	205	6	90	205	90	270	15	M24	250	205	90	15	26
	80		5 1/2															
	82.5	G 5 1/2	6															
	88.9		6 1/4															
	90	G 6	6 1/2															
97	6 5/8																	
100																		
8	101.6	G 6	6 5/8	320	270	265	6	120	265	120	340	25	M30	320	265	120	25	33
	108		7															
	114.3	G 8	7 5/8															
	127		8 5/8															
	127	G 8																
130																		
133																		

管夹

C型管夹(重系列)

聚丙烯 - RAPR (带槽)
 -RAPG (内光滑)
 尼龙 - RANR (带槽)
 -RANG (内光滑)
 橡胶 - RAVG
 铝 - RAAR

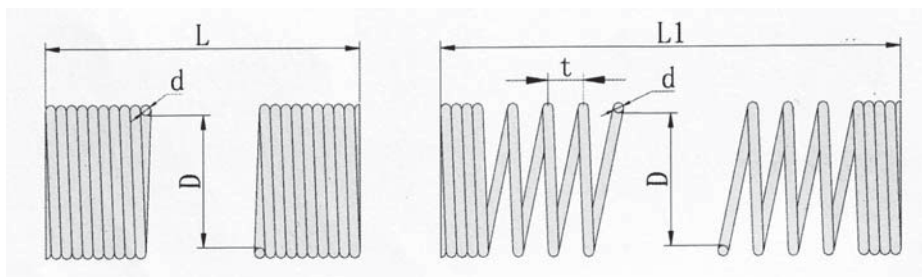


管夹规格	管子外径 mm	公称直径 Inch	管子外径 Inch	订货号	订货号	订货号	
1	6	G 1/8	5/16	RCPR 1 - 106	RCPR 3 - 106	RCPR 5 - 106	
	8			RCPR 1 - 108	RCPR 3 - 108	RCPR 5 - 108	
	10			RCPR 1 - 110	RCPR 3 - 110	RCPR 5 - 110	
	12			RCPR 1 - 112	RCPR 3 - 112	RCPR 5 - 112	
	12.7	G 1/4	1/2	RCPR 1 - 112.7	RCPR 3 - 112.7	RCPR 5 - 112.7	
	13.5			RCPR 1 - 113.5	RCPR 3 - 113.5	RCPR 5 - 113.5	
	14			RCPR 1 - 114	RCPR 3 - 114	RCPR 5 - 114	
	15			RCPR 1 - 115	RCPR 3 - 115	RCPR 5 - 115	
	16	G 3/8	5/8	RCPR 1 - 116	RCPR 3 - 116	RCPR 5 - 116	
	17.2			RCPR 1 - 117.2	RCPR 3 - 117.2	RCPR 5 - 117.2	
	18			RCPR 1 - 118	RCPR 3 - 118	RCPR 5 - 118	
	19			RCPR 1 - 219	RCPR 3 - 219	RCPR 5 - 219	
2	20	G 1/2	3/4	RCPR 1 - 220	RCPR 3 - 220	RCPR 5 - 220	
	21.3			RCPR 1 - 221.3	RCPR 3 - 221.3	RCPR 5 - 221.3	
	22			RCPR 1 - 222	RCPR 3 - 222	RCPR 5 - 222	
	23			RCPR 1 - 223	RCPR 3 - 223	RCPR 5 - 223	
	25	G 3/4	1	RCPR 1 - 225	RCPR 3 - 225	RCPR 5 - 225	
	26.9			RCPR 1 - 226.9	RCPR 3 - 226.9	RCPR 5 - 226.9	
	28			RCPR 1 - 228	RCPR 3 - 228	RCPR 5 - 228	
	30			RCPR 1 - 230	RCPR 3 - 230	RCPR 5 - 230	
	3	30	G 1	1 1/4	RCPR 1 - 330	RCPR 3 - 330	RCPR 5 - 330
		32			RCPR 1 - 332	RCPR 3 - 332	RCPR 5 - 332
33.7		RCPR 1 - 333.7			RCPR 3 - 333.7	RCPR 5 - 333.7	
35		RCPR 1 - 335			RCPR 3 - 335	RCPR 5 - 335	
38		G 1 1/4	1 1/2	RCPR 1 - 338	RCPR 3 - 338	RCPR 5 - 338	
40				RCPR 1 - 340	RCPR 3 - 340	RCPR 5 - 340	
42			RCPR 1 - 342	RCPR 3 - 342	RCPR 5 - 342		
4	38	G 1 1/4	1 1/2	RCPR 1 - 438	RCPR 3 - 438	RCPR 5 - 438	
	40			RCPR 1 - 440	RCPR 3 - 440	RCPR 5 - 440	
	42			RCPR 1 - 442	RCPR 3 - 442	RCPR 5 - 442	
	45			RCPR 1 - 445	RCPR 3 - 445	RCPR 5 - 445	
	48.3	G 1 1/2	2	RCPR 1 - 448.3	RCPR 3 - 448.3	RCPR 5 - 448.3	
	50			RCPR 1 - 450	RCPR 3 - 450	RCPR 5 - 450	
	51			RCPR 1 - 451	RCPR 3 - 451	RCPR 5 - 451	
	52			RCPR 1 - 452	RCPR 3 - 452	RCPR 5 - 452	
	55	G 2	2 1/4	RCPR 1 - 455	RCPR 3 - 455	RCPR 5 - 455	
	57			RCPR 1 - 460.3	RCPR 3 - 460.3	RCPR 5 - 460.3	
	60.3			RCPR 1 - 463	RCPR 3 - 463	RCPR 5 - 463	
	63			RCPR 1 - 465	RCPR 3 - 465	RCPR 5 - 465	
65	2 1/2		RCPR 1 - 470	RCPR 3 - 470	RCPR 5 - 470		
70							
5	70	G 2 1/2	3	RCPR 1 - 570		RCPR 5 - 570	
	73			RCPR 1 - 573		RCPR 5 - 573	
	75			RCPR 1 - 575		RCPR 5 - 575	
	76.1			RCPR 1 - 576.1		RCPR 5 - 576.1	
	80	G 3	3 1/4	RCPR 1 - 580		RCPR 5 - 580	
	82.5			RCPR 1 - 582.5		RCPR 5 - 582.5	
	88.9			RCPR 1 - 588.9		RCPR 5 - 588.9	
90			RCPR 1 - 590		RCPR 5 - 590		
6	90	G 3 1/2	4	RCPR 1 - 690		RCPR 5 - 690	
	97			RCPR 1 - 697		RCPR 5 - 697	
	100			RCPR 1 - 6100		RCPR 5 - 6100	
	101.6			RCPR 1 - 6101.5		RCPR 5 - 6101.5	
	108	G 4	4 1/4	RCPR 1 - 6105		RCPR 5 - 6105	
	114.3			RCPR 1 - 6114.3		RCPR 5 - 6114.3	
	127			RCPR 1 - 6127		RCPR 5 - 6127	
	127			RCPR 1 - 7127		RCPR 5 - 7127	
7	130	G 5	5 1/4	RCPR 1 - 7130		RCPR 5 - 7130	
	133			RCPR 1 - 7133		RCPR 5 - 7133	
	140			RCPR 1 - 7140		RCPR 5 - 7140	
	150			RCPR 1 - 7150		RCPR 5 - 7150	
	152.4	G 5 1/2	6	RCPR 1 - 7152.4		RCPR 5 - 7152.4	
	159			RCPR 1 - 7159		RCPR 5 - 7159	
	165.1	G 6	6 1/2	RCPR 1 - 7165.1		RCPR 5 - 7165.1	
	168.3			RCPR 1 - 7168.3		RCPR 5 - 7168.3	
	168.3			RCPR 1 - 8168.3		RCPR 5 - 8168.3	
	177.8			RCPR 1 - 8177.8		RCPR 5 - 8177.8	
8	193.7	G 8	7	RCPR 1 - 8193.7		RCPR 5 - 8193.7	
	203			RCPR 1 - 8203		RCPR 5 - 8203	
	219.1			RCPR 1 - 8219.1		RCPR 5 - 8219.1	
	220			RCPR 1 - 8220		RCPR 5 - 8220	
	220			RCPR 1 - 8220		RCPR 5 - 8220	

弹簧护套

SP- 弹簧护套是用耐磨钢丝制造,能保护软管免受磨损,延长软管的寿命。护套规格用弹簧内径表示。

用法: 先测量软管的外径, 选择最接近尺寸的弹簧, 剪下一段大约等于 1/3 软管长度的弹簧, 把弹簧拉长至整个软管的长度, 从弹簧缠绕的相反方向把弹簧旋入软管外层, 然后加上接头扣压。



代号 PART NO	内径 (D) I.D.	钢丝直径 (d) WIRE	长度 (L) LENGTH
SP-13	13	1.4	3000
SP-15	15	1.4	3000
SP-17	17	1.4	3000
SP-18	18	1.5	3000
SP-20	20	1.5	3000
SP-22	22	1.5	3000
SP-24	24	1.5	3000
SP-25	25	1.5	3000
SP-27	27	1.5	3000
SP-30	30	2.0	3000
SP-32	32	2.0	3000
SP-34	34	2.0	3000
SP-36	36	2.5	3000
SP-38	38	2.5	3000
SP-40	40	2.5	3000
SP-42	42	2.5	3000
SP-45	45	2.5	3000
SP-46	46	2.5	3000
SP-49	49	2.5	3000
SP-51	51	3.0	2000
SP-52	52	3.0	2000
SP-54	54	3.0	2000
SP-57	57	3.0	2000
SP-60	60	3.0	2000
SP-74	74	3.0	1500

螺纹尼龙塑料保护套

能承受工作温度 100℃, 高耐磨, 抗静电。

代号 PART NO	内径 (D) I.D.	代号 PART NO.	内径 I.D
HPS-08	8	HPS-28	28
HPS-10	10	HPS-30	30
HPS-16	16	HPS-35	35
HPS-18	18	HPS-40	40
HPS-21	21	HPS-45	45

防火套

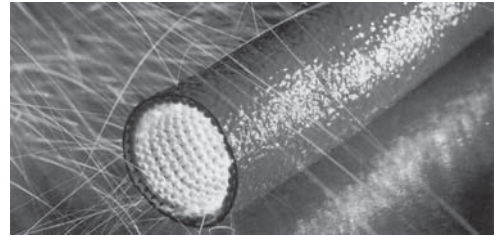
胶管防火管

结构: HTG 是一种玻璃纤维编织、外敷硅橡胶的胶管防火套

用途: 防止外部热辐射或减少传递热损失,减少胶管更换次数,提高胶管的使用寿命

温度范围: -54.~260℃

特性: 耐油,耐磨,阻燃性好



胶管尺寸			
名称	订货代号	产品号	内径(英寸)
HTG-4	G81100-0004	7277-1571	1/4
HTG-5	G81100-0005	7277-1572	0.31
HTG-6	G81100-0006	7277-1573	3/8
HTG-7	G81100-0007	7277-1574	0.44
HTG-8	G81100-0008	7277-1575	0.50
HTG-9	G81100-0009	7277-1576	0.56
HTG-10	G81100-0010	7277-1577	0.62
HTG-11	G81100-0011	7277-1578	0.69
HTG-12	G81100-0012	7277-1579	0.75
HTG-13	G81100-0013	7277-1580	0.81
HTG-14	G81100-0014	7277-1581	0.88
HTG-15	G81100-0015	7277-1582	15/16
HTG-16	G81100-0016	7277-1596	1
HTG-18	G81100-0018	7277-1597	1.12
HTG-20	G81100-0020	7277-1583	1 1/4
HTG-22	G81100-0022	7277-1584	1.38
HTG-24	G81100-0024	7277-1585	1 1/2

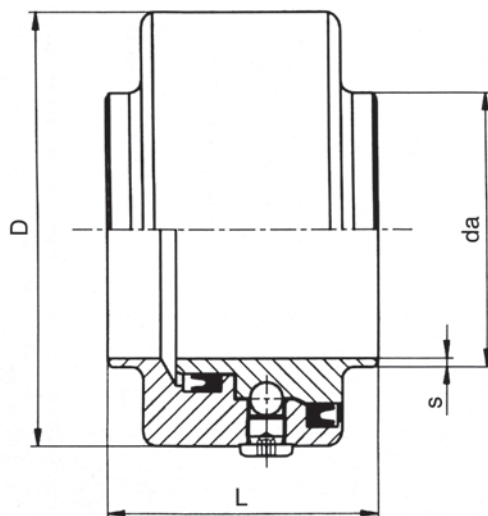
胶管尺寸			
名称	订货代号	产品号	内径(英寸)
HTG-26	G81100-0026	7277-1586	1.62
HTG-28	G81100-0028	7277-1587	1.75
HTG-30	G81100-0030	7277-1588	1.88
HTG-32	G81100-0032	7277-1589	2
HTG-34	G81100-0034	7277-1590	2.12
HTG-36	G81100-0036	7277-1591	2 1/4
HTG-38	G81100-0038	7277-1592	2.38
HTG-40	G81100-0040	7277-1593	2 1/2
HTG-42	G81100-0042	7277-1594	2.62
HTG-44	G81100-0044	7277-1595	2
HTG-46	G81100-0046	7277-1596	2.88
HTG-48	G81100-0048	7277-1597	3
HTG-50	G81100-0050	7277-1598	3.12
HTG-52	G81100-0052	7277-1599	3.25
HTG-56	G81100-0056	7277-1600	3
HTG-60	G81100-0060	7277-1601	3.75
HTG-64	G81100-0064	7277-1602	4.00

防火套选择表

胶管尺寸											
名称	C5C,C50 C5M	C5E	G1	G2	M3K	M2T,M4K M5K,M6K	C12M,G4K	C12M,G3K	G5K,G6K	GMV	C14/C14NC
2			HTG-12	HTG-12							
4	HTG-12	HTG-12	HTG-12	HTG-14	HTG-12	HTG-12					HTG-8
5	HTG-14	HTG-14	HTG-14		HTG-14						HTG-10
6	HTG-16		HTG-16	HTG-16	HTG-14	HTG-16	HTG-16		HTG-16	HTG-16	HTG-12
8	HTG-16	HTG-16	HTG-18	HTG-18	HTG-16	HTG-16	HTG-18		HTG-18	HTG-18	HTG-14
10	HTG-18	HTG-18	HTG-18	HTG-18	HTG-18	HTG-18			HTG-22	HTG-22	HTG-14
12	HTG-22	HTG-18	HTG-22	HTG-22	HTG-22	HTG-22	HTG-24		HTG-24	HTG-24	HTG-46
16	HTG-24	HTG-24	HTG-26	HTG-28	HTG-28	HTG-26	HTG-28		HTG-28	HTG-28	HTG-20
20	HTG-28	HTG-28	HTG-32	HTG-34			HTG-32		HTG-32	HTG-32	
24	HTG-32		HTG-36	HTG-38				HTG-38	HTG-40	HTG-36	
32	HTG-38		HTG-44	HTG-48				HTG-44	HTG-48	HTG-44	
36	HTG-50									HTG-48	
40										HTG-52	
48										HTG-60	

保护套

旋转接头 DNG



订货标记型号 daxs	DN	daxs	D	T	压力 PN (bar)
DGS 80	80	88.9x3.2	152	110	40
DGS 100	100	114.3x3.6	176	115	
DGS 125	125	139.7x4.0	208	120	
DGS 150	150	168.3x4.5	235	125	16
DGS 200	200	219.1x6.3	300	130	

大于 DN 250 的规格请垂询

工作温度

0℃至 +60℃

材料

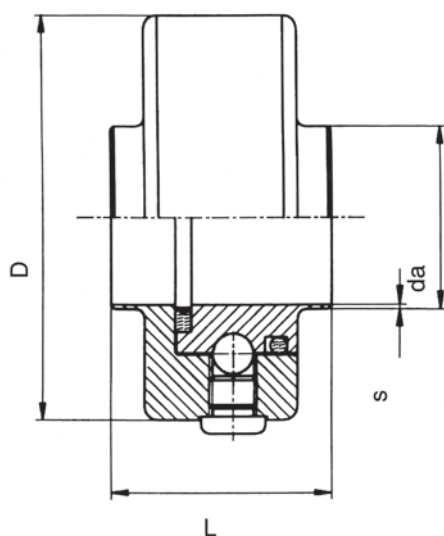
1.7225 / 42 CrMo4

1.4571 / X6CrNiMoTi17-12-2

如果针对内压和外压都需要有密封件,则有必要采用 DGS 旋转接头

这种接头上的密封件采用聚氨酯材料,它适用于污水和污泥浆的管路。如果介质有腐蚀性,则此种型号的旋转接头首选用不锈钢制造。

旋转接头 DGA



订货标记型号 daxs	DN	daxs	D	L	压力 PN (bar)
DGN 20	20	26.9x2.3	72	55	16
DGN 25	25	33.7x2.6	78	55	
DGN 32	32	42.4x2.6	88	55	
DGN 40	40	48.3x2.6	96	60	
DGN 50	50	60.3x2.9	118	65	
DGN 65	65	76.1x2.9	133	70	
DGN 80	80	88.9x3.2	152	75	
DGN 100	100	114.3x3.6	176	75	
DGN 125	125	139.7x4.0	208	90	
DGN 150	150	168.3x4.5	235	120	
DGN 200	200	219.1x6.3	300	135	

大于 DN 250 的规格请垂询!

材料

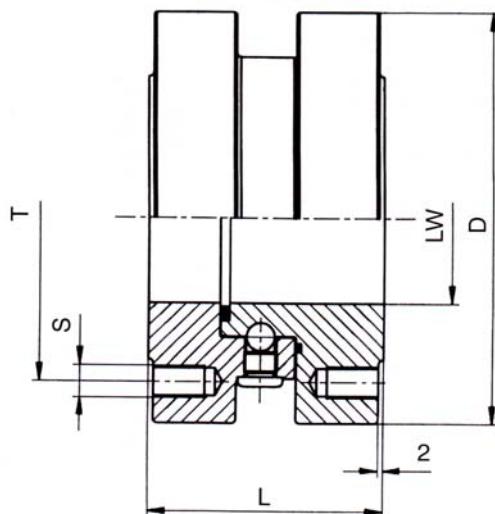
1.7225 / 42CrMo4

1.4571 / X6CrNiMoTi17-12-2

特点:

- DGN 旋转管接头仅用于低压管路
- 单列向心球轴承内已有性润滑脂, 无需维护, 持续工作时间可达 3-5 年

旋转接头 DGN



订货标记型号 daxs	DN	daxs	D	T	S	L c a	压力 PN (bar)
DNG 32	32	42.4x2.6	140	100	4xM16	95	16
DNG 40	40	48.3x2.6	150	110	4xM16	100	
DNG 50	50	60.3x2.9	165	125	4xM16	105	
DNG 65	65	76.1x2.9	185	145	4xM16	110	
DNG 80	80	88.9x3.2	200	160	8xM16	115	
DNG 100	100	114.3x3.6	220	180	8xM16	120	
DNG 125	125	139.7x4.0	250	210	8xM16	130	
DNG 150	150	168.3x4.5	285	240	8xM16	140	
DNG 200	200	219.1x6.3	340	295	12xM20	150	
DNG 250	250	273.0x6.3	405	355	12xM24	160	

大于 DN 300 的规格请垂询

工作温度

0°C至 +60°C

材料

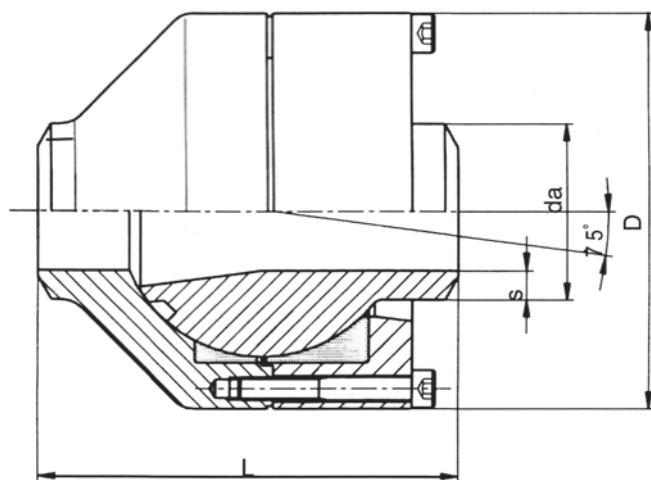
1.7225 / 42 CrMo4

1.4571 / X6CrNiMoTi17-12-2

特点:

- DGN 旋转接头结构同 DGN, 但已带有 DIN 2633 的法兰接头
- 单列向心球轴承内已有耐久性润滑脂, 无需维护, 持续工作时间可达 3-5 年
- 用于经过过滤的洁净介质, 如果有一些轻的悬浮物, 则可采用刮油圈(防尘圈)来保护主密封件。

旋转接头 DKG



订货标记型号	daxs	DN	L	D	p 最大到 16 MPa	daxs	p 最大到 31.5 MPa	daxs	压力 PN (bar)
DKG	20	20	90	88	25.0x3.0		33.7x5.6		315
DKG	25	25	108	98	30.0x4.0		42.4x7.1		
DKG	32	32	123	108	38.0x5.0		48.3x8.0		
DKG	40	40	145	138	48.3x5.0		60.3x10.0		250
DKG	50	50	180	160	60.3x6.3		76.1x12.5		
DKG	65	65	195	188	76.1x7.1		88.5x14.2		
DKG	80	80	250	238	101.6x8.8		114.3x20.0		160
DKG	100	100	300	198	114.3x10.0		139.0x22.0		
DKG	125	125	350	336	139.7x8.0		177.8x30.0		
DKG	500	500	请垂询						

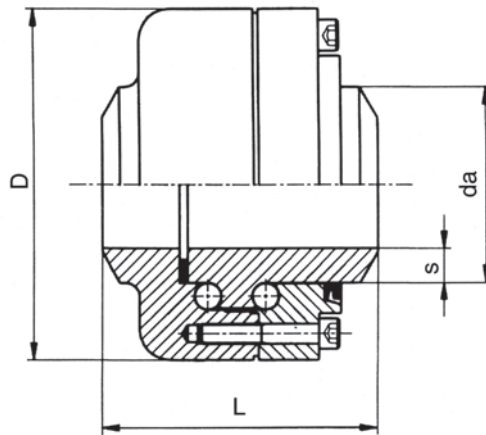
如果管子运动设备有线性限位而且预料之中有压力冲击或震动,则这种型号的管接头是最佳选择。

与一般结构的旋转管接头不同,这种球式旋转管接头也可以在侧向偏转 $\pm 75^\circ$ 。

如果在一般管路中装入 3 个这样的旋转接头,可以说什么样的动作问题都可以解决了。

在设计这种旋转接头时,考虑到的动态持续压力最大为 31.5MPa。

旋转接头 DKG



旋
转
接
头

订货标记型号	daxs	DN	p 最大到 16 MPa daxs	p 最大到 31.5 MPa daxs	D	L	压力 PN (bar)
DGA	20	20	25.0x3.0	33.7x5.6	93	90	315
DGA	25	25	30.0x4.0	42.4x7.1	103	98	
DGA	32	32	38.0x5.0	48.3x8.0	118	103	
DGA	40	40	48.3x5.0	60.3x10.0	128	110	
DGA	50	50	60.3x6.3	76.1x12.5	145	130	
DGA	65	65	76.1x7.1	88.5x14.2	175	145	200
DGA	80	80	101.6x8.8	114.3x20.0	185	145	
DGA	100	100	114.3x10.0	139.0x22.2	226	170	160
DGA	125	125	139.7x8.0	177.8x30.0	226	170	
DGA	150	150					
DGA	175	175		请垂询			
DGA	200	200					

密封件

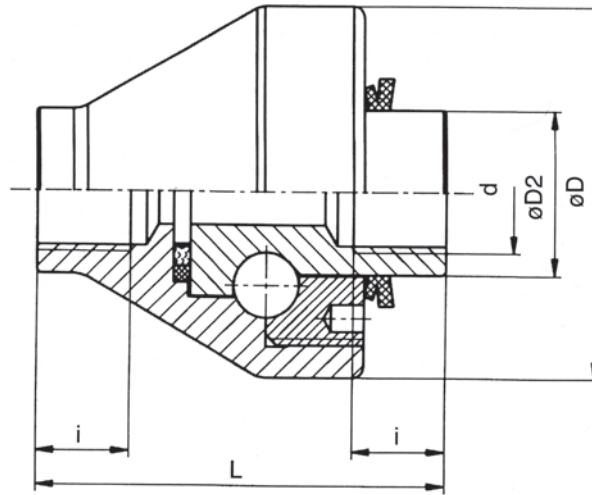
密封件的温度范围为了 -60°C至 +200°C

材料

1.7225 - 42CrMo4

1.4571 - X6CrNiMoTi17-12-2

旋转接头 DVL



旋
转
接
头

订货标记型号 NG	d	i	L	OD	OD2	压力 PN (bar)
DVL 10	G 1/4	15	60	49	22	315
DVL 12	G 3/8	15	65	56	24	
DVL 16	G 1/2	17	75	68	30	
DVL 20	G 3/4	19	85	78	40	250
DVL 25	G 1	21	95	88	46	
DVL 30	G 1 1/4	23	110	98	54	200
DVL 38	G 1 1/2	25	120	108	60	
DVL 50	G 2	30	140	128	75	

密封件

用于液压时一般用 PTFE

材料

1.7225 / 42 CrMo4

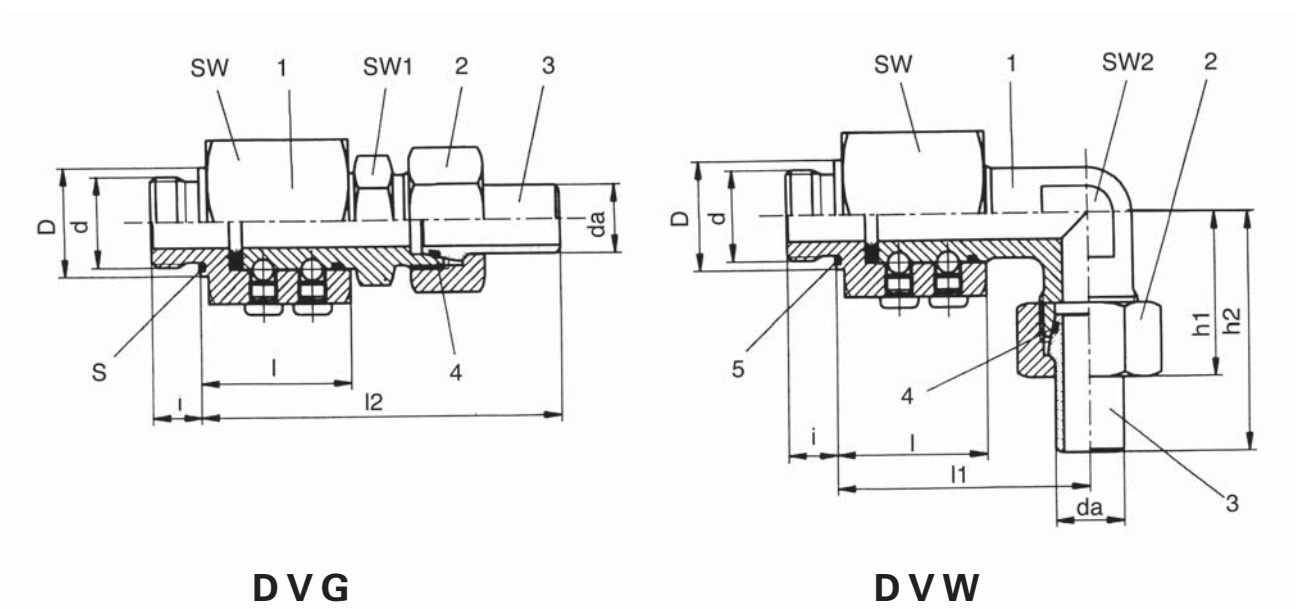
1.4571 / X6CrNiMoTi17-12-2

(淬火处理)

特点:

- 旋转位置有球轴承
- 标准结构中带有可靠的密封件 .
- 通过标准化的旋入口可实现多种连接方式
- 适用工作压力最大达 315bar

旋转接头 DVG/DVW



DVG

DVW

订货标记型号 NG	NG=da	d	D	i	l1	l2	l3	h1	h2	SW	SW1	SW2	压力 PN (bar)
DVG / DVW 10	10	G 3/8A	22	12	45	93	65	38.0	55.0	46	22	19	160
DVG / DVW 12	12	G 3/8A	22	12	45	96	65	39.0	55.5	46	22	19	
DVG / DVW 16	16	G 1/2A	26	14	49	107	74	43.0	64.0	50	27	24	125
DVG / DVW 20	20	G 3/4A	32	16	49	115	76	51.5	74.5	50	32	27	100
DVG / DVW 25	25	G 1A	39	18	55	134	92	60.0	88.0	60	41	36	
DVG / DVW 30	30	G 1 1/4A	49	20	63	144	103	63.5	92.0	65	50	41	80
DVG / DVW 38	38	G 1 1/2A	55	22	66	156	110	77.0	109.0	70	55	50	

密封件

用于液压时一般用 PTFE

材料

1.0402 / C22

1.4571 / X6CrNiMoTi17-12-2

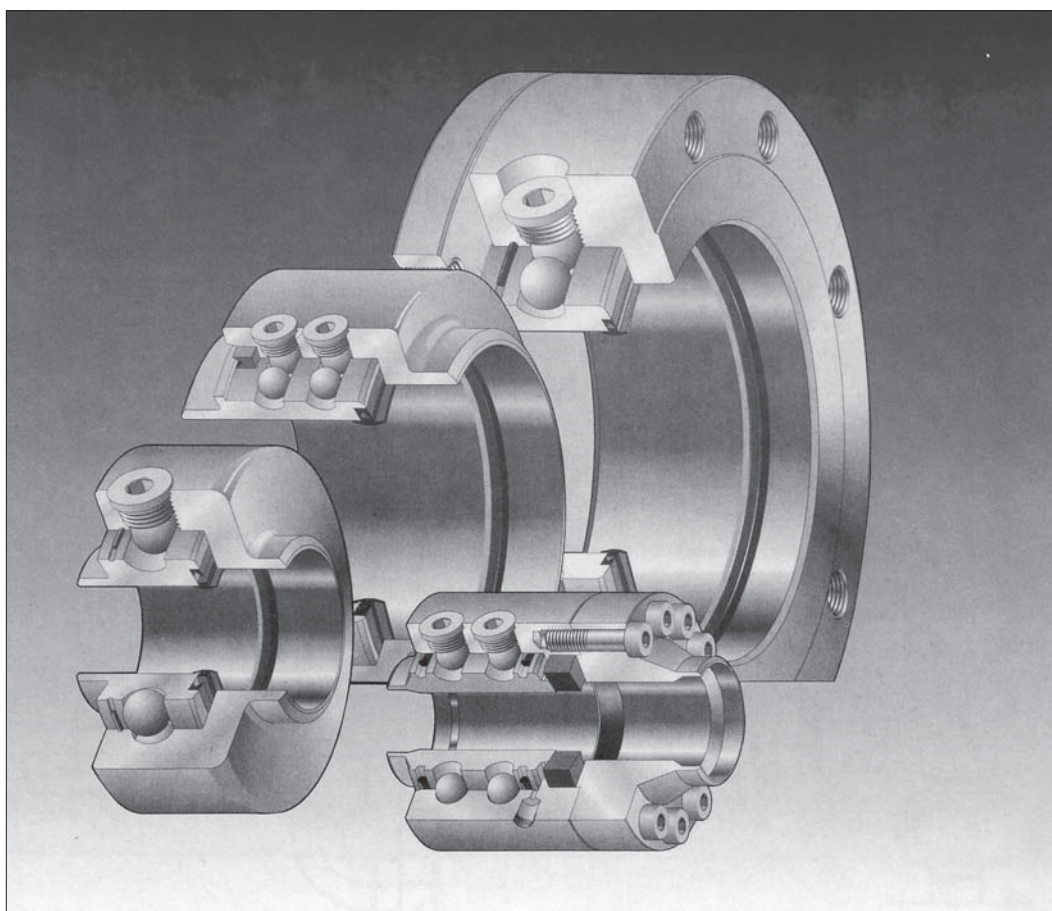
(淬火处理)

特点:

- 旋转位置有球轴承
- 用于经过过滤的清洁介质
- 标准结构中带有可靠的密封件 .

旋转接头

旋转接头

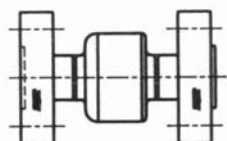


旋转接头

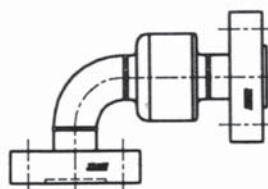
旋转接头总称

各种旋转接头总称

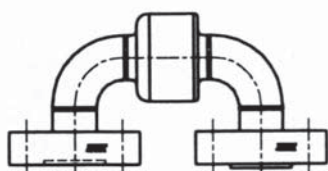
Typ1



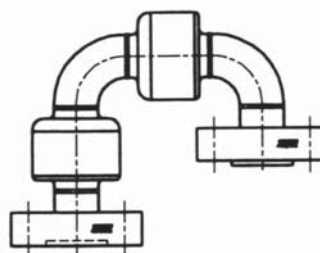
Typ2



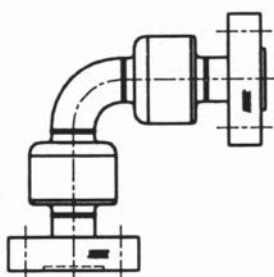
Typ3



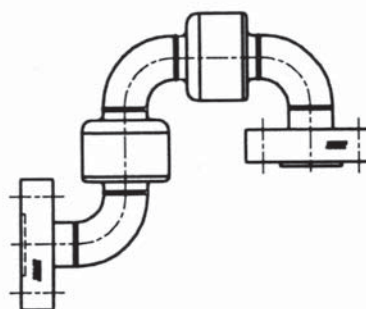
Typ4



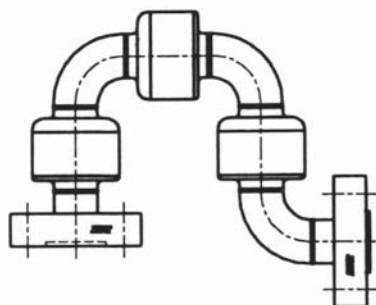
Typ5



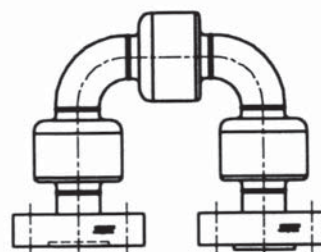
Typ6



Typ7



Typ8



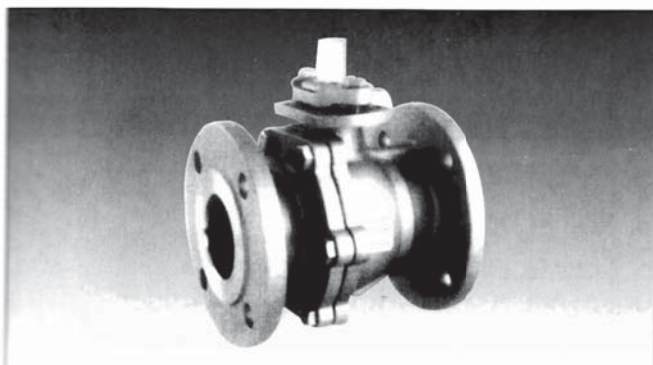
旋
转
接
头

低压法兰球阀

NKH-F

PN40bar

最高温度：180℃



技术特征

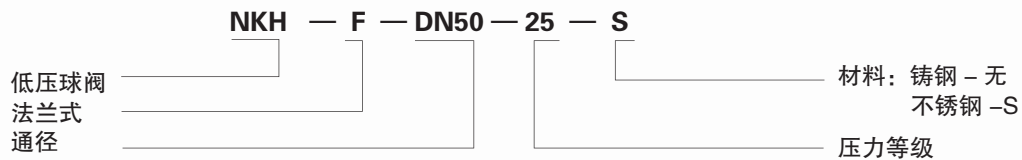
阀体：铸钢或不锈钢

密封材料：聚四氟乙烯

适用介质：水、油、气等

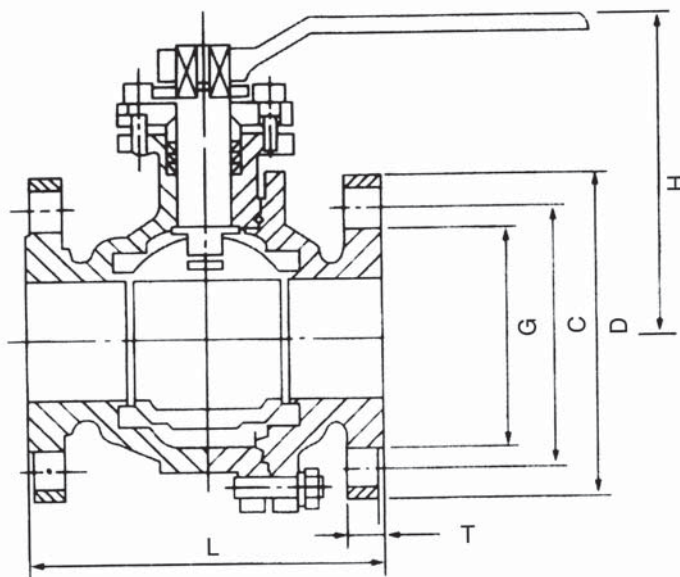
高压
球阀

订货示例：



低压法兰球阀

安装尺寸



PN 160bar

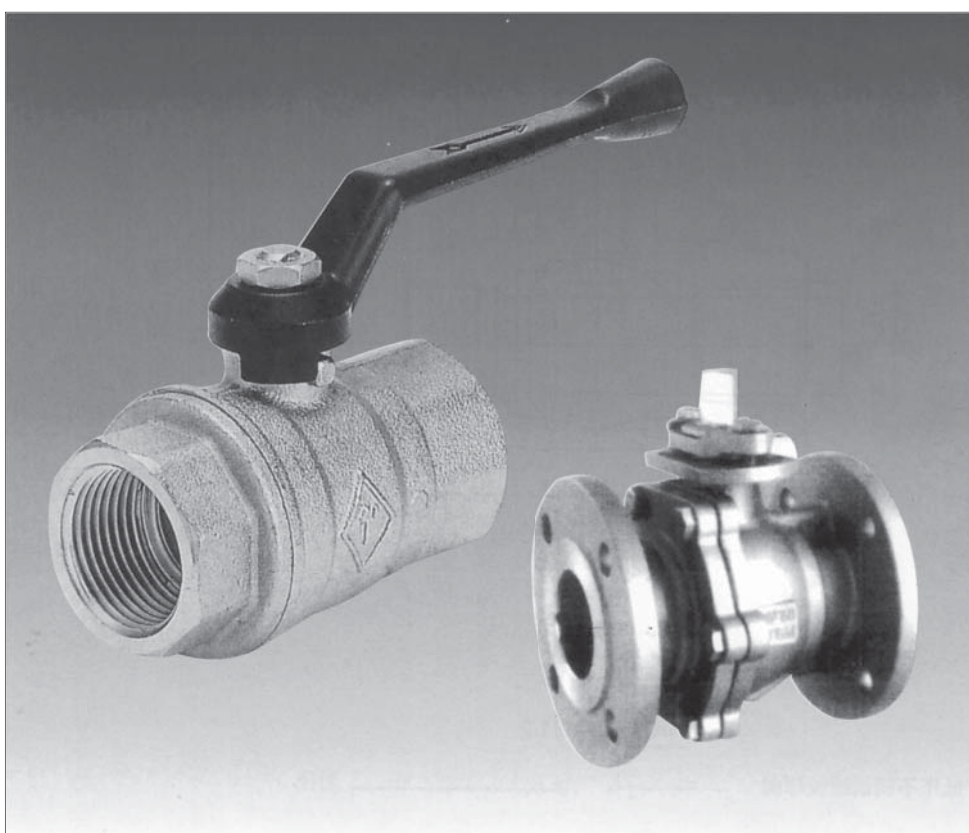
型号	DN	L	D	C	G	T	H	重量 kg
NKH-F-DN15-16	15	115	95	65	45	14	85	2.5
NKH-F-DN20-16	20	120	105	75	58	16	90	3.24
NKH-F-DN25-16	25	125	115	85	68	16	100	4.0
NKH-F-DN32-16	32	130	140	100	78	16	105	5.35
NKH-F-DN40-16	40	140	150	110	88	16	110	6.45
NKH-F-DN50-16	50	150	165	125	102	18	120	9.37
NKH-F-DN65-16	65	170	185	145	122	18	160	12.3
NKH-F-DN80-16	80	180	200	160	138	20	170	16.41
NKH-F-DN100-16	100	190	220	180	158	20	185	36.7
NKH-F-DN125-16	125	325	250	210	188	22	260	50.3

PN 25/40bar

型号	DN	L	D	C	G	T	H	重量 kg
NKH-F-DN15-25/40	15	115	95	65	45	16	85	-
NKH-F-DN20-25/40	20	120	105	75	58	18	90	-
NKH-F-DN25-25/40	25	125	115	85	68	18	100	-
NKH-F-DN32-25/40	32	130	140	100	78	18	105	-
NKH-F-DN40-25/40	40	140	150	110	88	18	110	-
NKH-F-DN50-25/40	50	150	165	125	102	20	120	-
NKH-F-DN65-25/40	65	170	185	145	122	22	160	-
NKH-F-DN80-25/40	80	180	200	160	138	24	170	-
NKH-F-DN100-25/40	100	190	235	190	162	24	185	-
NKH-F-DN125-25/40	125	325	270	220	188	26	260	-

低压球阀

低压球阀



高压
球阀

低压螺纹球阀

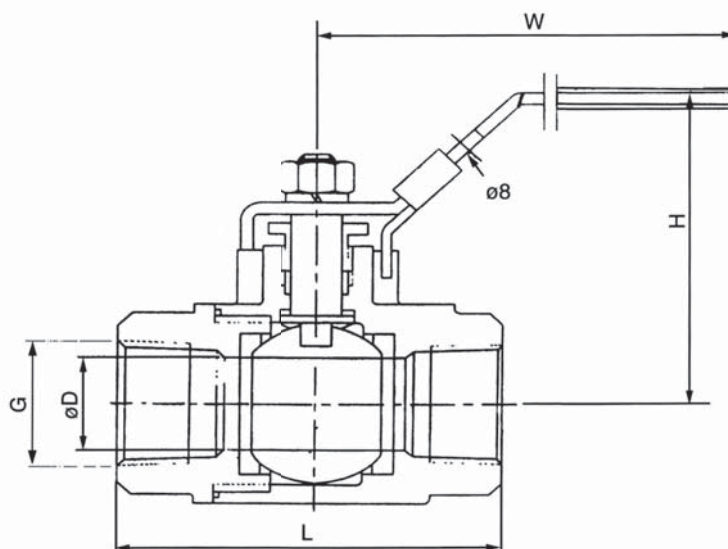
NKHS

PN70bar

最高温度：220℃

技术特征

- 阀体： 不锈钢
- 密封材料： 聚四氟乙烯
- 结构： 二段式



订货示例：

NKHS - G1/2

低压不锈钢螺纹球阀

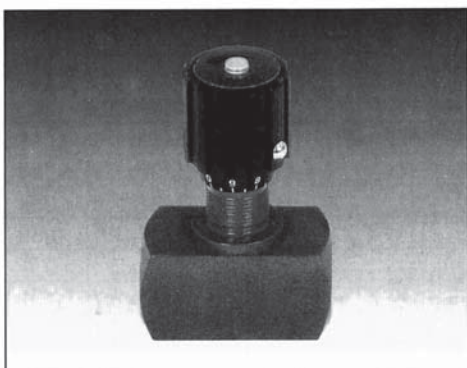
—— 通径

PN 70bar

型号	DN	L	D	H	W	G	重量 kg
NKHS-G1/4	10	54	11.6	48	123	G1/4	0.22
NKHS-G3/8	13	54	12.7	48	123	G3/8	0.19
NKHS-G1/2	15	63	15	52	128	G1/2	0.36
NKHS-G3/4	20	74	20	56	128	G3/4	0.55
NKHS-G1	25	86	25	70	158	G1	0.90
NKHS-G1 1/4	32	100	32	77	158	G1 1/4	1.3
NKHS-G1 1/2	40	108.5	37	93	184	G1 1/2	2.1
NKHS-G2	50	123	49	104	184	G2	3.05

高压
球
阀

管式节流阀



应用范围:

NDV: 压力液在两个方向上的节流或关断。
NDRV: 压力液在 A-B 方向上的节流或关断(相反方向无此功能)

特点和材料:

用于直流管路安装
适用于矿物油
可提供锁紧螺母将节流阀安装在操作面板上
阀体材料为钢材(材料代号 1.0715)
扭转材料为聚酰胺, 根据要求可提供铝的或钢的旋钮
阀体用不锈钢或用于其他介质, 请垂询。

订货示例

NDV - 25 - P - B

管式安装型号	
NDV	节流阀
NDRV	单向节流阀

公称规格 DN	
06 08 10 12 16 20 25 30 40(nur DRV)	

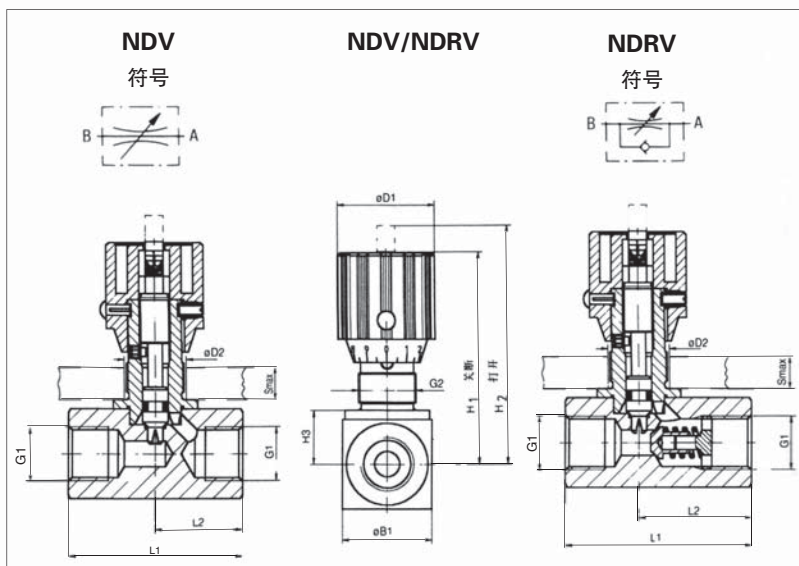
密封材料	
P	NBR (标准型)
V	FPM
E	EPDM

螺纹	
B	BSP (标准型)
N	NPT (请垂询)

高压
球阀

技术参数

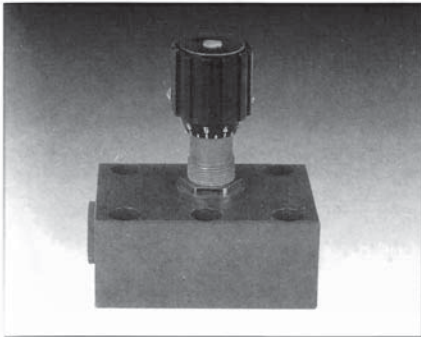
最大工作压力 PN: 350bar
最高温度 tmax: 100°C
NDRV 开启压力: 0.5bar
(4.5bar 的规格请垂询)



安装尺寸

公称规格 DN	G 1		NDV / NDRV								NDV			NDRV		
	BSP	NPT	G2	H1	H2	H3	B1	D1	D2	S	L1	L2	重量 kg	L1	L2	重量 kg
06	G1/8	1/8NPT	PG 7	68	63	18	16	24	13	3	38	19	0.12	45	26	0.13
08	G1/4	1/4NPT	PG 11	83.5	77.5	27	25	29	19	7	48	24	0.25	55	33.5	0.3
10	G3/8	3/8NPT	PG 11	90	83	32	30	29	19	7	56	29	0.4	65	41	0.45
12	G1/2	1/2NPT	PG 16	109.5	99.5	38.5	35	38	23	7	68	34	0.7	73	44	0.8
16	G3/4	3/4NPT	PG 16	128.5	118.5	48.5	45	38	23	7	78	39	1.2	88	57	1.3
20	G1	1NPT	PG 29	174	157	55	50	55	38	11	108	54	2.1	127	77	2.4
25	G1 1/4	1 1/4NPT	PG 29	184	167	65	60	55	38	11	108	54	2.8	143	93	3.5
30	G1 1/2	1 1/2NPT	PG 29	194	177	7	70	55	38	11	108	54	3.5	143	91	4.6
40	G2	2NPT	PG 29	214	197	95	90	55	38	11	-	-	-	165	111	7.7

板式节流阀



应用范围:

NDV: 压力液在两个方向上的节流或关断。
 NDRV: 压力液在 A-B 方向上的节流或关断(相反方向无此功能)

特点和材料:

用于直管管路安装
 适用于矿物油
 可提供锁紧螺母将节流阀安装在操作面板上
 阀体材料为钢材(材料代号 1.0715)
 扭转材料为聚酰胺, 根据要求可提供铝的或钢的旋钮
 阀体用不锈钢或用于其他介质, 请垂询。

订货示例

NDVP - 25 - P

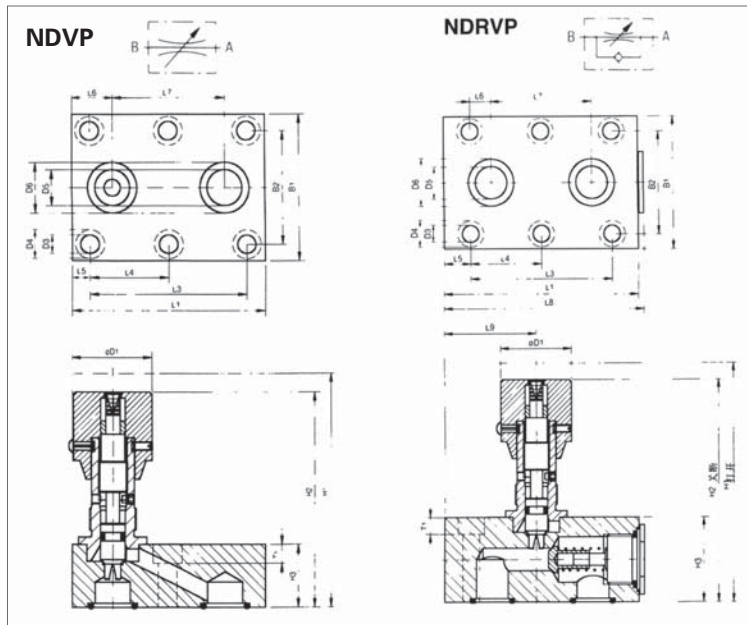
板式安装型号	
NDVP	节流阀
NDRV	单向节流阀

密封材料	
P	NBR (标准型)
V	FPM
E	EPDM

公称规格 DN	
06	08 10 12 16 20 25 30 40(仅有 DRVP)

技术参数

最大工作压力 PN: 350bar
 最高温度 tmax: 100°C
 NDRV 开启压力: 0.5bar
 (4.5bar 的规格请垂询)



安装尺寸

公称规格 DN	NDVP / NDRV												NDVP						NDRV									
	D1	D3	D4	D5	D6	L3	L4	L7	B1	B2	T1		L1	L5	L6	H1	H2	H3	重量 (kg)	L1	L5	L6	L8	L9	H1	H2	H3	重量 (kg)
06	24	6.6	11	5	9.8	19	-	16	41.5	28.5	7	6.75x1.78	35	8	9.5	68	63	16	0.2	41.5	6.4	1.6	43	13.5	68	63	16	0.26
08	29	6.6	11	7	12.4	35	-	25.5	46	33.5	7	8.5x2	47.5	6.5	11	79	72	20	0.4	63.5	14.5	4.5	65	31	79	72	20	0.5
10	29	6.6	11	10	15.7	33.5	-	25.5	51	38	7	12x2	51	8.5	12.7	84	78	25	0.6	70	18	4	73	29.5	84	78	25	0.5
12	38	6.6	11	13	18.7	38	-	30	57.5	44.5	7	15x2	75	18.5	22.5	100	89	25	1.0	80	21	4	84	36.5	107	96	32	1.2
16	38	8.5	13.5	17	23.9	76	38	54	70	54	9	19x2.5	93.5	8.5	19.5	113	103	30	1.5	104	14	11.4	108	49	128	118	45	2.5
20	55	8.5	13.5	22	30.5	95	47.5	57	76.5	60	9	25x3	111	8	27	169	152	45	3.4	127	16	19	131	49	174	157	50	3.9
25	55	11	18	28.5	37.5	120	60	79.5	100	76	11	32x3	143	11	32	169	152	45	5.15	165	15	20.6	169	7	179	162	55	6.7
30	55	14	20	35	43.5	143	71.5	95	115	92	13	38x3	171	15	39	174	157	50	7.5	186	15	23.8	190	85	199	182	75	11.0
40	55	14	20	47.5	57.5	133.5	67	89	140	111	13	52x3	-	-	-	-	-	-	-	192	15	25.5	196	64	224	207	100	18.8

高压球阀